

WR 300



Краткая информация

Прибор централизованной вентиляции с очень эффективной рекуперацией тепла через перекрестный противоточный теплообменник, двигатели ЕС с регулированием для поддержания постоянного объемного расхода, интервальный режим, 80-300 м³/ч, 4 x DN 160, вкл. пульт управления RLS 1 WR, сертификат DIBT и сертификат "пассивного дома", возможно подключение к KNX

Примеры применения

Коттедж, "Пассивный" дом, Офис, Приемная

Номер артикула

0095.0078

Технические данные

Количество ступеней вентиляции	4
Объёмный расход	80 м³/ч - 300 м³/ч
Постоянный объёмный расход	да
Регулируемая скорость вращения	–
Вид напряжения	Однофазный ток
Напряжение питания	230 В
Сетевая частота	50 Гц / 60 Гц
Потребляемая мощность	27 Вт - 125 Вт (При противодавлении 100 Па)
I _{макс}	2 А
Степень защиты	IP 00
Разрешение DIBT – Немецкого института строительной техники	да
Сертификат "пассивного дома"	да
Место установки	Подвал / Накопитель / Чердачный полуэтаж / Помещение для домашнего хозяйства / Котельная
Вид системы	центральная
Материал корпуса	Листовая сталь, с порошковым покрытием
Материал теплообменника	Алюминий
Материал внутренней облицовки	Пластмасса
Цвет	жемчужно-светло-серый
Вес	46,5 кг
Масса с упаковкой	54,465 кг
Класс фильтра	G4 / F7
Диаметр присоединений	160 мм
Диаметр присоединений слива конденсата	Шланговое соединение 3/4"
Ширина	786 мм
Высота	825 мм
Глубина	500 мм
Ширина с упаковкой	810 мм
Высота с упаковкой	960 мм

WR 300

Глубина с упаковкой	520 мм
Коэффициент подготовки тепла	90 %
Конструкция теплообменника	Перекрестный противоточный ток
Байпас	внешний
Калорифер предварительного нагрева	внешний
Энтальпийный теплообменник	нет
Схема защиты от замерзания	да
Летнее включение	Вытяжной воздух – RLS D1 WR
Контроль фильтра	с управлением по времени
Регулирование датчиком влажности	опции: HY 5, HY 5 I, HY 10 AP, HY 10 UP
Регулирование CO ₂ (опция)	SKD
Регулирование качества воздуха (опция)	EAQ 10/2
Подключение к KNX (опция)	обеспечивается заказчиком
Интерфейс MODBUS	нет
Блок управления входит в объем поставки	RLS 1 WR
Блок управления (опция)	RLS D1 WR
Включение / выключение радиосвязи (опция)	XE 1, XS 1
Встроенная радиосистема EnOcean (опция)	нет
Мобильное управление	нет
Уровень звукового давления / распространение шума	41 дБ(А) / 43 дБ(А) / 45 дБ(А) (Расстояние 1 м, звукопоглощение 10 м ²)
Номер допуска	Z-51.3-216
Упаковочный комплект	1 штук
Ассортимент	К
GTIN (EAN)	4012799950783

Уровень звуковой мощности в октавном спектре

	63 Гц	125 Гц	250 Гц	500 Гц	1 кГц	2 кГц	4 кГц	8 кГц	Всего
L _{WA2} , Ступень 1 (дБ(А))	26	33	37	38	37	31	21	11	43
L _{WA5} , Ступень 1 (дБ(А))	27	37	32	34	38	30	23	10	42
L _{WA6} , Ступень 1 (дБ(А))	26	37	31	40	40	32	24	10	44
L _{WA2} , ступень 2 (дБ(А))	27	34	38	39	40	33	25	15	45
L _{WA5} , ступень 2 (дБ(А))	27	38	33	36	41	33	26	12	44

WR 300

	63 Гц	125 Гц	250 Гц	500 Гц	1 кГц	2 кГц	4 кГц	8 кГц	Всего
L_{WA6} , ступень 2 (дБ(A))	27	39	32	42	43	35	27	13	47
L_{WA2} , ступень 3 (дБ(A))	26	35	38	41	42	36	26	13	47
L_{WA5} , ступень 3 (дБ(A))	27	40	34	37	43	36	28	15	46
L_{WA6} , ступень 3 (дБ(A))	27	40	33	43	45	38	30	15	48

L_{WA2} = Уровень звуковой мощности корпуса в дБ

L_{WA5} = Уровень звуковой мощности для свободного всасывания в дБ

L_{WA6} = Уровень звуковой мощности для свободного выпуска в дБ

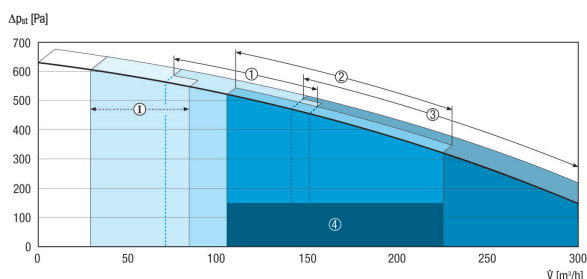
L_{WA5} , L_{WA6} = уровень звуковой мощности давления в открытой среде. Измерено при работе на патрубках, обращенных в сторону помещения. L_{WA5} Патрубок для вытяжного воздуха, L_{WA6} Патрубок для приточного воздуха.

Работа на ступени 1: объемный расход 100 м³/ч, внешнее давление 100 Па

Работа на ступени 2: объемный расход 150 м³/ч, внешнее давление 100 Па

Работа на ступени 3: объемный расход 200 м³/ч, внешнее давление 100 Па

Характеристика WR 300



I - интервальный режим/режим отпусков для защиты от влаги

① Пониженная вентиляция

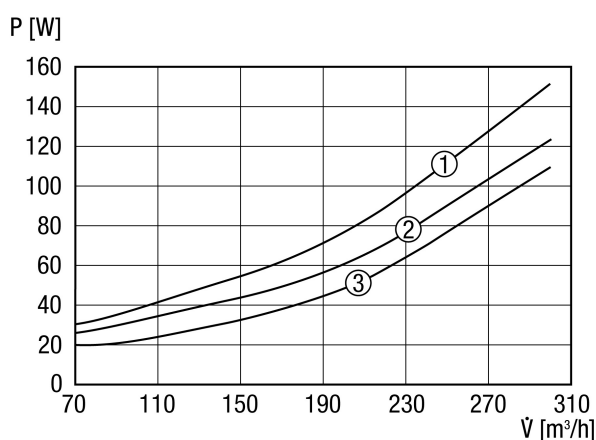
② Номинальная вентиляция

③ Интенсивный / праздничный режим

④ Рекомендуемый диапазон подбора

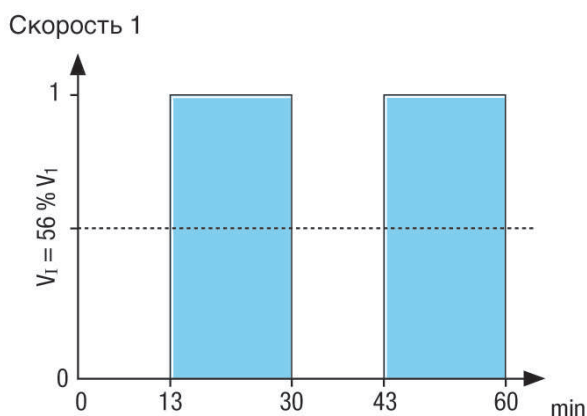
WR 300

Характеристика Характеристики мощности и объёмного расхода



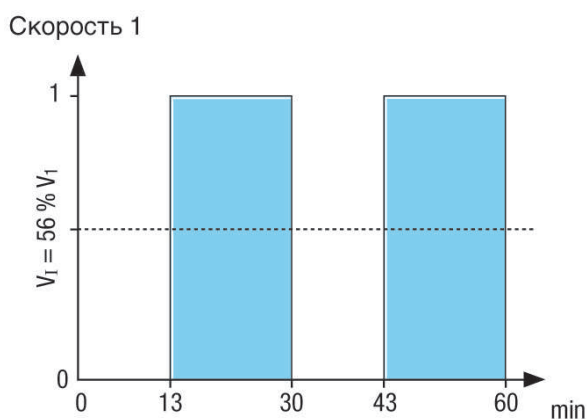
- ① При противодавлении 150 Па
- ② При противодавлении 100 Па
- ③ При противодавлении 50 Па

Характеристика Вентиляция для защиты от влаги



Интервальный выключатель для 1 скорости
 Продолжительность включения 17 мин.
 Продолжительность выключения 13 мин.

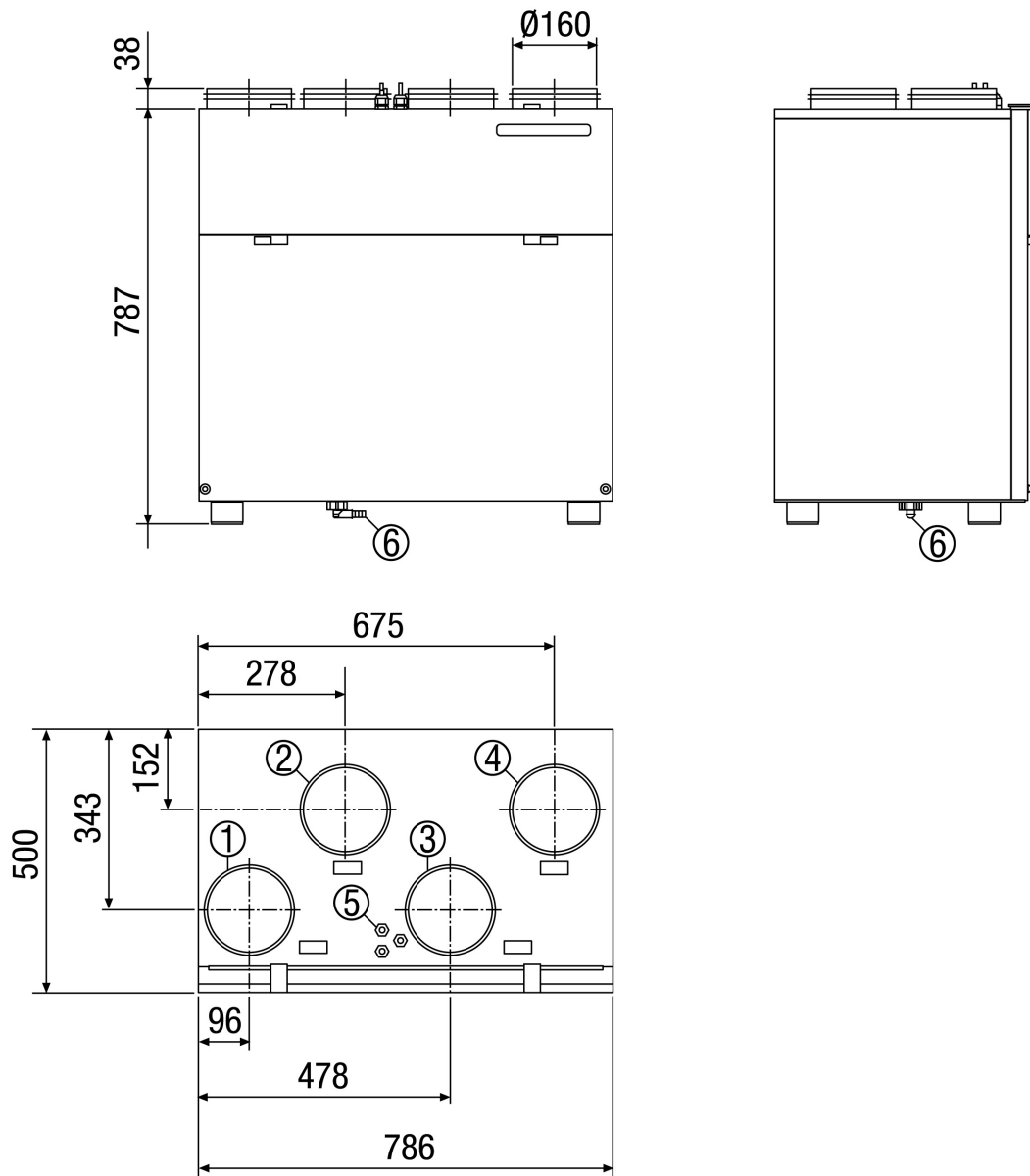
Характеристика Вентиляция для защиты от влаги



Интервальный выключатель для 1 скорости
 Продолжительность включения 17 мин.
 Продолжительность выключения 13 мин.

WR 300

Габаритный чертеж [мм]



- ① Удаляемый воздух DN 160
- ② Приточный воздух DN 160
- ③ Вытяжной воздух DN 160
- ④ Наружный воздух DN 160
- ⑤ Электрическое подключение
- ⑥ Подключение для конденсата