

WR 600



Краткая информация

Прибор централизованной вентиляции с очень эффективной рекуперацией тепла через перекрестный противоточный теплообменник, двигатели ЕС с регулированием для поддержания постоянного объемного расхода, интервальный режим, 150-620 м³/ч, 4 x DN 250, вкл. пульт управления RLS 1 WR, сертификат DIBT и сертификат "пассивного дома", возможно подключение к KNX

Примеры применения

Дом с низким потреблением энергии, "Пассивный" дом, Лечебное учреждение, Приемная, Жилое помещение

Номер артикула

0095.0080

Технические данные

Количество ступеней вентиляции	4
Объемный расход	150 м³/ч - 620 м³/ч
Постоянный объемный расход	да
Регулируемая скорость вращения	–
SEC average	-30,9 kWh/(m²*a)
Класс энергоэффективности	B
Вид напряжения	Однофазный ток
Напряжение питания	230 В
Сетевая частота	50 Гц / 60 Гц
SPI согласно DIN EN 13141-7 (A7)	0,31 Вт#ч/м³
Потребляемая мощность	56 Вт - 303 Вт (При противодавлении 100 Па)
I _{макс}	3 А
Степень защиты	IP 00
Разрешение DIBT – Немецкого института строительной техники	да
Сертификат "пассивного дома"	нет
Место установки	Подвал / Накопитель / Чердачный полуэтаж / Помещение для домашнего хозяйства / Котельная / Чердак
Позиция	горизонтальный
Вид системы	центральная
Материал корпуса	Листовая сталь, с порошковым покрытием
Материал теплообменника	Алюминий
Материал внутренней облицовки	Пластмасса
Цвет	жемчужно-светло-серый
Вес	89 кг
Масса с упаковкой	106,5 кг
Класс фильтра	G4 / F7
Диаметр присоединений	250 мм
Диаметр присоединений слива конденсата	Шланговое соединение 3/4"
Ширина	1.115 мм

WR 600

Высота	1.200 мм
Глубина	505 мм
Ширина с упаковкой	1.160 мм
Высота с упаковкой	1.390 мм
Глубина с упаковкой	590 мм
Температура транспортирующей среды при I_{Max}	50 °C
Макс. коэффициент эффективности рекуперации тепла согласно DIN EN 13141-7 (A7)	89 %
Конструкция теплообменника	Перекрестный противоточный ток
Байпас	нет
Калорифер предварительного нагрева	внешний
Энтальпийный теплообменник	нет
Схема защиты от замерзания	да
Летнее включение	Вытяжной воздух – RLS D1 WR
Контроль фильтра	с управлением по времени
Регулирование датчиком влажности	опции: HY 5, HY 5 I, HY 10 AP, HY 10 UP
Регулирование CO ₂ (опция)	SKD
Регулирование качества воздуха (опция)	EAQ 10/2
Подключение к KNX (опция)	обеспечивается заказчиком
Интерфейс MODBUS	нет
Блок управления входит в объем поставки	RLS 1 WR
Блок управления (опция)	RLS D1 WR
Включение / выключение радиосвязи (опция)	XE 1, XS 1
Встроенная радиосистема EnOcean (опция)	нет
Мобильное управление	нет
Уровень звукового давления / распространение шума	43 дБ(А) / 46 дБ(А) / 50 дБ(А) (Расстояние 1 м, звукопоглощение 10 м ²)
Номер допуска	Z-51.3-234
Упаковочный комплект	1 штук
Ассортимент	К
GTIN (EAN)	4012799950806

Уровень звуковой мощности в октавном спектре

	63 Гц	125 Гц	250 Гц	500 Гц	1 кГц	2 кГц	4 кГц	8 кГц	Всего
L_{WA2}, Ступень 1 (дБ(А))	31	37	37	39	38	35	27	17	45
L_{WA5}, Ступень 1 (дБ(А))	37	40	39	39	38	32	21	12	46
L_{WA6}, Ступень 1 (дБ(А))	38	39	40	40	43	37	23	19	48

WR 600

	63 Гц	125 Гц	250 Гц	500 Гц	1 кГц	2 кГц	4 кГц	8 кГц	Всего
L_{WA2} , ступень 2 (дБ(A))	33	41	40	42	41	37	31	19	48
L_{WA5} , ступень 2 (дБ(A))	38	43	44	42	42	35	25	16	49
L_{WA6} , ступень 2 (дБ(A))	38	42	43	42	46	40	26	20	51
L_{WA2} , ступень 3 (дБ(A))	34	44	44	46	45	41	35	24	52
L_{WA5} , ступень 3 (дБ(A))	38	45	45	43	45	39	29	21	51
L_{WA6} , ступень 3 (дБ(A))	40	46	47	46	51	45	30	22	55

L_{WA2} = Уровень звуковой мощности корпуса в дБ

L_{WA5} = Уровень звуковой мощности для свободного всасывания в дБ

L_{WA6} = Уровень звуковой мощности для свободного выпуска в дБ

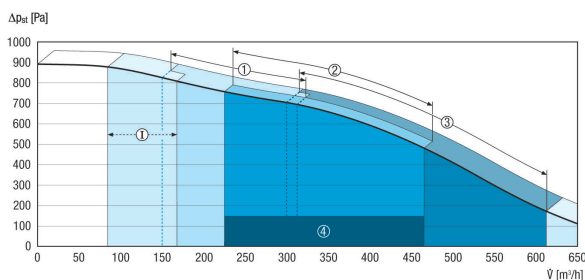
L_{WA5} , L_{WA6} = уровень звукового давления в открытой среде. Измерено при работе на патрубках, обращенных в сторону помещения. L_{WA5} Патрубок для вытяжного воздуха, L_{WA6} Патрубок для приточного воздуха.

Работа на ступени 1: объемный расход 230 м³/ч, внешнее давление 100 Па

Работа на ступени 2: объемный расход 345 м³/ч, внешнее давление 100 Па

Работа на ступени 3: объемный расход 460 м³/ч, внешнее давление 100 Па

Характеристика



I - интервальный режим

① Пониженная вентиляция

② Номинальная вентиляция

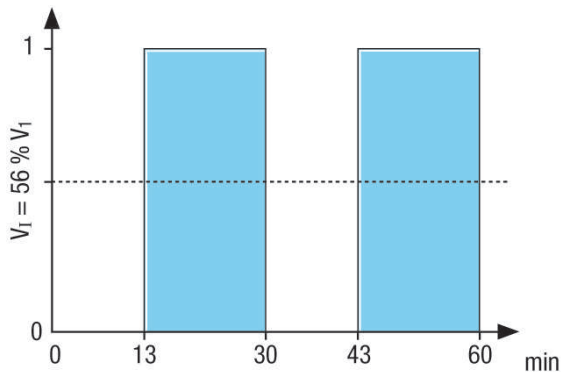
③ Интенсивный / праздничный режим

④ Рекомендуемый диапазон подбора

WR 600

Характеристика Вентиляция для защиты от влаги

Скорость 1



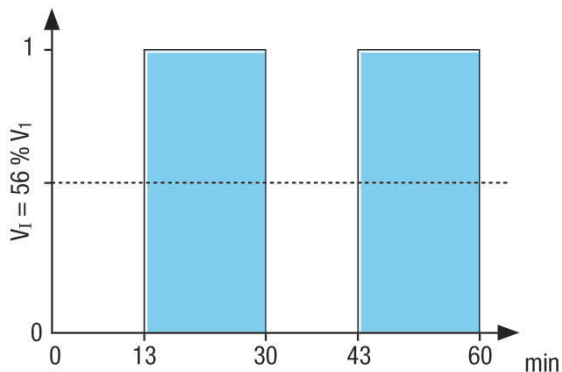
Интервальный выключатель для 1 скорости

Продолжительность включения 17 мин.

Продолжительность выключения 13 мин.

Характеристика Вентиляция для защиты от влаги

Скорость 1



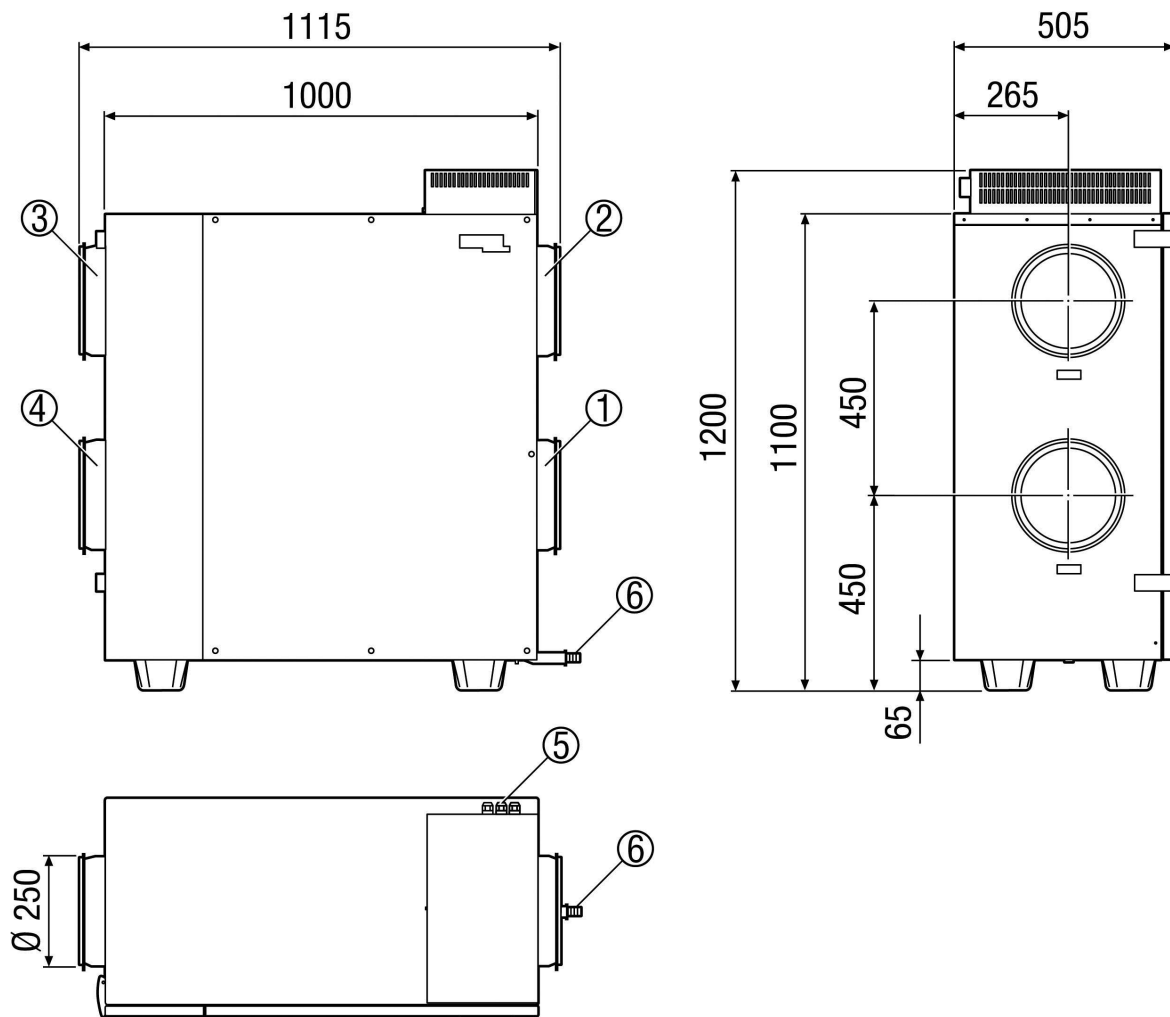
Интервальный выключатель для 1 скорости

Продолжительность включения 17 мин.

Продолжительность выключения 13 мин.

WR 600

Габаритный чертеж [мм]



- ① Удаляемый воздух DN 250
- ② Приточный воздух DN 250
- ③ Вытяжной воздух DN 250
- ④ Наружный воздух DN 250
- ⑤ Электрическое подключение
- ⑥ Отвод конденсата (шланговое соединение 3/4")