

WSK 250

Краткая информация

Настенная консоль для крепления прибора централизованной вентиляции WS 250



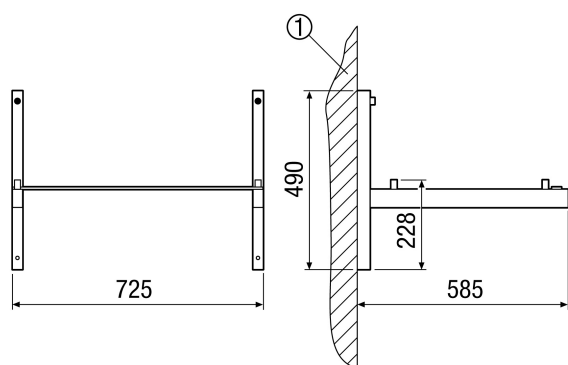
Номер артикула

0018.0223

Технические данные

Место установки	Стена
Материал	Листовая сталь, с порошковым покрытием
Цвет	черный
Масса с упаковкой	7,55 кг
Ширина с упаковкой	650 мм
Высота с упаковкой	55 мм
Глубина с упаковкой	595 мм
Упаковочный комплект	1 штук
Ассортимент	К
GTIN (EAN)	4012799182238

Габаритный чертеж [мм]



① Стена