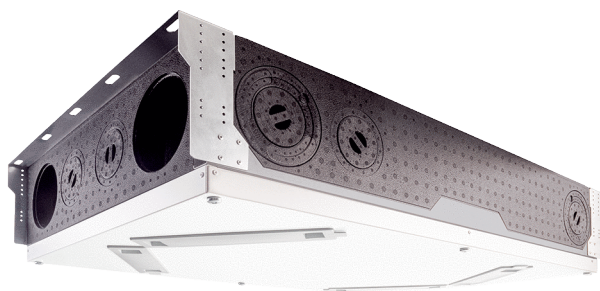


WS 120 Trio LRV



Краткая информация

Очень тихий и компактный прибор централизованной вентиляции с продольным потоком воздуха, линия вытяжного воздуха справа, с эффективной рекуперацией тепла и влаги, вентиляторы ЕС с регулированием для поддержания постоянного объемного расхода, присоединение маленькой канальной системы, 40–120 м³/ч, защита от замораживания посредством калорифера предварительного нагрева

Примеры применения

Квартиры, Дома рядной застройки, Лечебное учреждение, Гостиницы, Дома инвалидов

Номер артикула

0095.0658

Технические данные

Исполнение	Продольный поток воздуха, вытяжной воздух справа, интегрированный калорифер предварительного нагрева
Объёмный расход	40 м³/ч - 120 м³/ч
Скорость вращения	2.200 1/мин
SEC average	-36,82 kWh/(m²*a)
Класс энергоэффективности	A
Вид напряжения	Однофазный ток
Напряжение питания	230 В
Сетевая частота	50 Гц / 60 Гц
SPI согласно DIN EN 13141-7 (A7)	0,29 Вт#ч/м³
Потребление мощности согласно DIN EN 13141-7 (A7)	20 Вт
Потребление мощности в режиме ожидания	< 1 Вт
I _{макс}	5 А
Степень защиты	IP 00
Разрешение DIBT – Немецкого института строительной техники	да
Место установки	Стена / потолок
Вид системы	центральная
Материал	Полимер EPP / оцинкованная листовая сталь
Материал корпуса	Пластмасса EPP
Материал теплообменника	Пластмасса
Цвет	черный / обычный белый (RAL 9016)
Вес	25 кг
Масса с упаковкой	28 кг
Класс фильтра	ISO ePM10 ≥ 50 % (M5) / ISO ePM1 ≥ 60% (F7)
Диаметр присоединений	125 мм (наружный/удаляемый воздух/приточный/вытяжной воздух), 75 мм (приточный/вытяжной воздух)
Ширина	600 мм
Высота	210 мм
Глубина	1.000 мм

WS 120 Trio LRV

Ширина с упаковкой	720 мм
Высота с упаковкой	300 мм
Глубина с упаковкой	1.120 мм
Температура транспортирующей среды при I _{Max}	-20 °C до 50 °C
Макс. коэффициент эффективности рекуперации тепла согласно DIN EN 13141-7 (A7)	81 %
Конструкция теплообменника	Энтальпийный перекрестный противоточный теплообменник
Рекуперация тепла при использовании энтальпийного теплообменника согласно стандарту DIN EN 13141-7 (A2)	69 %
Положение вытяжного воздуха	справа
Байпас	нет
Калорифер предварительного нагрева	встроен
Энтальпийный теплообменник	да
Схема защиты от замерзания	да
Летнее включение	ECO для вытяжного воздуха / ECO для приточного воздуха
Контроль фильтра	с управлением по времени
Регулирование датчиком влажности	встроен
Регулирование CO ₂ (опция)	Trio CO2 E, Trio CO2 I
Регулирование качества воздуха (опция)	Trio VOC E, Trio VOC I
Подключение к KNX (опция)	K-SM
Интерфейс MODBUS	встроен
Блок управления входит в объем поставки	RLS 1 WR, App
Блок управления (опция)	RLS T2 WS, RLS G1 WS
Встроенная радиосистема EnOcean (опция)	E-SM
Мобильное управление	да
Уровень звукового давления / распространение шума	32 дБ (Расстояние 1 м, звукопоглощение 10 м ²)
Номер допуска	Z-51.3-518
Упаковочный комплект	1 штук
Ассортимент	K
GTIN (EAN)	4012799956587

Уровень звуковой мощности в октавном спектре

	63 Гц	125 Гц	250 Гц	500 Гц	1 кГц	2 кГц	4 кГц	8 кГц	Всего
L _{WA2} (дБ(A))	21	29	28	34	36	33	24	16	40
L _{WA5} (дБ(A))	15	30	33	30	28	23	15	13	37
L _{WA6} (дБ(A))	14	31	33	29	32	27	17	13	38

L_{WA2}= Уровень звуковой мощности корпуса в дБ

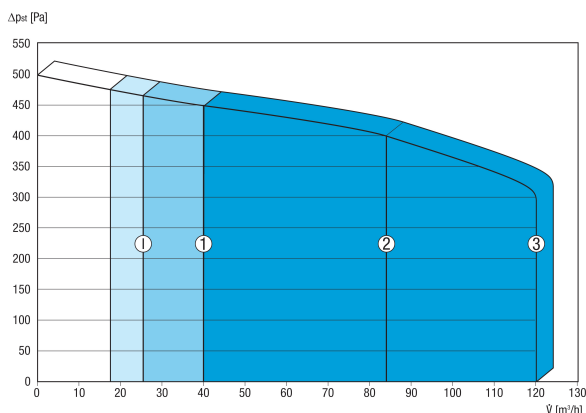
L_{WA5}= Уровень звуковой мощности для свободного всасывания в дБ

L_{WA6}= Уровень звуковой мощности для свободного выпуска в дБ

Рабочий пункт: объемный расход 84 м³/ч, внешнее давление 50 Па

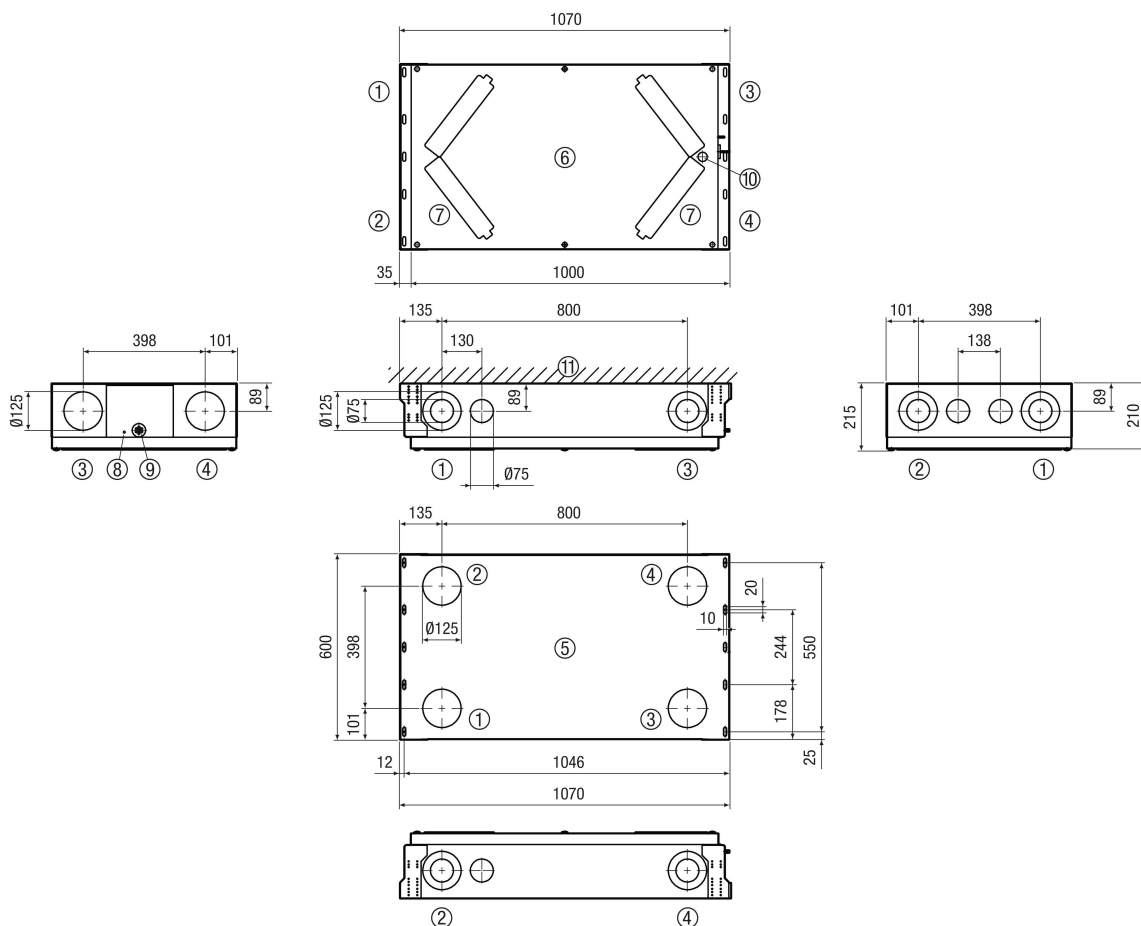
WS 120 Trio LRV

Характеристика



Приведенные цифры обозначают установленные ступени вентиляции ("заводские настройки").
 1 = 40 м³/ч, пониженная вентиляция (RL)
 2 = 84 м³/ч, номинальная вентиляция (NL)
 3 = 120 м³/ч, интенсивная вентиляция (IL)
 I = интервальный режим или режим защиты от влаги в зависимости от RL
 Доступные индивидуальные настройки:
 RL = 40 м³/ч — 120 м³/ч
 NL = 40 м³/ч — 120 м³/ч
 IL = 40 м³/ч — 120 м³/ч
 Необходимое условие: RL < NL < IL!

Габаритный чертеж [мм]



- ① Приточный воздух
- ② Вытяжной воздух
- ③ Удаляемый воздух
- ④ Наружный воздух
- ⑤ Вид сверху / вид сверху



WS 120 Trio LRV

- ⑥ Вид снизу / вид снизу
- ⑦ Крышки фильтров
- ⑧ Подключение к сети
- ⑨ Соединительный провод для пульта управления
- ⑩ USB
- ⑪ Потолок / стена