

WS 170 L



Краткая информация

Прибор централизованной вентиляции с очень эффективной рекуперацией тепла через перекрестный противоточный теплообменник, двигатели ЕС с регулированием для поддержания постоянного объемного расхода, линии приточного и вытяжного воздуха слева, 4 x DN 125, вкл. пульт управления RLS 1 WR, сертификат DIBT, 40-160 м³/ч, 23-46 м³/ч в интервальном режиме, возможно подключение к KNX, для присоединения спирально-навивных труб (заказываются в качестве принадлежностей) необходимо 4 вставных соединителя SVR 125 или отвод 90° B90-125

Примеры применения

Дом с низким потреблением энергии, Коттедж, "Пассивный" дом, Жилое помещение, Офис

Номер артикула

0095.0082

Технические данные

Исполнение	Стандартное исполнение левое
Количество ступеней вентиляции	4
Объёмный расход	40 м³/ч - 160 м³/ч
Постоянный объёмный расход	да
Регулируемая скорость вращения	–
SEC average	-36,5 kWh/(m²*a)
Класс энергоэффективности	A
Вид напряжения	Однофазный ток
Напряжение питания	230 В
Сетевая частота	50 Гц / 60 Гц
SPI согласно DIN EN 13141-7 (A7)	0,32 Вт#ч/м³
Потребляемая мощность	21 Вт - 80 Вт (При противодавлении 100 Па)
Потребление мощности согласно DIN EN 13141-7 (A7)	35 Вт
Потребление мощности в режиме ожидания	< 5 Вт
I _{макс}	0,5 А
Степень защиты	IP 00
Разрешение DIBT – Немецкого института строительной техники	да
Сертификат "пассивного дома"	нет
Место установки	Ванная / Кухня / Подвал / Накопитель / Чердачный полуэтаж / Помещение для домашнего хозяйства / Котельная / Коридор
Вид системы	центральная
Материал корпуса	Листовая сталь, с порошковым покрытием
Материал теплообменника	Пластмасса
Материал внутренней облицовки	Пластмасса EPP
Цвет	белый алюминий, типа RAL 9006
Вес	36,5 кг
Масса с упаковкой	41,38 кг
Класс фильтра	G4 / G4
Диаметр присоединений	125 мм

WS 170 L

Диаметр присоединений слива конденсата	Шланговое соединение 3/4" или сливная труба Ø 28 мм
Ширина	595 мм
Высота	820 мм
Глубина	375 мм
Ширина с упаковкой	640 мм
Высота с упаковкой	990 мм
Глубина с упаковкой	400 мм
Температура транспортирующей среды при I _{Max}	-20 °C до 60 °C
Температура окружающей среды	10 °C до 40 °C
Макс. коэффициент эффективности рекуперации тепла согласно DIN EN 13141-7 (A7)	95 %
Конструкция теплообменника	Перекрестный противоточный ток
Байпас	нет
Калорифер предварительного нагрева	внешний
Энтальпийный теплообменник	нет
Схема защиты от замерзания	да
Летнее включение	Вытяжной воздух – RLS D1 WR
Контроль фильтра	с управлением по времени
Регулирование датчиком влажности	-
Регулирование CO ₂ (опция)	SKD
Регулирование качества воздуха (опция)	EAQ 10/2
Подключение к KNX (опция)	обеспечивается заказчиком
Интерфейс MODBUS	нет
Блок управления входит в объем поставки	RLS 1 WR
Блок управления (опция)	RLS D1 WR
Включение / выключение радиосвязи (опция)	XE 1, XS 1
Встроенная радиосистема EnOcean (опция)	нет
Мобильное управление	нет
Уровень звукового давления / распространение шума	42 дБ(А) / 45 дБ(А) / 47 дБ(А) (Расстояние 1 м, звукопоглощение 10 м²)
Номер допуска	Z-51.3-292
Упаковочный комплект	1 штук
Ассортимент	К
GTIN (EAN)	4012799950820

Уровень звуковой мощности в октавном спектре

	63 Гц	125 Гц	250 Гц	500 Гц	1 кГц	2 кГц	4 кГц	8 кГц	Всего
L _{WA2} , Ступень 1 (дБ(А))	22	36	38	38	39	31	20	5	44
L _{WA5} , Ступень 1 (дБ(А))	25	36	34	34	38	30	18	5	43

WS 170 L

	63 Гц	125 Гц	250 Гц	500 Гц	1 кГц	2 кГц	4 кГц	8 кГц	Всего
L_{WA6} , Ступень 1 (дБ(A))	25	36	37	35	42	32	20	6	45
L_{WA2} , Ступень 2 (дБ(A))	20	38	41	40	41	34	23	9	47
L_{WA5} , Ступень 2 (дБ(A))	26	36	36	36	41	32	19	4	44
L_{WA6} , Ступень 2 (дБ(A))	26	37	39	37	44	35	23	8	46
L_{WA2} , Ступень 3 (дБ(A))	23	38	42	43	44	38	26	12	49
L_{WA5} , Ступень 3 (дБ(A))	18	35	37	37	44	37	22	8	46
L_{WA6} , Ступень 3 (дБ(A))	23	36	40	39	47	40	25	11	49

L_{WA2} = Уровень звуковой мощности корпуса в дБ

L_{WA5} = Уровень звуковой мощности для свободного всасывания в дБ

L_{WA6} = Уровень звуковой мощности для свободного выпуска в дБ

L_{WA5} , L_{WA6} = уровень звукового давления в открытой среде. Измерено при работе на патрубках, обращенных в сторону помещения. L_{WA5} Патрубок для вытяжного воздуха, L_{WA6} Патрубок для приточного воздуха.

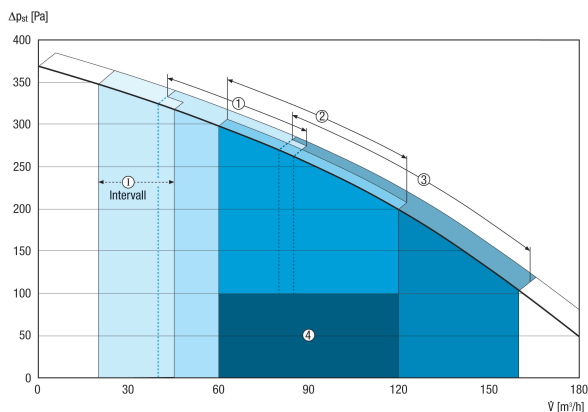
Работа на ступени 1: объемный расход 70 м³/ч, внешнее давление 100 Па

Работа на ступени 2: объемный расход 100 м³/ч, внешнее давление 100 Па

Работа на ступени 3: объемный расход 130 м³/ч, внешнее давление 100 Па

Согласно DIN 45635, часть 38, апрель 1986 г.

Характеристика

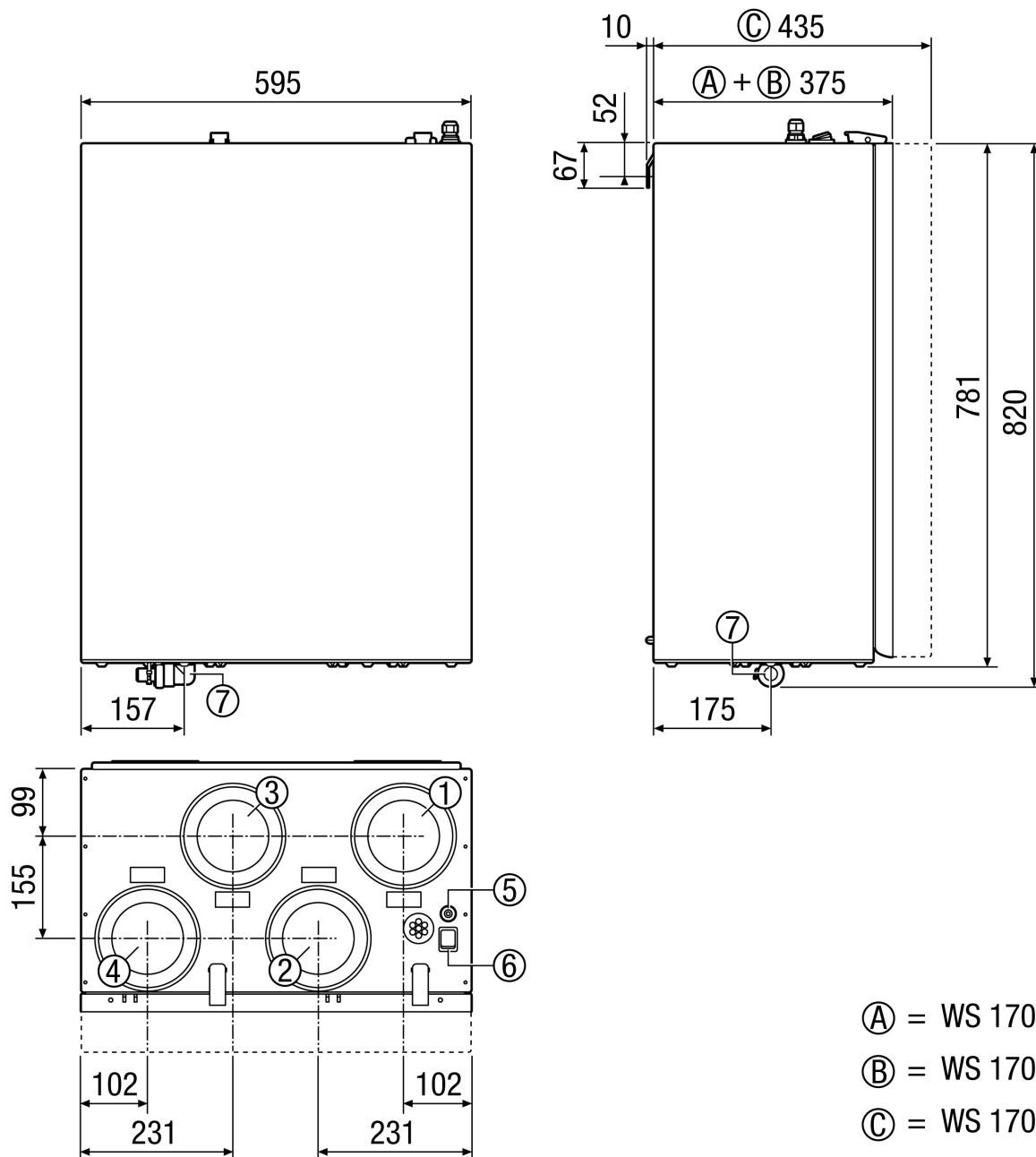


I - интервальный режим/режим отпусков для защиты от влаги

- ① Пониженная вентиляция
- ② Номинальная вентиляция
- ③ Интенсивный / праздничный режим
- ④ Рекомендуемый диапазон подбора

WS 170 L

Габаритный чертеж [мм]



- ① Удаляемый воздух DN 125
- ② Наружный воздух DN 125
- ③ Вытяжной воздух DN 125
- ④ Приточный воздух DN 125
- ⑤ Кабельный сальник
- ⑥ Главный выключатель
- ⑦ Подключение для конденсата