

# WS 320 KBET



## Краткая информация

Высокоэффективные приборы централизованной вентиляции с вентиляторами ЕС, регулированием для поддержания постоянного объемного расхода, калорифером предварительного нагрева, байпасом и энтальпийным теплообменником, линиями приточного и вытяжного воздуха слева, объемный расход 80—320 м³/ч, диаметр присоединения 4 x DN 160; для присоединения спирально-навивных труб требуется 4 вставных соединителя SVR 160, вкл. пульт управления RLS 1 WR, приложение MAICO для мобильного управления прибором, разрешение DIBT, сертификат «пассивного дома», возможно подключение к KNX, Modbus, Loxone и EnOcean

Номер артикула

0095.0227

## Примеры применения

Дом с низким потреблением энергии, Жилое помещение

## Технические данные

Объемный расход	80 м³/ч - 320 м³/ч
SEC average	-39,1 kWh/(m²*a)
Класс энергоэффективности	A
Вид напряжения	Однофазный ток
Напряжение питания	230 В
Сетевая частота	50 Гц / 60 Гц
Потребление мощности согласно DIN EN 13141-7 (A7)	36 Вт
Потребление мощности в режиме ожидания	< 1 Вт
I <sub>макс</sub>	11 А
Степень защиты	IP 40
Разрешение DIBT – Немецкого института строительной техники	да
Сертификат "пассивного дома"	да
SPi	0,22 Вт#ч/м³
Место установки	вертикальный/настенный
Вид системы	центральная
Материал корпуса	оцинкованная листовая сталь с порошковым покрытием
Материал теплообменника	Пластмасса
Материал внутренней облицовки	Пластмасса EPP
Цвет	обычный белый (RAL 9016)
Вес	69,61 кг
Масса с упаковкой	81,8 кг
Класс фильтра	ISO Coarse 85 % (G4) / ISO ePM1 80 % (F7)
Диаметр присоединений	160 мм
Диаметр присоединений слива конденсата	1 1/2" (клапан с фильтром)
Ширина	841 мм
Высота	857 мм
Глубина	598 мм
Ширина с упаковкой	900 мм
Высота с упаковкой	1.120 мм

## WS 320 KBET

Глубина с упаковкой	650 мм
Температура транспортирующей среды при $I_{Max}$	-20 °C до 40 °C
Макс. коэффициент эффективности рекуперации тепла согласно DIN EN 13141-7 (A7)	93 %
Конструкция теплообменника	Энтальпийный перекрестный противоточный теплообменник
Рекуперация тепла при использовании энтальпийного теплообменника согласно стандарту DIN EN 13141-7 (A2)	68 %
Мощность калорифера предварительного нагрева	1,8 kW
Положение вытяжного воздуха	слева
Байпас	да
Калорифер предварительного нагрева	встроен
Энтальпийный теплообменник	да
Схема защиты от замерзания	да
Летнее включение	ECO для вытяжного воздуха / ECO для приточного воздуха
Контроль фильтра	с управлением по времени
Регулирование датчиком влажности	встроен
Регулирование CO <sub>2</sub> (опция)	SKD
Регулирование качества воздуха (опция)	EAQ 10/3
Подключение к KNX (опция)	K-SM
Интерфейс MODBUS	встроен
Блок управления входит в объем поставки	RLS 1 WR, App
Блок управления (опция)	RLS T2 WS, RLS G1 WS
Встроенная радиосистема EnOcean (опция)	E-SM
Мобильное управление	да
Уровень звукового давления / распространение шума	36 дБ(А) (Расстояние 1 м, звукопоглощение 10 м <sup>2</sup> )
Номер допуска	Z-51.3-382
Упаковочный комплект	1 штук
Ассортимент	К
GTIN (EAN)	4012799952275

## Уровень звуковой мощности в октавном спектре

	63 Гц	125 Гц	250 Гц	500 Гц	1 кГц	2 кГц	4 кГц	8 кГц	Всего
<b>L<sub>WA2</sub> (дБ(А))</b>	19	29	39	40	38	30	20	20	44
<b>L<sub>WA5</sub> (дБ(А))</b>	35	35	34	33	37	28	15	15	42
<b>L<sub>WA6</sub> (дБ(А))</b>	40	44	46	45	46	29	19	16	52

L<sub>WA2</sub>= Уровень звуковой мощности корпуса в дБ

L<sub>WA5</sub>= Уровень звуковой мощности для свободного всасывания в дБ

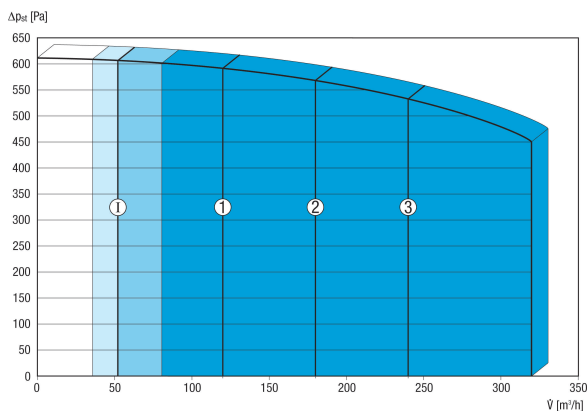
L<sub>WA6</sub>= Уровень звуковой мощности для свободного выпуска в дБ

L<sub>WA5</sub>, L<sub>WA6</sub> = уровень звукового давления в открытой среде. Измерено при работе на патрубках, обращенных в сторону помещения. L<sub>WA5</sub> Патрубок для вытяжного воздуха, L<sub>WA6</sub> Патрубок для приточного воздуха.

Режим работы: эталонный объемный расход 210 м<sup>3</sup>/ч, внешнее давление 50 Па

# WS 320 KBET

## Характеристика



Приведенные цифры обозначают установленные ступени вентиляции ("заводские настройки").

1 = 120 м³/ч, пониженная вентиляция (RL)

2 = 180 м³/ч, номинальная вентиляция (NL)

3 = 240 м³/ч, интенсивная вентиляция (IL)

I = интервальный режим или режим защиты от влаги в зависимости от RL

Доступные индивидуальные настройки:

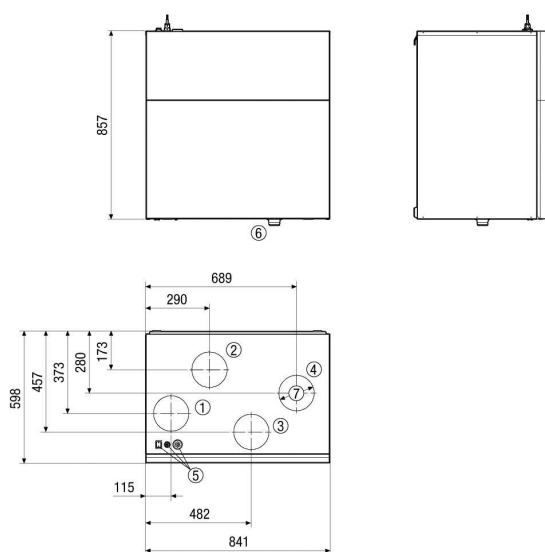
RL = 80 м³/ч - 320 м³/ч

NL = 80 м³/ч - 320 м³/ч

IL = 80 м³/ч - 320 м³/ч

Необходимое условие: RL < NL < IL!

## Габаритный чертеж [мм]



- ① Приточный воздух DN 160
- ② Вытяжной воздух DN 160
- ③ Наружный воздух DN 160
- ④ Удаляемый воздух DN 160
- ⑤ Переключатель прибора / электрическое подключение
- ⑥ Отвод конденсата
- ⑦ для вставного соединителя DN 160