

WS 320 KB



Краткая информация

Высокоэффективные приборы централизованной вентиляции с вентиляторами ЕС, регулированием для поддержания постоянного объемного расхода, калорифером предварительного нагрева, байпасом и перекрестным противоточным теплообменником, линиями приточного и вытяжного воздуха слева, объемный расход 80—320 м³/ч, диаметр присоединения 4 x DN 160; для присоединения спирально-навивных труб требуется 4 вставных соединителя SVR 160, вкл. пульт управления RLS 1 WR, приложение MAICO для мобильного управления прибором, разрешение DIBT, сертификат «пассивного дома», возможно подключение к KNX, Modbus, Loxone и EnOcean

Номер артикула

0095.0223

Примеры применения

Дом с низким потреблением энергии, Жилое помещение

Технические данные

Объемный расход	80 м³/ч - 320 м³/ч
SEC average	-41,6 kWh/(м²*a)
Класс энергоэффективности	A
Вид напряжения	Однофазный ток
Напряжение питания	230 В
Сетевая частота	50 Гц / 60 Гц
Потребление мощности согласно DIN EN 13141-7 (A7)	37 Вт
Потребление мощности в режиме ожидания	< 1 Вт
I _{макс}	11 А
Степень защиты	IP 40
Разрешение DIBT – Немецкого института строительной техники	да
Сертификат "пассивного дома"	да
SPI	0,22 Вт#ч/м³
Место установки	вертикальный/настенный
Вид системы	центральная
Материал корпуса	оцинкованная листовая сталь с порошковым покрытием
Материал теплообменника	Пластмасса
Материал внутренней облицовки	Пластмасса EPP
Цвет	обычный белый (RAL 9016)
Вес	67 кг
Масса с упаковкой	79,19 кг
Класс фильтра	ISO Coarse 85 % (G4) / ISO ePM1 80 % (F7)
Диаметр присоединений	160 мм
Диаметр присоединений слива конденсата	1 1/2" (клапан с фильтром)
Ширина	841 мм
Высота	857 мм
Глубина	598 мм
Ширина с упаковкой	900 мм

WS 320 KB

Высота с упаковкой	1.120 мм
Глубина с упаковкой	650 мм
Температура транспортирующей среды при I _{Max}	-20 °C до 40 °C
Макс. коэффициент эффективности рекуперации тепла согласно DIN EN 13141-7 (A7)	96 %
Конструкция теплообменника	Перекрестный противоточный ток
Мощность калорифера предварительного нагрева	1,8 kW
Положение вытяжного воздуха	слева
Байпас	да
Калорифер предварительного нагрева	встроен
Энтальпийный теплообменник	нет
Схема защиты от замерзания	да
Летнее включение	ECO для вытяжного воздуха / ECO для приточного воздуха
Контроль фильтра	с управлением по времени
Регулирование датчиком влажности	встроен
Регулирование CO ₂ (опция)	SKD
Регулирование качества воздуха (опция)	EAQ 10/3
Подключение к KNX (опция)	K-SM
Интерфейс MODBUS	встроен
Блок управления входит в объем поставки	RLS 1 WR, App
Блок управления (опция)	RLS T2 WS, RLS G1 WS
Встроенная радиосистема EnOcean (опция)	E-SM
Мобильное управление	да
Уровень звукового давления / распространение шума	36 дБ(А) (Расстояние 1 м, звукопоглощение 10 м ²)
Номер допуска	Z-51.3-382
Упаковочный комплект	1 штук
Ассортимент	К
GTIN (EAN)	4012799952237

Уровень звуковой мощности в октавном спектре

	63 Гц	125 Гц	250 Гц	500 Гц	1 кГц	2 кГц	4 кГц	8 кГц	Всего
L _{WA2} (дБ(А))	19	29	39	40	38	30	20	20	44
L _{WA5} (дБ(А))	35	35	34	33	37	28	15	15	42
L _{WA6} (дБ(А))	40	44	46	45	46	29	19	16	52

L_{WA2} = Уровень звуковой мощности корпуса в дБ

L_{WA5} = Уровень звуковой мощности для свободного всасывания в дБ

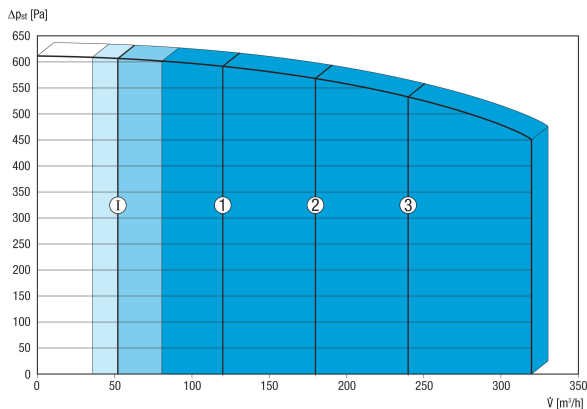
L_{WA6} = Уровень звуковой мощности для свободного выпуска в дБ

L_{WA5}, L_{WA6} = уровень звукового давления в открытой среде. Измерено при работе на патрубках, обращенных в сторону помещения. L_{WA5} Патрубок для вытяжного воздуха, L_{WA6} Патрубок для приточного воздуха.

Режим работы: эталонный объемный расход 210 м³/ч, внешнее давление 50 Па

WS 320 KB

Характеристика



Приведенные цифры обозначают установленные ступени вентиляции ("заводские настройки").

1 = 120 м³/ч, пониженная вентиляция (RL)

2 = 180 м³/ч, номинальная вентиляция (NL)

3 = 240 м³/ч, интенсивная вентиляция (IL)

I = интервальный режим или режим защиты от влаги в зависимости от RL

Доступные индивидуальные настройки:

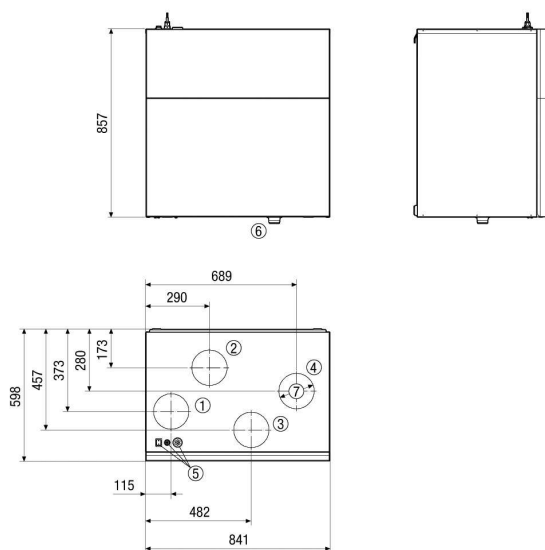
RL = 80 м³/ч - 320 м³/ч

NL = 80 м³/ч - 320 м³/ч

IL = 80 м³/ч - 320 м³/ч

Необходимое условие: RL < NL < IL!

Габаритный чертеж [мм]



- ① Приточный воздух DN 160
- ② Вытяжной воздух DN 160
- ③ Наружный воздух DN 160
- ④ Удаляемый воздух DN 160
- ⑤ Переключатель прибора / электрическое подключение
- ⑥ Отвод конденсата
- ⑦ для вставного соединителя DN 160