

WS 75 Powerbox H



Краткая информация

Высокоэффективный прибор децентрализованной вентиляции с рекуперацией тепла, вентиляторами ЕС и энтальпийным перекрестным противоточным теплообменником. Присоединение DN 90 для удаляемого и наружного воздуха на задней стенке прибора. По 2* линии для вытяжного и приточного воздуха с номинальным диаметром 75. Включает в себя высококачественный стеклянный вентиляционный контроллер RLS G1 WS, устройство контроля за температурой и влажностью, 2 фильтра ISO Coarse 80 % (G4), диапазон объемного расхода от 20 до 70 м³/ч, исполнение: скрытый или наружный монтаж настенный монтаж, см. необходимые принадлежности.

Номер артикула

0095.0646

Примеры применения

любые помещения площадью до 50 м², Отдельные помещения, Номера в гостиницах, Студенческое жилье, Спальни

Технические данные

Исполнение	Присоединение для удаляемого и наружного воздуха сзади
Количество ступеней вентиляции	4
Объёмный расход	20 м³/ч / 70 м³/ч ((Заводская настройка 20 / 30 / 40 / 50 м³/ч))
SEC average	-40,82 kWh/(м²*а)
Класс энергоэффективности	A
Вид напряжения	Однофазный ток
Напряжение питания	230 В
Сетевая частота	50 Гц / 60 Гц
Максимальное потребление мощности	5,2 Вт / 6,1 Вт / 8,3 Вт / 11,5 Вт
Потребление мощности в режиме ожидания	< 1 Вт
I _{макс}	0,2 А
Степень защиты	IP 00
Штекерный электрический разъём	Клемма
Место установки	Наружная стена
Вид монтажа	Настенный монтаж
Вид системы	децентрализованный/централизованный
Материал корпуса	Пластмасса EPP
Материал теплообменника	Пластмасса
Материал внутренней облицовки	EPP
Цвет	обычный белый RAL 9016 (мелкозернистая структура матовая)
Вес	16,85 кг
Масса с упаковкой	19,88 кг
Вид фильтра	Фильтр наружного воздуха и вытяжной фильтр
Класс фильтра	ISO Coarse 80 % (G4) / опция ISO ePM1 60 % (F7)
Диаметр присоединений	90 мм / 75 мм
Ширина	510 мм

WS 75 Powerbox H

Высота	1.040 мм
Глубина	155 мм
Ширина с упаковкой	595 мм
Высота с упаковкой	1.130 мм
Глубина с упаковкой	210 мм
Температура транспортирующей среды при I_{Max}	-15 °C до 60 °C
Температура окружающей среды	10 °C до 40 °C
Коэффициент подготовки тепла	93 % / при 20 м³/ч
Конструкция теплообменника	Энтальпийный перекрестный противоточный теплообменник
Рекуперация тепла при использовании энтальпийного теплообменника согласно стандарту DIN EN 13141-7 (A2)	75 %
Допустимая влажность в помещении установки	80 %
Байпас	нет
Калорифер предварительного нагрева	опция
Энтальпийный теплообменник	да
Схема защиты от замерзания	да
Летнее включение	ECO для вытяжного воздуха / ECO для приточного воздуха
Контроль фильтра	с управлением по времени
Регулирование датчиком влажности	встроен
Регулирование CO ₂ (опция)	WS 75 CO ₂ , PP 45 CO ₂ , SKD
Регулирование качества воздуха (опция)	WS 75 VOC, PP 45 VOC
Подключение к KNX (опция)	K-SM
Интерфейс MODBUS	встроен
Блок управления входит в объем поставки	RLS G1 WS, APP
Встроенная радиосистема EnOcean (опция)	да
Мобильное управление	да
Уровень звукового давления	15 дБ(А) / 16 дБ(А) / 19 дБ(А) / 20 дБ(А) (Скрытая монтаж, расстояние 1 м условия свободного пространства)
Оценённая по нормам макс. разность нормативного звукового давления между элементами $D_{n,w}$	56 дБ (измерение проводилось с обратным клапаном и комбинированным стенным патрубком, 62 дБ измерение проводилось с обратным клапаном и элементом для откосов)
Оценённый по нормам индекс звукоизоляции $R_{w,R}$	31 дБ (измерение проводилось с обратным клапаном и комбинированным стенным патрубком, 37 дБ измерение проводилось с обратным клапаном и элементом для откосов)
Упаковочный комплект	1 штук
Ассортимент	К
GTIN (EAN)	4012799956464

Уровень звуковой мощности в октавном спектре

	63 Гц	125 Гц	250 Гц	500 Гц	1 кГц	2 кГц	4 кГц	8 кГц	Всего
L_{WA2}, 50 м³/ч, настенный монтаж (дБ(А))	18	29	35	28	34	24	14	13	38,8

WS 75 Powerbox H

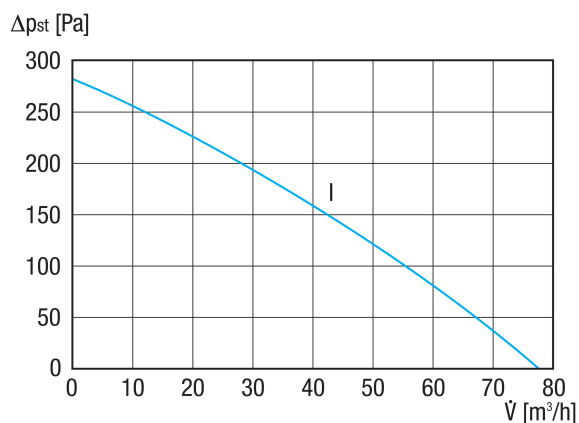
	63 Гц	125 Гц	250 Гц	500 Гц	1 кГц	2 кГц	4 кГц	8 кГц	Всего
L_{WA2} , 50 м³/ч, скрытый монтаж (дБ(A))	13	21	20	23	22	15	14	13	28,4
L_{WA5} , 50 м³/ч (дБ(A))	16	22	26	26	24	13	14	13	31,2
L_{WA6} , 50 м³/ч (дБ(A))	17	20	26	29	27	13	14	13	32,7

L_{WA2} = Уровень звуковой мощности корпуса в дБ

L_{WA5} = Уровень звуковой мощности для свободного всасывания в дБ

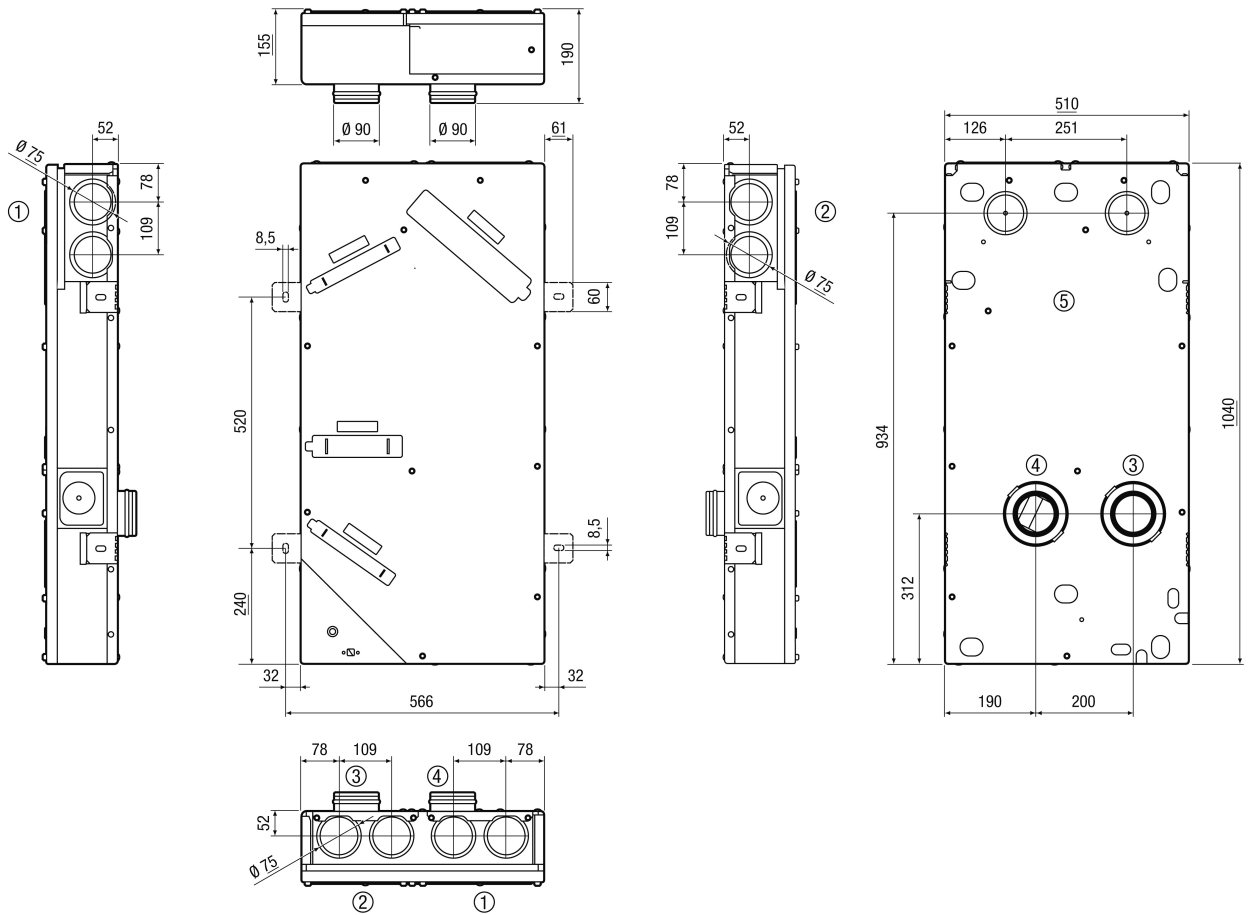
L_{WA6} = Уровень звуковой мощности для свободного выпуска в дБ

Характеристика



WS 75 Powerbox H

Габаритный чертеж [мм]



- ① Приточный воздух
- ② Вытяжной воздух
- ③ Наружный воздух
- ④ Удаляемый воздух
- ⑤ опциональное присоединение для приточного / вытяжного воздуха