

geniovent.x 600 F R-E-SU-K



Краткая информация

Децентрализованный прибор RLT с очень высокой эффективностью рекуперации тепла. С энтальпийным теплообменником, присоединениями для наружного и удаляемого воздуха справа, воздушные каналы, выброс снизу, без облицованных панелей (3x2), датчик CO₂ встроен в прибор. С приложением для мобильного управления приборами

Номер артикула

0041.0251

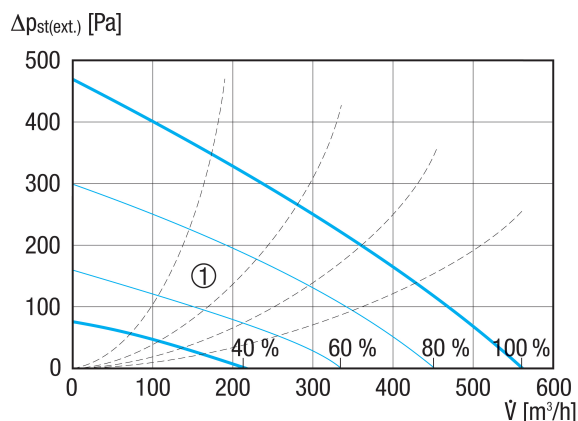
Технические данные

| | |
|---|---|
| Объёмный расход | 150 м³/ч / 560 м³/ч |
| Удельная производительность вентилятора | 0,21 W/(м³/ч) |
| Вид напряжения | Однофазный ток |
| Напряжение питания | 230 В |
| Сетевая частота | 50 Гц |
| Номинальная мощность | 83 Вт |
| Потребление мощности в режиме ожидания | < 1 Вт |
| I _{макс} | 14 А |
| Степень защиты | IP 40 |
| Место установки | внутри |
| Материал | Листовая сталь, оцинкованная |
| Материал корпуса | Листовая сталь, оцинкованная |
| Материал теплообменника | Пластмасса |
| Материал внутренней облицовки | Меламиновая смола с волокном |
| Цвет | чисто белый - типа RAL 9010 |
| Вес | 200 кг |
| Масса с упаковкой | 235 кг |
| Класс фильтра | ISO ePM1 50-65% (F7) / ISO ePM10 60% (M5) |
| Диаметр присоединений | 250 мм |
| Диаметр присоединений слива конденсата | 7 мм (внутри), 10 мм (снаружи) |
| Ширина | 2.100 мм |
| Высота | 482 мм |
| Глубина | 800 мм |
| Ширина с упаковкой | 2.250 мм |
| Высота с упаковкой | 950 мм |
| Глубина с упаковкой | 950 мм |
| Коэффициент подготовки тепла | 80,5 % |
| Конструкция теплообменника | Энтальпия |

geniovent.x 600 F R-E-SU-K

| | |
|---|---|
| Рекуперация тепла при использовании энтальпийного теплообменника согласно стандарту DIN EN 13141-7 (A2) | 69 % |
| Байпас | да |
| Калорифер предварительного нагрева | опция |
| Калорифер последующего нагрева | опция |
| Энтальпийный теплообменник | да |
| Схема защиты от замерзания | да |
| Контроль фильтра | с управлением по времени |
| Регулирование CO ₂ (опция) | встроен |
| Выключатель дымового газа | опция |
| Регулирование качества воздуха (опция) | Датчик ЛОС для geniovent.x |
| Наружные заслонки, автом. закрытие | встроен |
| Датчик присутствия | Датчик движения PIR, опция |
| Подключение к KNX (опция) | K-SM |
| Интерфейс MODBUS | встроен |
| Интерфейс BACnet | встроен |
| Интерфейс Ethernet | встроен |
| Блок управления входит в объем поставки | RB-ZF4 |
| Блок управления (опция) | RLS T1 SYS |
| Встроенная радиосистема EnOcean (опция) | E-SM |
| Уровень звукового давления | 35 дБ(А) (при 0,7 * Vmax и потери давления наружного и удаляемого воздуха по 20 Па, при шумоподавлении в помещении при бл. 11 дБ) |
| Упаковочный комплект | 1 штук |
| Ассортимент | X |
| GTIN (EAN) | 4012799412519 |

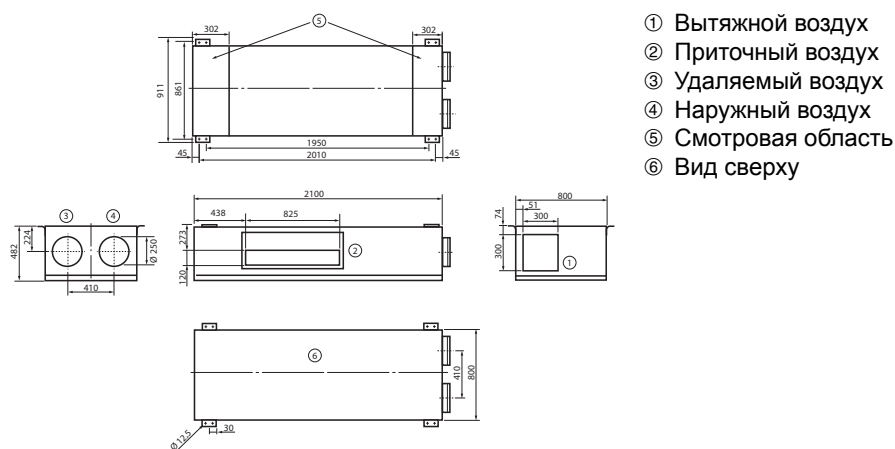
Характеристика



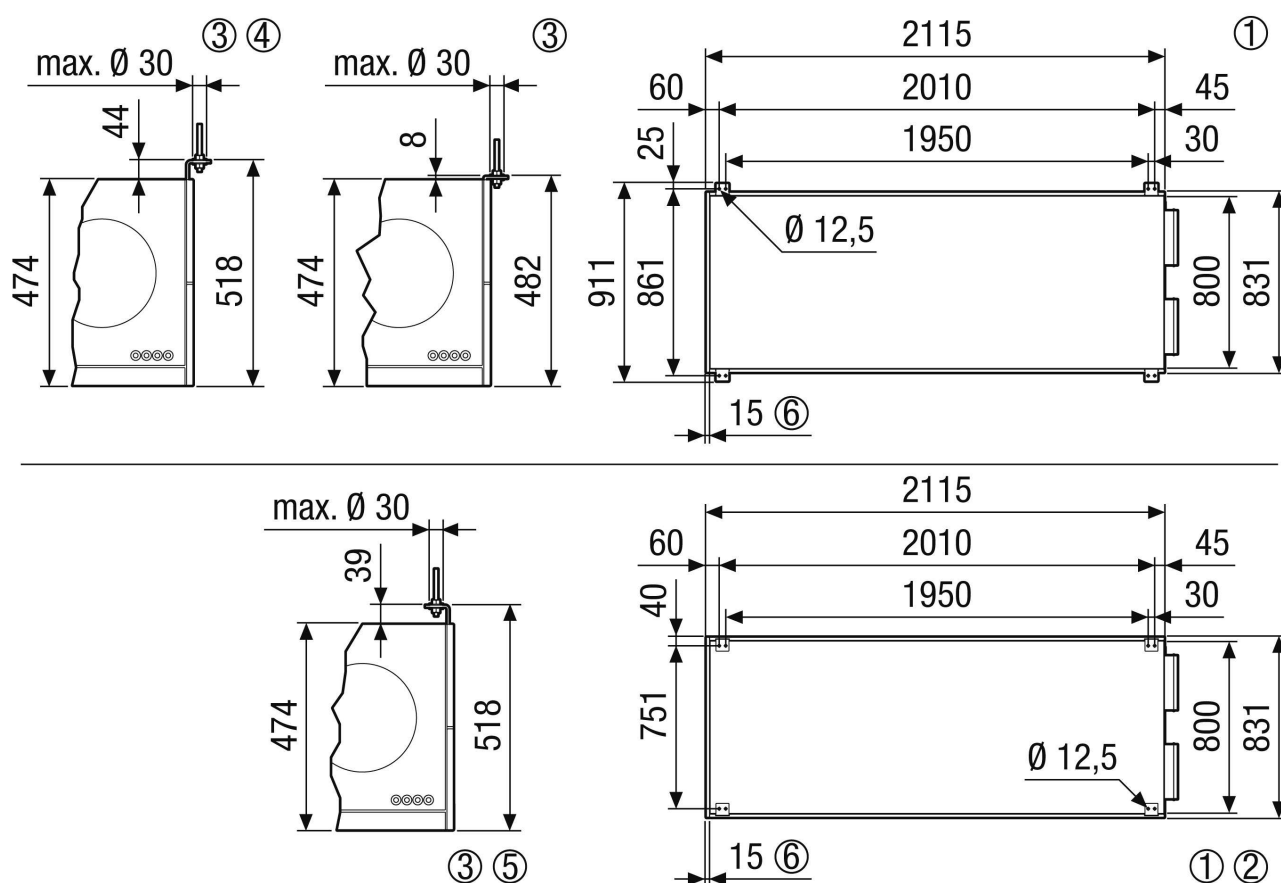
① Диапазон подбора

geniovent.x 600 F R-E-SU-K

Габаритный чертеж [мм]



Габаритный чертеж [мм]



- ① Крепление к потолку geniovent.x 600-900 FR. Вид устройства с потолка
- ② Опция с поворотным на 180° крепежом
- ③ Предназначен для крепления к потолку, например, с помощью резьбовых стержней M10
- ④ Опция кронштейн можно сместить вверх на 36 мм

geniovent.x 600 F R-E-SU-K



⑤ Опция кронштейн можно сместить вверх на 36 мм и повернуть на 180°