



### Краткая информация

Децентрализованный прибор RLT с очень высокой эффективностью рекуперации тепла. С перекрестным противоточным теплообменником и калорифером предварительного нагрева, присоединениями для наружного и удаляемого воздуха вверх, выбросом снизу, сплошная обшивка. Датчик CO<sub>2</sub> встроен в прибор. С приложением для мобильного управления приборами

### Примеры применения

Классная комната, Детский сад, Офис, Лечебное учреждение, Магазин

Номер артикула

0041.0211

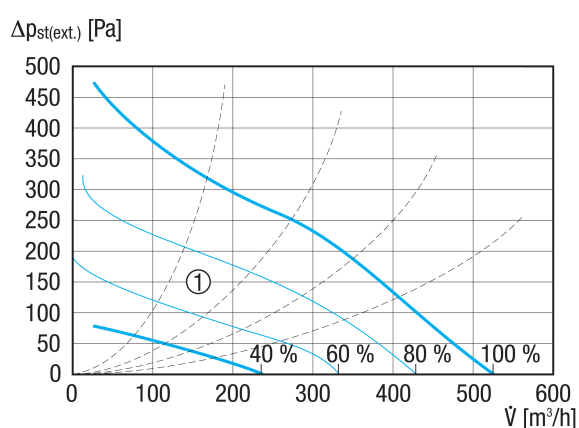
### Технические данные

|   |   |
|---|---|
| Исполнение                              | D = присоединения для наружного и удаляемого воздуха вверх к потолку / G = противоточный теплообменник / SU = частично встроенный, приточная и вытяжная решетка снизу |
| Объёмный расход                         | 200 м <sup>3</sup> /ч / 540 м <sup>3</sup> /ч   |
| Удельная производительность вентилятора | 0,21 W/(м <sup>3</sup> /ч)  |
| Вид напряжения                          | Однофазный ток  |
| Напряжение питания                      | 230 В   |
| Сетевая частота                         | 50 Гц   |
| Номинальная мощность                    | 84 Вт   |
| Потребление мощности в режиме ожидания  | < 1 Вт  |
| I <sub>макс</sub>                       | 14 А  |
| Степень защиты                          | IP 40   |
| Место установки                         | внутри  |
| Материал                                | Листовая сталь, оцинкованная  |
| Материал корпуса                        | Листовая сталь, оцинкованная  |
| Материал теплообменника                 | Пластмасса  |
| Материал внутренней облицовки           | Пенистый полиуретан с замкнутоячейистой поверхностью  |
| Цвет                                    | чисто белый - типа RAL 9010   |
| Вес                                     | 200 кг  |
| Масса с упаковкой                       | 250 кг  |
| Класс фильтра                           | ISO ePM1 50-65% (F7) / ISO ePM10 60% (M5)   |
| Диаметр присоединений                   | 250 мм  |
| Диаметр присоединений слива конденсата  | 7 мм (внутри), 10 мм (снаружи)  |
| Ширина                                  | 1.579 мм  |
| Высота                                  | 473 мм  |
| Глубина                                 | 880 мм  |
| Ширина с упаковкой                      | 2.070 мм  |
| Высота с упаковкой                      | 950 мм  |
| Глубина с упаковкой                     | 1.020 мм  |

# geniovent.x 600 H D-G-SU

|  |                            |
|--|----------------------------|
| Температура транспортирующей среды при $I_{\text{Max}}$                        | -15 °C до 60 °C            |
| Температура окружающей среды   | 10 °C до 40 °C             |
| Макс. коэффициент эффективности рекуперации тепла согласно DIN EN 13141-7 (A7) | 91 %                       |
| Конструкция теплообменника   | Противоток                 |
| Байпас   | да                         |
| Калорифер предварительного нагрева   | встроенный 1,5 кВт         |
| Энтальпийный теплообменник   | нет                        |
| Схема защиты от замерзания   | да                         |
| Контроль фильтра   | с управлением по времени   |
| Регулирование CO <sub>2</sub> (опция)  | встроен                    |
| Регулирование качества воздуха (опция)   | Датчик ЛОС для geniovent.x |
| Наружные заслонки, автом. закрытие   | встроен                    |
| Подключение к KNX (опция)  | K-SM                       |
| Интерфейс MODBUS   | встроен                    |
| Интерфейс BACnet   | встроен                    |
| Интерфейс Ethernet   | встроен                    |
| Блок управления входит в объем поставки  | RB-ZF4                     |
| Блок управления (опция)  | RLS T1 SYS                 |
| Встроенная радиосистема EnOcean (опция)  | E-SM                       |
| Уровень звукового давления   | 35 дБ(А)                   |
| Упаковочный комплект   | 1 штук                     |
| Ассортимент  | X                          |
| GTIN (EAN)   | 4012799412113              |

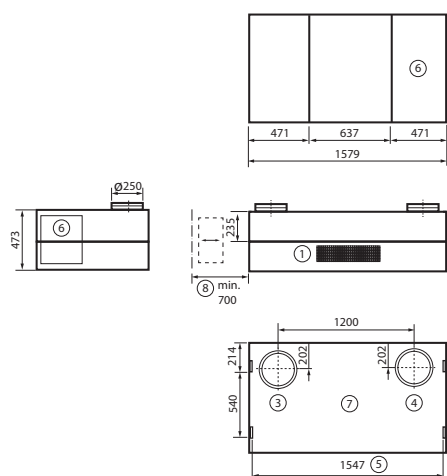
## Характеристика



① Диапазон подбора

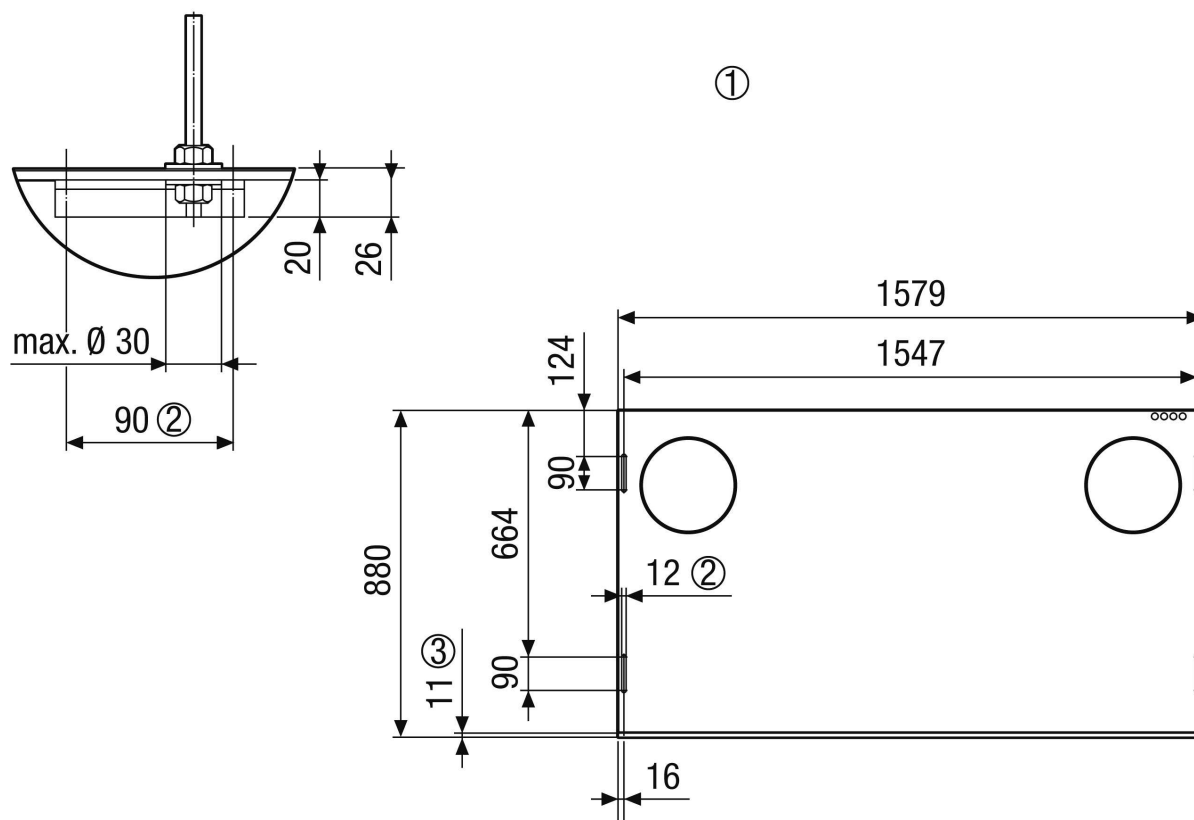
# geniovent.x 600 H D-G-SU

## Габаритный чертеж [мм]



- ① Приточный воздух
- ② Вытяжной воздух
- ③ Наружный воздух
- ④ Удаляемый воздух
- ⑤ Расстояние при креплении на потолке
- ⑥ Доступ к электрическим компонентам
- ⑦ Вид сверху
- ⑧ Доступ для замены фильтра (соблюдайте расстояние до стены мин. 700 мм)
- ⑨

## Габаритный чертеж [мм]



- ① Крепление к потолку geniovent.x 600 HD. Вид устройства с потолка
- ② Продольное отверстие, предназначенное для крепления к потолку, например, с помощью резьбовой штанги M10

ИЗДЕЛИЕ ТЕХНИЧЕСКИЙ ПАСПОРТ

# geniovent.x 600 H D-G-SU



③ Панели