



Краткая информация

Децентрализованный прибор RLT с очень высокой эффективностью рекуперации тепла. С перекрестным противоточным теплообменником и калорифером предварительного нагрева, присоединениями для наружного и удаляемого воздуха справа, выбросом сверху, датчик CO₂ встроен в прибор. С приложением для мобильного управления приборами

Номер артикула

0041.0257

Технические данные

Объёмный расход	200 м³/ч / 830 м³/ч
Удельная производительность вентилятора	0,29 W/(м³/ч)
Вид напряжения	Однофазный ток
Напряжение питания	230 В
Сетевая частота	50 Гц
Номинальная мощность	186 Вт
Потребление мощности в режиме ожидания	< 1 Вт
I _{макс}	15 А
Степень защиты	IP 40
Место установки	внутри
Материал	Листовая сталь, оцинкованная
Материал корпуса	Листовая сталь, оцинкованная
Материал теплообменника	Пластмасса
Материал внутренней облицовки	Меламиновая смола с волокном
Цвет	чисто белый - типа RAL 9010
Вес	200 кг
Масса с упаковкой	250 кг
Класс фильтра	ISO ePM1 50-65% (F7) / ISO ePM10 60% (M5)
Диаметр присоединений	250 мм
Диаметр присоединений слива конденсата	7 мм (внутри), 10 мм (снаружи)
Ширина	2.115 мм
Высота	482 мм
Глубина	831 мм
Ширина с упаковкой	2.250 мм
Высота с упаковкой	950 мм
Глубина с упаковкой	950 мм
Коэффициент подготовки тепла	91 %
Конструкция теплообменника	Противоток
Байпас	да

geniovent.x 900 F R-G-SU

Калорифер предварительного нагрева	встроенный 1,5 кВт
Калорифер последующего нагрева	опция
Энтальпийный теплообменник	нет
Схема защиты от замерзания	да
Контроль фильтра	с управлением по времени
Регулирование CO ₂ (опция)	встроен
Выключатель дымового газа	опция
Регулирование качества воздуха (опция)	Датчик ЛОС для geniovent.x
Наружные заслонки, автом. закрытие	встроен
Датчик присутствия	Датчик движения PIR, опция
Подключение к KNX (опция)	K-SM
Интерфейс MODBUS	встроен
Интерфейс BACnet	встроен
Интерфейс Ethernet	встроен
Блок управления входит в объем поставки	RB-ZF4
Блок управления (опция)	RLS T1 SYS
Встроенная радиосистема EnOcean (опция)	E-SM
Уровень звукового давления	35 дБ(А) (при 0,7 * Vmax и потери давления наружного и удаляемого воздуха по 20 Па, при шумоподавлении в помещении при бл. 16 дБ)
Упаковочный комплект	1 штук
Ассортимент	X
GTIN (EAN)	4012799412571

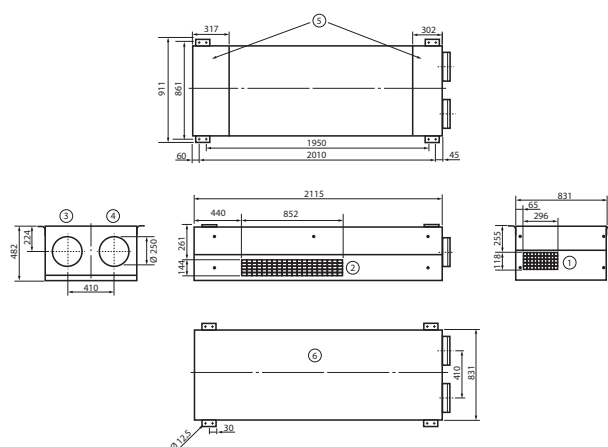
Характеристика



① Диапазон подбора

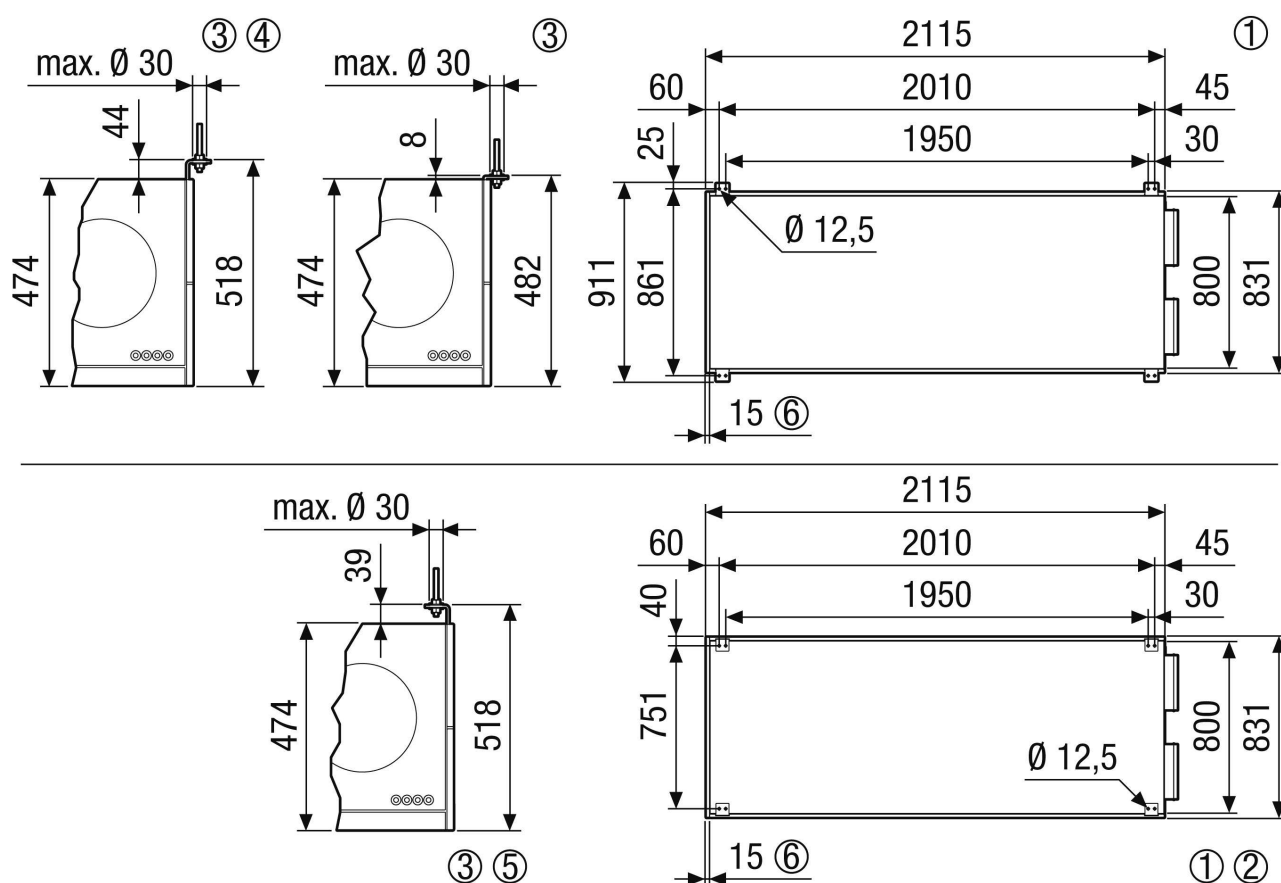
geniovent.x 900 F R-G-SU

Габаритный чертеж [мм]



- ① Вытяжной воздух
- ② Приточный воздух
- ③ Удаляемый воздух
- ④ Наружный воздух
- ⑤ Смотровая область
- ⑥ Вид сверху

Габаритный чертеж [мм]



- ① Крепление к потолку geniovent.x 600-900 FR. Вид устройства с потолка
- ② Опция с поворотным на 180° крепежом
- ③ Предназначен для крепления к потолку, например, с помощью резьбовых стержней M10
- ④ Опция кронштейн можно сместить вверх на 36 мм

geniovent.x 900 F R-G-SU



⑤ Опция кронштейн можно сместить вверх на 36 мм и повернуть на 180°