



Краткая информация

Децентрализованный прибор RLT с очень высокой эффективностью рекуперации тепла. С энтальпийным теплообменником, присоединениями для наружного и удаляемого воздуха вверх, выбросом сверху, сплошная обшивка. Датчик CO₂ встроен в прибор. С приложением для мобильного управления приборами

Примеры применения

Классная комната, Детский сад, Офис, Лечебное учреждение, Магазин

Номер артикула

0041.0235

Технические данные

Исполнение	D = присоединения для наружного и удаляемого воздуха вверх к потолку / E = энтальпийный теплообменник / SO = базовый прибор, приточная решетка сверху
Объёмный расход	250 м ³ /ч / 870 м ³ /ч
Удельная производительность вентилятора	0,2 W/(м ³ /h)
Вид напряжения	Однофазный ток
Напряжение питания	230 В
Номинальная мощность	122 Вт
Потребление мощности в режиме ожидания	< 1 Вт
I _{макс}	15 А
Степень защиты	IP 40
Место установки	внутри
Материал	Листовая сталь, оцинкованная
Материал корпуса	Листовая сталь, оцинкованная
Материал теплообменника	Пластмасса
Материал внутренней облицовки	Пенистый полиуретан с замкнутоячейистой поверхностью
Цвет	чисто белый - типа RAL 9010
Вес	210 кг
Масса с упаковкой	260 кг
Класс фильтра	ISO ePM1 50-65% (F7) / ISO ePM10 60% (M5)
Диаметр присоединений	315 мм
Ширина	1.984 мм
Высота	473 мм
Глубина	880 мм
Ширина с упаковкой	2.070 мм
Высота с упаковкой	950 мм
Глубина с упаковкой	1.020 мм
Температура транспортирующей среды при I _{Max}	-15 °C до 60 °C
Температура окружающей среды	10 °C до 40 °C

geniovent.x 900 H D-E-SO

Макс. коэффициент эффективности рекуперации тепла согласно DIN EN 13141-7 (A7)	80,2 %
Конструкция теплообменника	Энтальпия
Рекуперация тепла при использовании энтальпийного теплообменника согласно стандарту DIN EN 13141-7 (A2)	66 %
Байпас	да
Калорифер предварительного нагрева	опция
Энтальпийный теплообменник	да
Схема защиты от замерзания	да
Контроль фильтра	с управлением по времени
Регулирование CO ₂ (опция)	встроен
Регулирование качества воздуха (опция)	Датчик ЛОС для geniovent.x
Наружные заслонки, автом. закрытие	встроен
Подключение к KNX (опция)	K-SM
Интерфейс MODBUS	встроен
Интерфейс BACnet	встроен
Интерфейс Ethernet	встроен
Блок управления входит в объем поставки	RB-ZF4
Блок управления (опция)	RLS T1 SYS
Встроенная радиосистема EnOcean (опция)	E-SM
Уровень звукового давления	35 дБ(А)
Упаковочный комплект	1 штук
Ассортимент	X
GTIN (EAN)	4012799412359

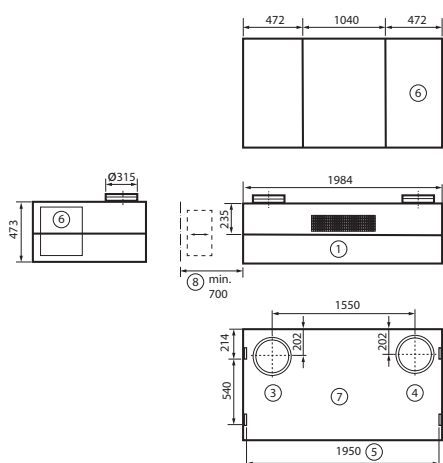
Характеристика



① Диапазон подбора

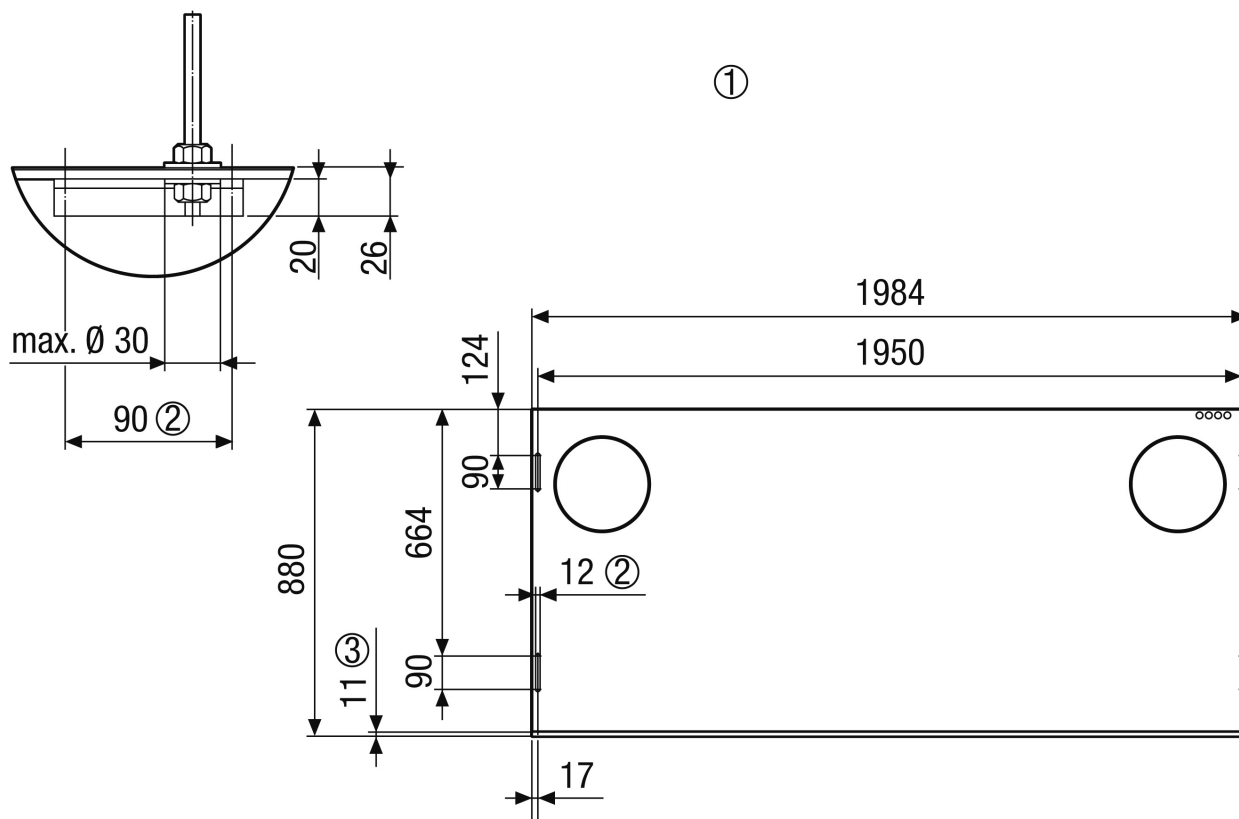
geniovent.x 900 H D-E-SO

Габаритный чертеж [мм]



- ① Приточный воздух
- ② Вытяжной воздух
- ③ Наружный воздух
- ④ Удаляемый воздух
- ⑤ Расстояние при креплении на потолке
- ⑥ Доступ к электрическим компонентам
- ⑦ Вид сверху
- ⑧ Доступ для замены фильтра (соблюдайте расстояние до стены мин. 700 мм)
- ⑨

Габаритный чертеж [мм]



- ① Крепление к потолку geniovent.x 900 HD. Вид устройства с потолка
- ② Продольное отверстие, предназначенное для крепления к потолку, например, с помощью резьбовой штанги M10

ИЗДЕЛИЕ ТЕХНИЧЕСКИЙ ПАСПОРТ

geniovent.x 900 H D-E-SO



③ Панели