



### Краткая информация

Децентрализованный прибор RLT с очень высокой эффективностью рекуперации тепла. С перекрестным противоточным теплообменником и калорифером предварительного нагрева, присоединениями для наружного и удаляемого воздуха вверх, выбросом сверху, сплошная обшивка. Датчик CO<sub>2</sub> встроен в прибор. С приложением для мобильного управления приборами

### Примеры применения

Классная комната, Детский сад, Офис, Лечебное учреждение, Магазин

Номер артикула

0041.0230

### Технические данные

Исполнение	D = присоединения для наружного и удаляемого воздуха вверх к потолку / G = противоточный теплообменник / SO = базовый прибор, приточная решетка сверху
Объёмный расход	250 м <sup>3</sup> /ч / 870 м <sup>3</sup> /ч
Удельная производительность вентилятора	0,2 W/(м <sup>3</sup> /h)
Вид напряжения	Однофазный ток
Напряжение питания	230 В
Номинальная мощность	122 Вт
Потребление мощности в режиме ожидания	< 1 Вт
I <sub>макс</sub>	15 А
Степень защиты	IP 40
Место установки	внутри
Материал	Листовая сталь, оцинкованная
Материал корпуса	Листовая сталь, оцинкованная
Материал теплообменника	Пластмасса
Материал внутренней облицовки	Пенистый полиуретан с замкнутоячейистой поверхностью
Цвет	чисто белый - типа RAL 9010
Вес	210 кг
Масса с упаковкой	260 кг
Класс фильтра	ISO ePM1 50-65% (F7) / ISO ePM10 60% (M5)
Диаметр присоединений	315 мм
Диаметр присоединений слива конденсата	7 мм (внутри), 10 мм (снаружи)
Ширина	1.984 мм
Высота	473 мм
Глубина	880 мм
Ширина с упаковкой	2.070 мм
Высота с упаковкой	950 мм
Глубина с упаковкой	1.020 мм
Температура транспортирующей среды при I <sub>Max</sub>	-15 °C до 60 °C

# geniovent.x 900 H D-G-SO

Температура окружающей среды	10 °C до 40 °C
Макс. коэффициент эффективности рекуперации тепла согласно DIN EN 13141-7 (A7)	91 %
Конструкция теплообменника	Противоток
Байпас	да
Калорифер предварительного нагрева	встроенный 1,5 кВт
Энтальпийный теплообменник	нет
Схема защиты от замерзания	да
Контроль фильтра	с управлением по времени
Регулирование CO <sub>2</sub> (опция)	встроен
Регулирование качества воздуха (опция)	Датчик ЛОС для geniovent.x
Наружные заслонки, автом. закрытие	встроен
Подключение к KNX (опция)	K-SM
Интерфейс MODBUS	встроен
Интерфейс BACnet	встроен
Интерфейс Ethernet	встроен
Блок управления входит в объем поставки	RB-ZF4
Блок управления (опция)	RLS T1 SYS
Встроенная радиосистема EnOcean (опция)	E-SM
Уровень звукового давления	35 дБ(А)
Упаковочный комплект	1 штук
Ассортимент	X
GTIN (EAN)	4012799412304

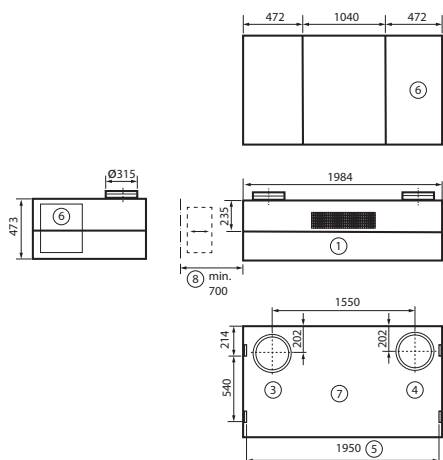
## Характеристика



① Диапазон подбора

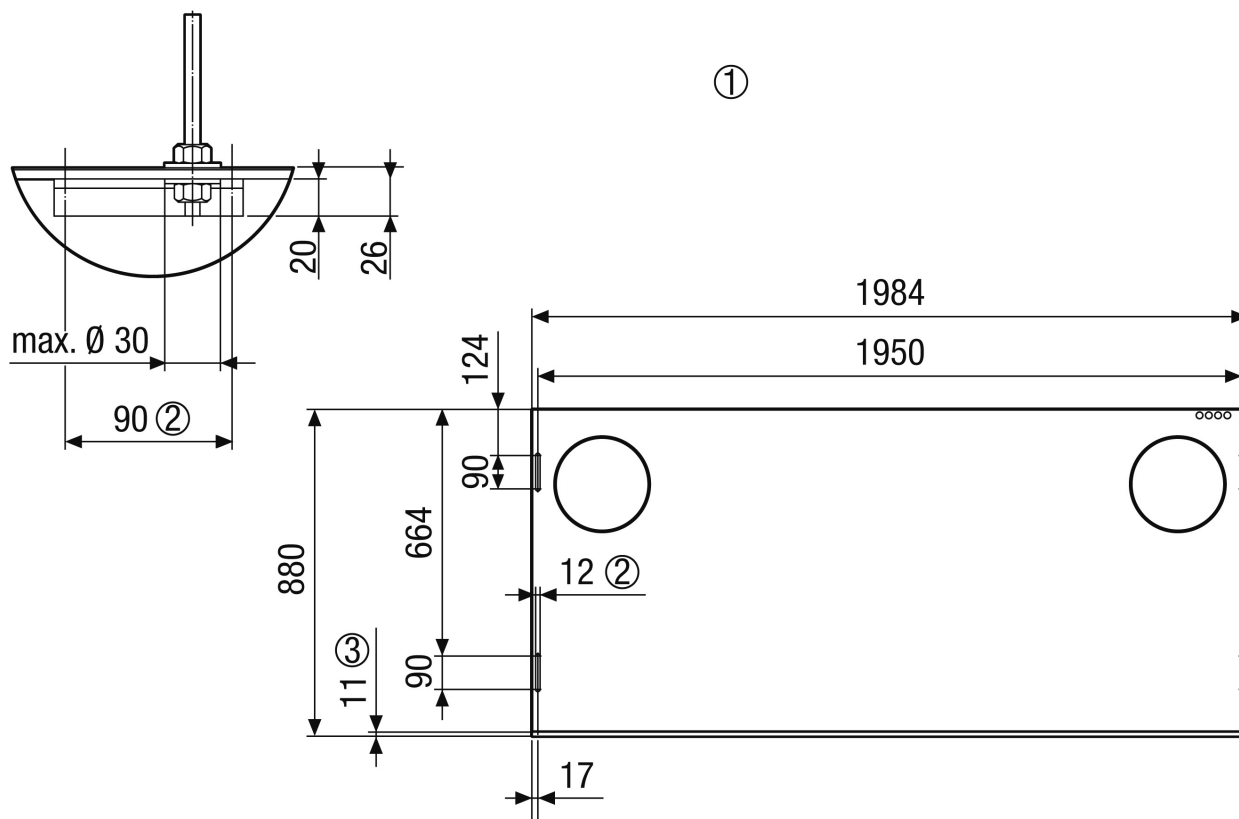
# geniovent.x 900 H D-G-SO

## Габаритный чертеж [мм]



- ① Приточный воздух
- ② Вытяжной воздух
- ③ Наружный воздух
- ④ Удаляемый воздух
- ⑤ Расстояние при креплении на потолке
- ⑥ Доступ к электрическим компонентам
- ⑦ Вид сверху
- ⑧ Доступ для замены фильтра (соблюдайте расстояние до стены мин. 700 мм)
- ⑨

## Габаритный чертеж [мм]



- ① Крепление к потолку geniovent.x 900 HD. Вид устройства с потолка
- ② Продольное отверстие, предназначенное для крепления к потолку, например, с помощью резьбовой штанги M10

ИЗДЕЛИЕ ТЕХНИЧЕСКИЙ ПАСПОРТ

geniovent.x 900 H D-G-SO



③ Панели