

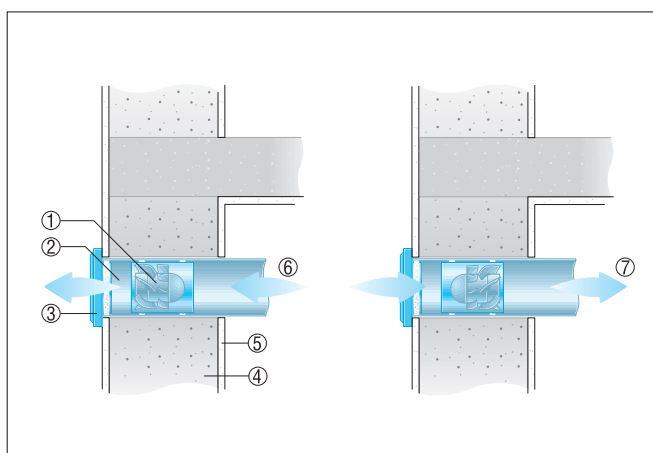
ECA 11 E

Монтаж в трубу

При монтаже внутритрубных вентиляторов серии ECA 11E, ECA 15/4 E и ECA 15/2 обратить внимание на следующие пункты:

- Сначала подготовить отверстие для воздуховода и проложить соединительные кабели.
- Вентилятор к электрическому кабелю присоединить снаружи трубы. Учитывать длину сетевой проводки.
- Установить вентилятор. В зависимости от позиции в трубе для приточной или вытяжной вентиляции.
- Для увеличения статического давления можно один за другим установить несколько внутритрубных вентиляторов.
- Заслонка AP препятствует проникновению холодного воздуха при выключенном вентиляторе.

Воздуховод с ECA-внутритрубным вентилятором



- ① ECA-Внутритрубный вентилятор
- ② Воздуховод DN 100 или DN 150
- ③ Заслонка AP, наружная решётка SG
- ④ Кирпичная стена
- ⑤ Штукатурка
- ⑥ Позиция вентилятора для вытяжной вентиляции
- ⑦ Позиция вентилятора для приточной вентиляции