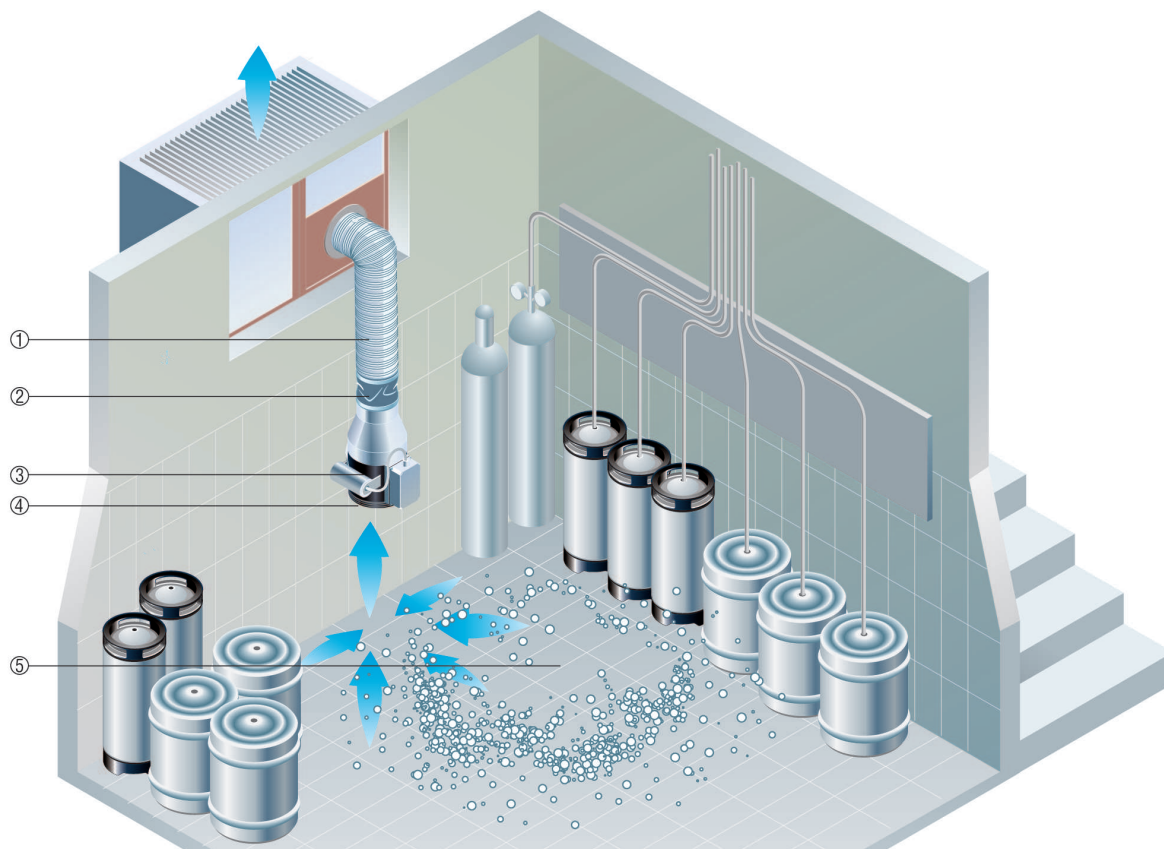


ERM 18 Ex t

ERM ... E Ex e для вытяжной вентиляции складских помещений со взрывоопасной атмосферой

С целью снижения концентрации горючих газов ниже границы взрыва, для вытяжной вентиляции можно применять вентиляторы MAICO. Благодаря этому с надежностью предотвращается возникновение взрывоопасной атмосферы. В представленном примере вентилятор ERM отсасывает... газы E Ex e, которые тяжелее воздуха. Для этого он помещается вблизи пола.

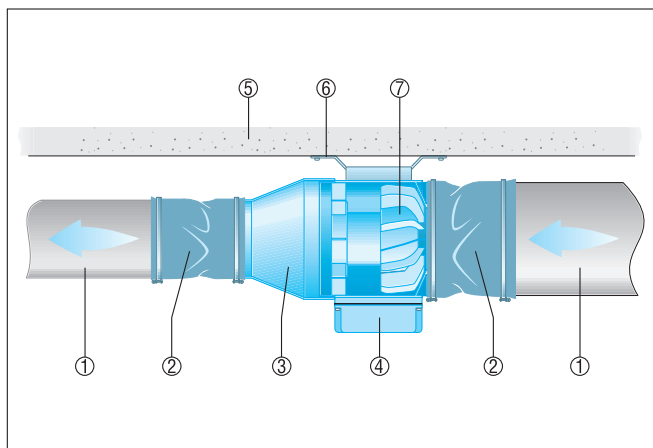


- ① Воздуховод, обеспечивается заказчиком
- ② Закрепительная манжета ELM ... Ex
- ③ Вентилятор ERM ... E Ex e
- ④ Защитная решётка SGM ... Ex
- ⑤ Взрывоопасная атмосфера

Установка в воздуховоды

- На рисунке изображен вентилятор ERM-Ex установленный в воздуховоде.
- Для закрепления вентилятора на стене или потолке использовать опорные ножки FUM. Закрепительные ножки можно зафиксировать в любом положении на корпусе вентилятора с помощью приложенных шурупов.

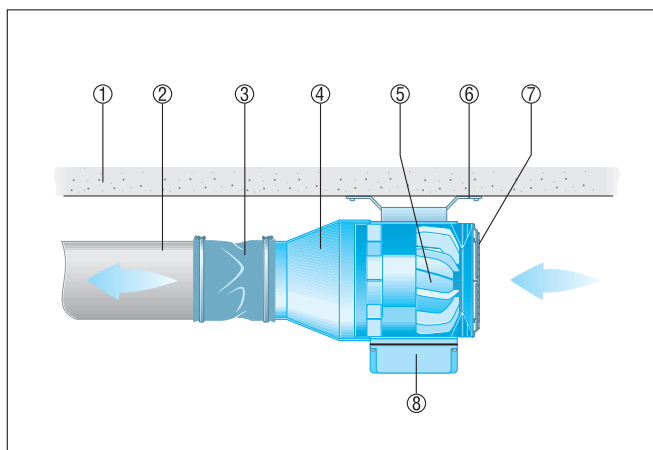
ERM 18 Ex t



- ① Воздуховод, обеспечивается заказчиком
- ② Эластичные манжеты ELM-Ex
- ③ Редуктор REM-Ex
- ④ Клеммная коробка
- ⑤ Потолок, опора
- ⑥ Закрепительные ножки FUM
- ⑦ ERM-Ex-вентилятор

Монтаж на конце воздуховода, вентилятор со свободным всасыванием

- На рисунке изображен монтаж вентилятора ERM-Ex на конце системы трубопроводов.
- Для закрепления вентилятора на стене или потолке использовать опорные ножки FUM. Закрепительные ножки можно зафиксировать в любом положении на корпусе вентилятора с помощью приложенных шурупов.
- При свободном выбросе следует применять наружную защитную решетку SGM-Ex.



- ① Потолок, опора
- ② Воздуховод, обеспечивается заказчиком
- ③ Эластичные манжеты ELM-Ex
- ④ Редуктор REM-Ex
- ⑤ ERM-Ex-вентилятор
- ⑥ Закрепительные ножки FUM
- ⑦ Защитная решётка SMG-Ex
- ⑧ Клеммная коробка