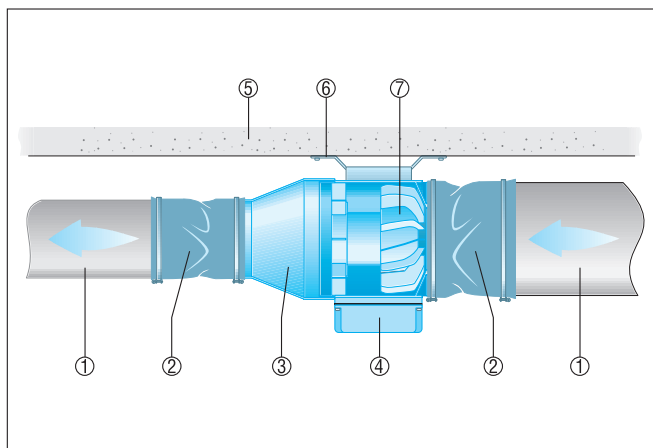


ERM 25 Ex t/60 Hz

Установка в воздуховоды

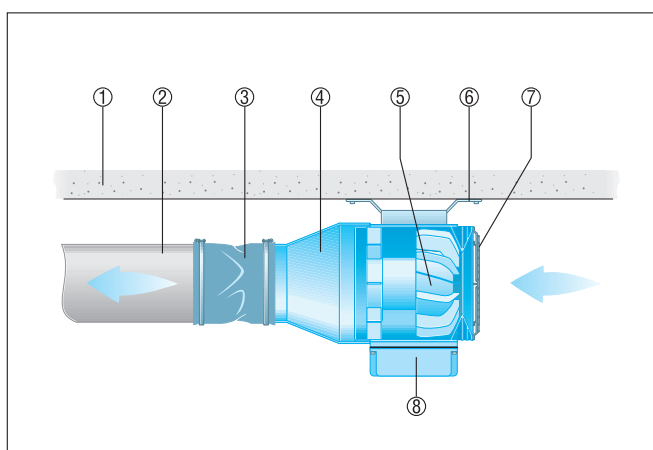
- На рисунке изображен вентилятор ERM-Ex установленный в воздуховоде.
- Для закрепления вентилятора на стене или потолке использовать опорные ножки FUM. Закрепительные ножки можно зафиксировать в любом положении на корпусе вентилятора с помощью приложенных шурупов.



- ① Воздуховод, обеспечивается заказчиком
- ② Эластичные манжеты ELM-Ex
- ③ Редуктор REM-Ex
- ④ Клеммная коробка
- ⑤ Потолок, опора
- ⑥ Закрепительные ножки FUM
- ⑦ ERM-Ex-вентилятор

Монтаж на конце воздуховода, вентилятор со свободным всасыванием

- На рисунке изображен монтаж вентилятора ERM-Ex на конце системы трубопроводов.
- Для закрепления вентилятора на стене или потолке использовать опорные ножки FUM. Закрепительные ножки можно зафиксировать в любом положении на корпусе вентилятора с помощью приложенных шурупов.
- При свободном выбросе следует применять наружную защитную решетку SGM-Ex.



- ① Потолок, опора
- ② Воздуховод, обеспечивается заказчиком
- ③ Эластичные манжеты ELM-Ex
- ④ Редуктор REM-Ex
- ⑤ ERM-Ex-вентилятор
- ⑥ Закрепительные ножки FUM
- ⑦ Защитная решётка SGM-Ex
- ⑧ Клеммная коробка