

Zusatzanleitung Schalldämmeinsatz

Kurzanleitung zur Montage von Schalldämmeinsätzen:

ER-SE UP: Art.-Nr. 0192.0678

ER-SE AP: Art.-Nr. 0192.0679.

Ergänzung zur Montage- und Betriebsanleitung

ER UP/Centro: 0185.0947.0012
(Art.-Nr. auf Umschlagrückseite)

Qualifikation Fachinstallateur

Die Montage ist nur durch Fachkräfte mit Kenntnissen und Erfahrungen in der Lüftungstechnik zulässig. Der Anschluss ist gemäß der „Allgemeinen bauaufsichtlichen Zulassung“ vorzunehmen.

Arbeiten an der Elektrik dürfen nur von einer Elektrofachkraft vorgenommen werden. Sie sind eine Elektrofachkraft, wenn Sie aufgrund Ihrer fachlichen Ausbildung, Schulung und Erfahrung die einschlägigen Normen und Richtlinien kennen, die elektrischen Anschlüsse gemäß beigefügtem Verdrahtungsplan fachgerecht und sicher ausführen können und Risiken und Gefährdungen durch Elektrizität erkennen und vermeiden können.

Sicherheitshinweise und Warnungen

Warnhinweise: Bedeutung

GEFAHR: Zeigt eine mögliche Gefahrensituationen, die zum Tod oder ersten Verletzungen führt, sofern sie nicht vermieden wird.

Gefahr bei Betrieb mit nicht Komplett montiertem Ventilator. An elektrischen Komponenten besteht Stromschlaggefahr.

→ Bei offenem Gerät müssen alle Versorgungsstromkreise abgeschaltet (Netzsicherung aus), gegen Wiedereinschalten gesichert und ein Warnschild sichtbar angebracht sein.

→ Ventilator nur komplett montiert betreiben.

→ Ventilator nicht abdecken.

Verletzungs- und Gesundheits- gefahr bei Veränderungen oder Umbauten oder bei Einsatz von nicht zugelassenen Komponenten.

→ Ein Betrieb ist nur mit Original-Komponenten zulässig.

→ Veränderungen und Umbauten an den Geräten sind unzulässig und entbinden den Hersteller von jeglicher Gewährleistung und Haftung, z. B. wenn das Gehäuse an unzulässiger Stelle durchbohrt wird.

Gefahr durch Stromschlag.

→ Vor dem Abnehmen des Gehäuseabdeckung und vor Elektroinstallationen alle Versorgungsstromkreise abschalten, Netzsicherung ausschalten und gegen Wiedereinschalten sichern. Ein Warnschild sichtbar anbringen.

Gefahr bei Nichtbeachtung der geltenden Vorschriften für Elektroinstallationen.

→ Vor dem Abnehmen des Gehäuseoberteils/Ventilatoreinsatzes und vor Elektroinstallationen alle Versorgungsstromkreise abschalten, Netzsicherung ausschalten und gegen Wiedereinschalten sichern. Ein Warnschild sichtbar anbringen.

→ Bei der Elektroinstallation die geltenden Vorschriften beachten, z. B. DIN EN 50110-1, in Deutschland insbesondere VDE 0100 mit den entsprechenden Teilen.
→ Eine Vorrichtung zur Trennung vom Netz mit mindestens 3 mm Kontaktöffnung je Pol ist vorgeschrieben.

→ Gerät nur an einer fest verlegten elektrischen Installation und mit Leitungen vom Typ NYM-O oder NYM-J anschließen, je nach Gerätevariante 3x 1,5 mm² oder 5x 1,5 mm².

→ Geräte nur mit auf Typenschild angegebener Spannung und Frequenz betreiben.

→ Gerät kann auch im Stillstand unter Spannung stehen und durch Sensorik (Zeitverzögerung, Feuchte etc.) oder dem

Thermoschalter in der Motorwicklung automatisch einschalten. Wartung und Fehlerfindung nur durch Elektrofachkräfte zulässig.

→ Die auf dem Typenschild angegebene Schutzart ist nur gewährleistet bei bestimmungsgemäßem Einbau und bei ordnungsgemäßer Einführung der Anschlussleitung durch die Leitungstülle (Tülle muss den Leitungsmantel komplett umschließen). Außerdem muss der Ventilatoreinsatz eingerastet und das Gehäuseabdeckung montiert sein.



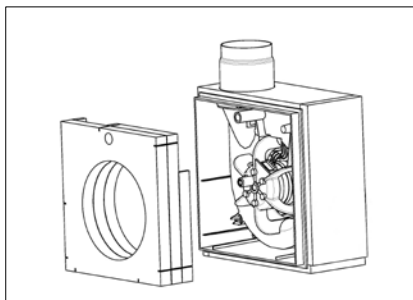
Die Schalldämmeinsätze ER-SE UP und ER-SE AP dienen zur Reduzierung der Schallemission.

- ER-SE UP Art.-Nr. 0192.0678 Schalldämmeinsatz zum Einsatz in Unterputzgehäusen der Varianten ER-UP/G, ER-UPD und ER-UPB.
- ER-SE AP Art.-Nr. 0192.0679 Schalldämmeinsatz zum Einsatz in Aufputzgeräten der Varianten ER-60/100AP..., ER-60/100APB..., Centro-AP... und Centro-APB....

ACHTUNG

Nicht zulässig ist die Verwendung des ER-SE in Verbindung mit einem Zweitraumanschluss.

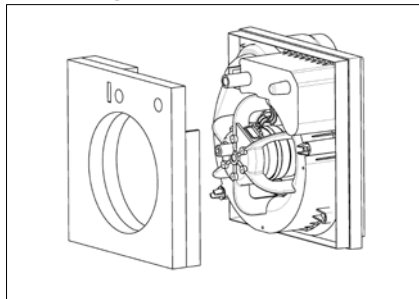
Montage ER-SE UP in Unterputzgehäuse



1. Netzsicherung ausschalten und Warnschild anbringen.
2. Abdeckung öffnen und entfernen.

3. ER-SE UP Schalldämmelement je nach Ausrichtung des Ventilatoreinsatzes in die korrekte Position drehen.
4. ER-SE UP über die Ventilatoreinheit in das Unterputzgehäuse schieben.
5. Abdeckung an der Griffmulde nach oben aufklappen, auf das ER-UP-Gehäuse aufsetzen und mit der Zentralschraube befestigen.

Montage ER-SE AP in Aufputzgehäuse



1. Netzsicherung ausschalten und Warnschild anbringen.
2. Abdeckung öffnen und entfernen.
3. Zentralschraube öffnen und Gehäuseabdeckung entfernen.
4. ER-SE AP Schalldämmelement je nach Ausrichtung des Ventilatoreinsatzes in die korrekte Position drehen.
5. ER-SE AP über die Ventilatoreinheit schieben.
6. Gehäuseabdeckung auf das ER-UP-Gehäuse aufsetzen und mit der Zentralschraube befestigen.
7. Designabdeckung auf die Gehäuseabdeckung aufstecken.

Umweltgerechte Entsorgung

Entsorgen Sie die **Materialien** umweltgerecht nach den in Ihrem Land geltenden Bestimmungen.

Additional instructions for sound-absorbing insert

Quick guide to fitting sound-absorbing inserts:

ER-SE UP: Article no. 0192.0678

ER-SE AP: Article no. 0192.0679.

Supplement to mounting and operating instructions

ER UP/Centro: 0185.0947.0012

(Article no. on back cover)

Specialist installer qualification

Mounting may only be carried out by specialists who have the necessary knowledge and experience in ventilation engineering. The unit must be connected in accordance with the "General building approval".

Only a trained electrician is permitted to work on the electrics. You are deemed a trained electrician if you are familiar with the relevant standards and guidelines, can competently and safely connect units to an electrical power supply in line with the attached wiring diagram and are able to recognise and avoid risks and dangers associated with electricity on the basis of your technical training and experience.

Safety instructions and warnings

Warnings: Meaning

DANGER: Indicates a possibly hazardous situation which will result in death or serious injuries if not avoided.

Danger of operating when fan is not installed in its entirety.

Electric components are a potential source of electric shock.

→ If the unit is open, all off the supply circuits must be switched off (mains fuse off), secured against being accidentally switched back on and a visible warning sign positioned.

→ Only operate the fan when it is completely installed.

→ Do not cover the fan.

Risk of injury and health risk in the event of changes or modifications or if components which are not permitted are used.

→ The unit may only be operated with original components.

→ Changes and modifications to the units are not permitted and release the manufacturer from any guarantee obligations and liability, e.g. if the housing is drilled at a point which is not permitted.

Danger of electric shock.

→ Before removing the housing cover and before installing the electrics, switch off all supply circuits as well as the mains fuse and secure them against being accidentally switched back on again.

Attach a warning sign in a clearly visible place.

Danger if the relevant regulations for electric installations are not observed.

→ Before removing the upper part of the housing/fan insert and before installing the electrics, switch off all supply circuits as well as the mains fuse and secure them against being accidentally switched back on again. Attach a warning sign in a clearly visible place.

→ Be sure to observe the relevant regulations for electrical installation; e.g. DIN EN 50110-1, in Germany this is particularly VDE 0100, with the corresponding parts.

→ A mains isolation device with contact openings of at least 3 mm at each pole is mandatory.

→ Only connect unit to permanently wired electrical installation and with NYM-O or NYM-J cables, depending on the unit variant, 3x 1.5 mm² or 5x 1.5 mm².

→ The units may only be operated using the voltage and frequency shown on the rating plate.

→ Unit may also be energized even when at a standstill and may be switched on automatically by sensors (time delay, humidity etc.) or by the thermo switch in the motor winding. Maintenance and fault

finding only permissible when carried out by trained specialists.

→ The degree of protection stated on the rating plate is only guaranteed if installation is undertaken correctly and if the connection cable is correctly guided through the cable grommet (the grommet must completely enclose the cable sheathing). The fan insert must also be engaged and the housing cover installed.



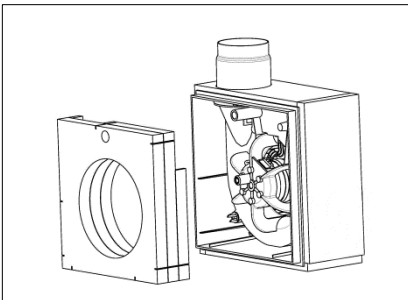
The sound-absorbing inserts ER-SE UP and ER-SE AP are used to reduce sound emissions.

- ER-SE UP article no. 0192.0678
Sound-absorbing insert for use in recess-mounted housings of variants ER-UP/G, ER-UPD and ER-UPB.
- ER-SE AP article no. 0192.0679
Sound-absorbing insert for use in surface-mounted housings of variants ER-60/100AP..., ER-60/100APB..., Centro-AP... and Centro-APB...

NOTICE

ER-SE is not permitted for use in conjunction with a second room connection.

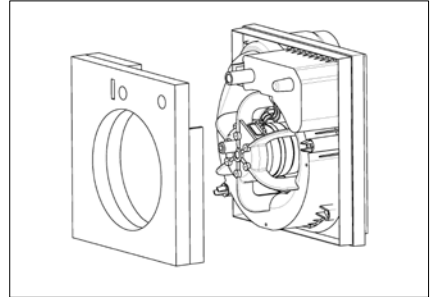
Installing ER-SE UP in recess-mounted housing



1. Switch off mains fuse and fit warning sign.
2. Open cover and remove.

3. Turn ER-SE UP sound-absorbing element into the correct position depending on the fan insert's orientation.
4. Slide ER-SE UP over fan unit and into recess-mounted housing.
5. Fold up cover at the recessed grip, place on the ER-UP housing and secure with the central screw.

Installing ER-SE AP in surface-mounted housing



1. Switch off mains fuse, secure and fit warning sign.
2. Open cover and remove.
3. Open central screw and remove housing cover.
4. Turn ER-SE AP sound-absorbing element into the correct position depending on the fan insert's orientation.
5. Slide ER-SE AP over fan unit.
6. Place housing cover on ER-UP housing and secure with the central screw.
7. Place design cover on housing cover.

Environmentally responsible disposal

Dispose of **materials** in an environmentally-sound manner as required by national legislation.

