

## Montageanleitung Klappeneinheit für CPP 60 (E093.1771.0000)

### **⚠ GEFAHR Gefahr durch elektrischen Schlag.**

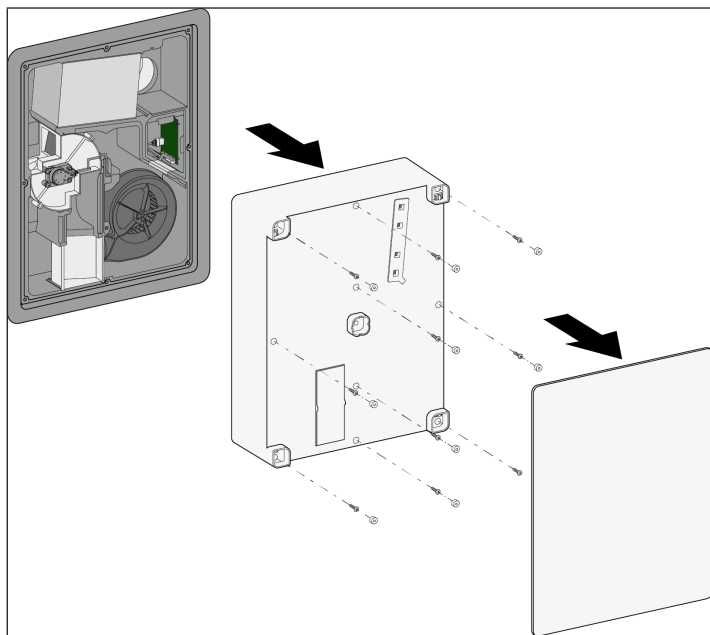
Bei allen Arbeiten am Gerät die Versorgungsstromkreise freischalten, gegen Wiedereinschalten sichern und die Spannungsfreiheit feststellen. Warnschild sichtbar anbringen. Sicherstellen, dass keine explosive Atmosphäre vorhanden ist.

### **⚠ WARNUNG Verletzungsgefahr bei Arbeiten in der Höhe.**

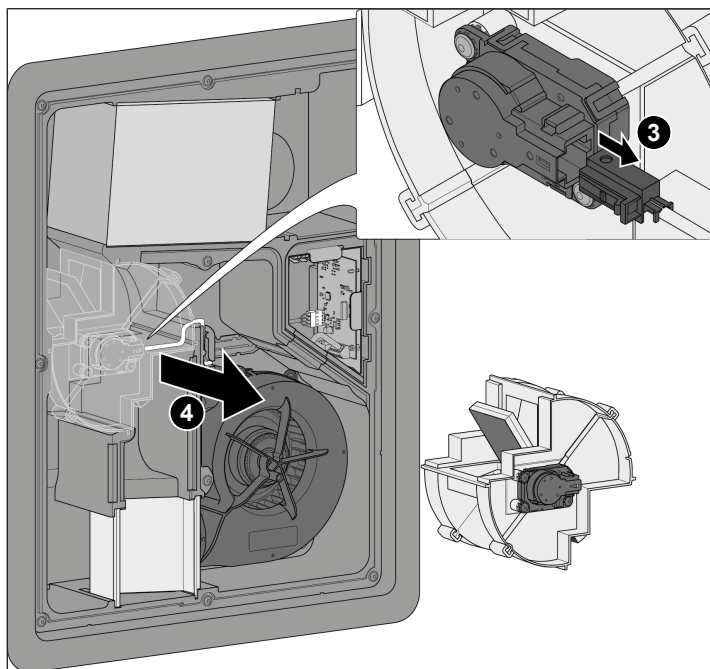
Benutzen Sie geeignete Aufstiegshilfen (Leitern). Die Standsicherheit ist zu gewährleisten, die Leiter ggf. durch eine 2. Person zu sichern. Sorgen Sie dafür, dass Sie sicher stehen und sich niemand unterhalb des Gerätes aufhält.

### Demontage

1. Frontabdeckung abnehmen.
2. Die 10 Schrauben lösen und das Gehäuseoberteil abnehmen.

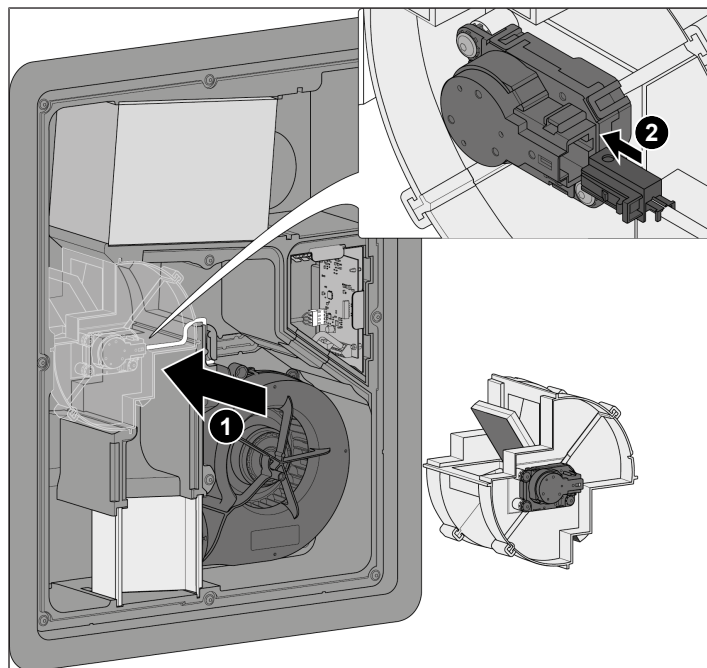


3. Den Stecker von der Klappeneinheit abziehen.
4. Die Klappeneinheit aus dem Gehäuse entnehmen.



### Montage

1. Die neue Klappeneinheit in das Gehäuse einsetzen.
2. Den Stecker an der Klappeneinheit einstecken.



3. Das Gehäuseoberteil mit 10 Schrauben wieder befestigen.
4. Die Frontabdeckung wieder anbringen.

### Impressum

© Maico Elektroapparate-Fabrik GmbH. Deutsche Original-Betriebsanleitung. Druckfehler, Irrtümer und technische Änderungen vorbehalten. Die in diesem Dokument erwähnten Marken, Handelsmarken und geschützte Warenzeichen beziehen sich auf deren Eigentümer oder deren Produkte.

## Installation instructions for damper unit for CPP 60 (E093.1771.0000)

### **⚠ DANGER Danger of electric shock.**

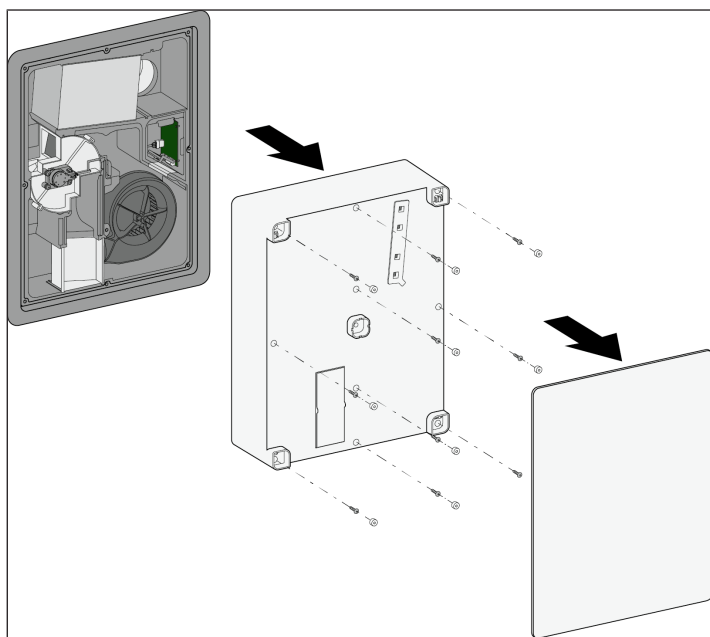
Whenever working on the unit, release the supply current circuits, secure to prevent them from switching on again and ensure the unit is de-energised. Attach a clearly visible warning sign. Ensure that there is no explosive atmosphere.

### **⚠ WARNING Risk of injury when working at heights.**

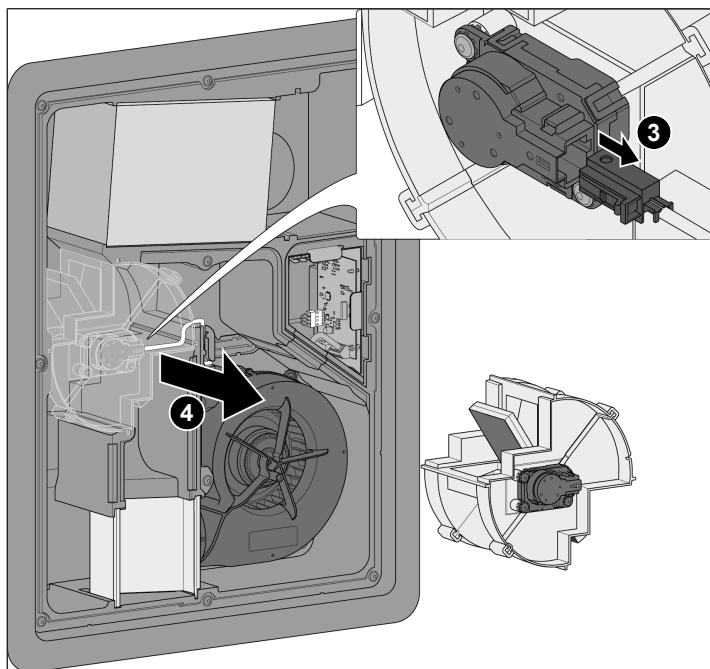
Use appropriate climbing aids (ladders). Stability should be ensured, if necessary have the ladders steadied by a 2nd person. Ensure that you are standing securely and cannot lose your balance and that there is no one under the unit.

### Removal

1. Remove front cover
2. Loosen the 10 screws and remove the upper part of the housing.

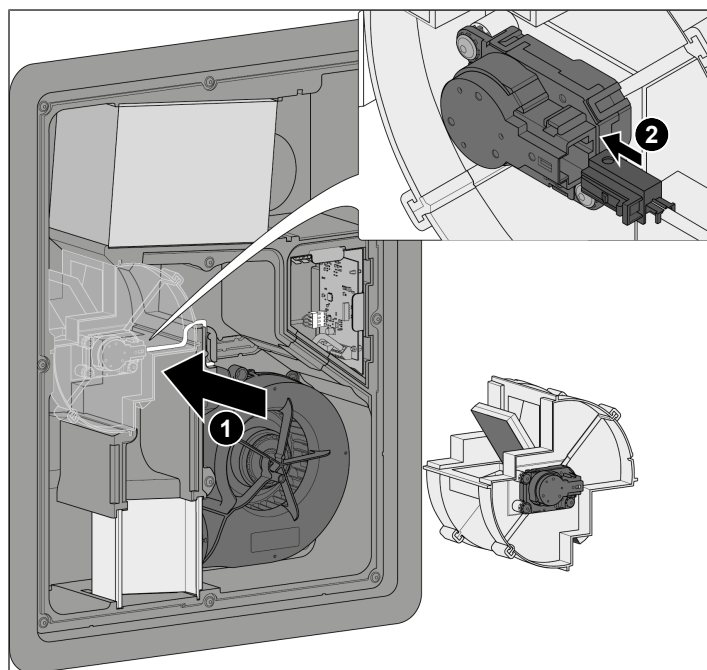


3. Disconnect the plug from the damper unit.
4. Remove the damper unit from the housing.



### Installation

1. Insert the new damper unit into the housing.
2. Insert the plug into the damper unit.



3. Reattach the upper part of the housing with 10 screws.
4. Replace the front cover.

### Acknowledgements

© Maico Elektroapparate-Fabrik GmbH. Translation of the original operating instructions. Misprints, errors and technical changes are reserved. The brands, brand names and protected trade marks that are referred to in this document refer to their owners or their products.

## Notice de montage de l'unité de volet pour CPP 60 (E093.1771.0000)

### **⚠ DANGER Risque d'électrocution.**

Pour tous les travaux réalisés sur le appareil, déconnecter les circuits d'alimentation électrique, les sécuriser contre une remise en service et contrôler l'absence de tension.

Apposer un panneau d'avertissement de manière bien visible.

Vérifier que l'atmosphère n'est pas explosible.

### **⚠ AVERTISSEMENT Risque de blessure lors des travaux en hauteur.**

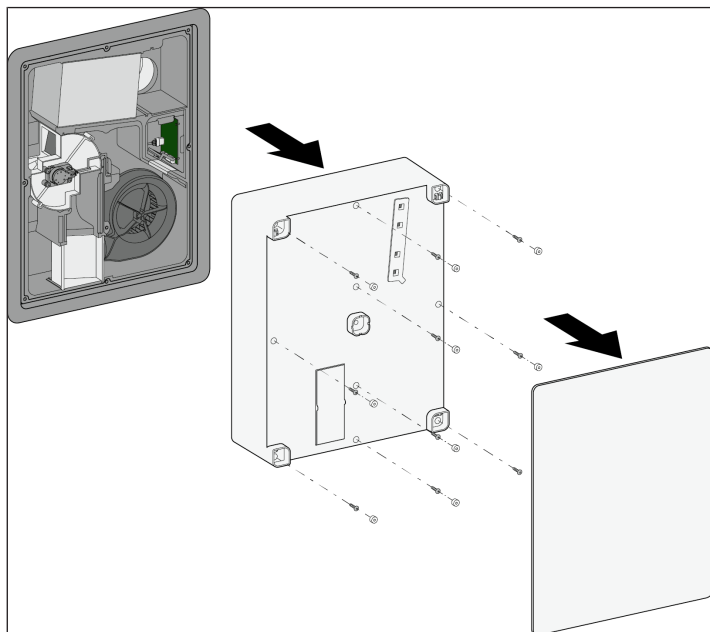
Utiliser des auxiliaires d'accès vertical (échelles) appropriés.

Assurer la stabilité. Le cas échéant, faire appel à une 2ème personne pour maintenir l'échelle.

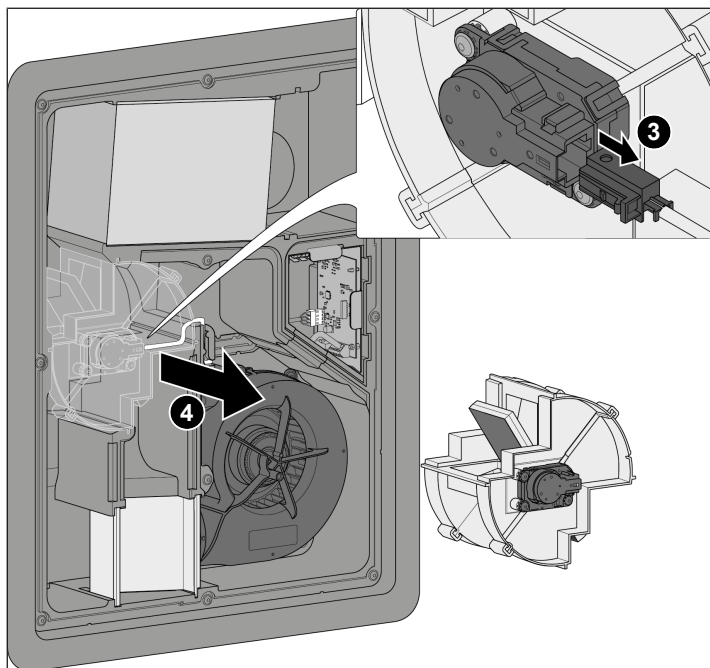
Veiller à avoir une position stable et à ce que personne ne séjourne sous l'appareil.

### Démontage

1. Retirer le cache de protection avant.
2. Dévisser les 10 vis et retirer la partie supérieure du boîtier.

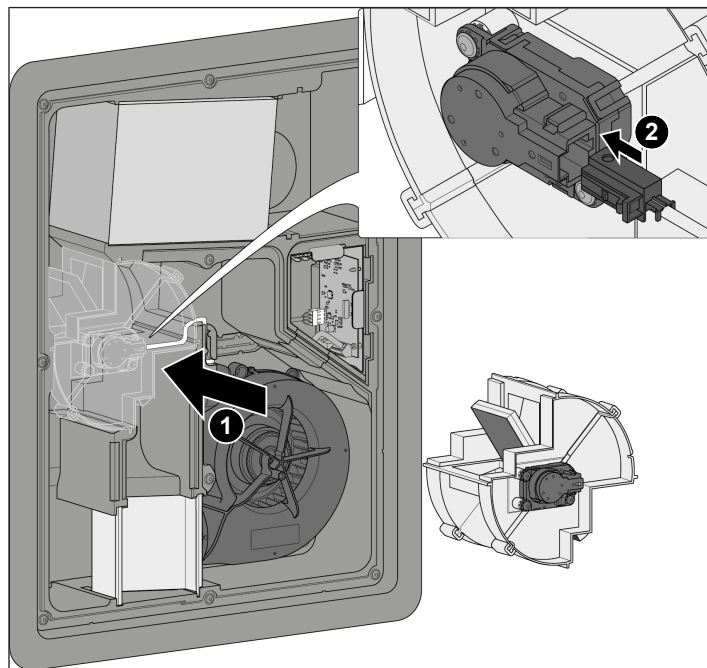


3. Débrancher la fiche de l'unité de volet.
4. Retirer l'unité de volet du boîtier.



### Montage

1. Insérer la nouvelle unité de volet dans le boîtier.
2. Brancher la fiche sur l'unité de volet.



3. Fixer de nouveau la partie supérieure du boîtier avec 10 vis.
4. Remettre le cache de protection avant en place.

### Mentions légales

© Maico Elektroapparate-Fabrik GmbH. Traduction du mode d'emploi d'origine en langue allemande. Sous réserve de fautes d'impression, d'erreurs et de modifications techniques. Les marques, marques commerciales et marques déposées, dont il est fait mention dans ce document se rapportent à leurs propriétaires ou leurs produits.