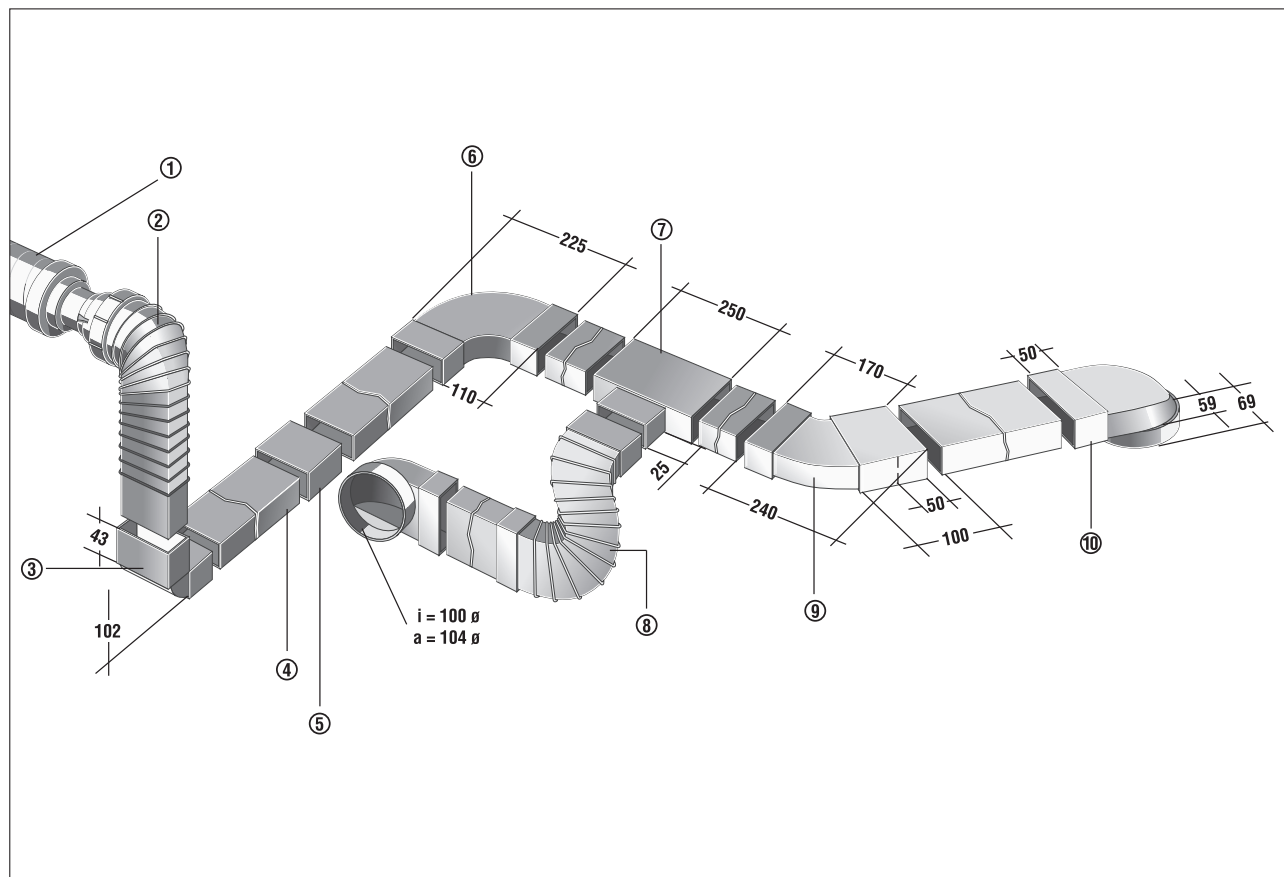


FKT

Плоскоканальная система



- ① RSR 8 - Трубный шумоглушитель
- ② FFU - Гибкий переходник от круглого к плоскому каналу
- ③ FKB 90 LS - 90° - отвод для вертикального изменения направления
- ④ FK 100 - Плоский канал без муфты, длиной 1 м
- ⑤ FKV 100 - Соединение для плоского канала, длиной 10 см
- ⑥ FKB 90 LW - 90° - отвод для горизонтального изменения направления
- ⑦ FKT - Тройник
- ⑧ FFB 60 - Гибкий прямоугольный шланг для компенсации незначительных разниц уровней, максимальная длина 60 см
- ⑨ FKB 45 W - 45° - Отвод для горизонтального изменения направления
- ⑩ FKU 90 - Гибкий переход от круглого к плоскому каналу