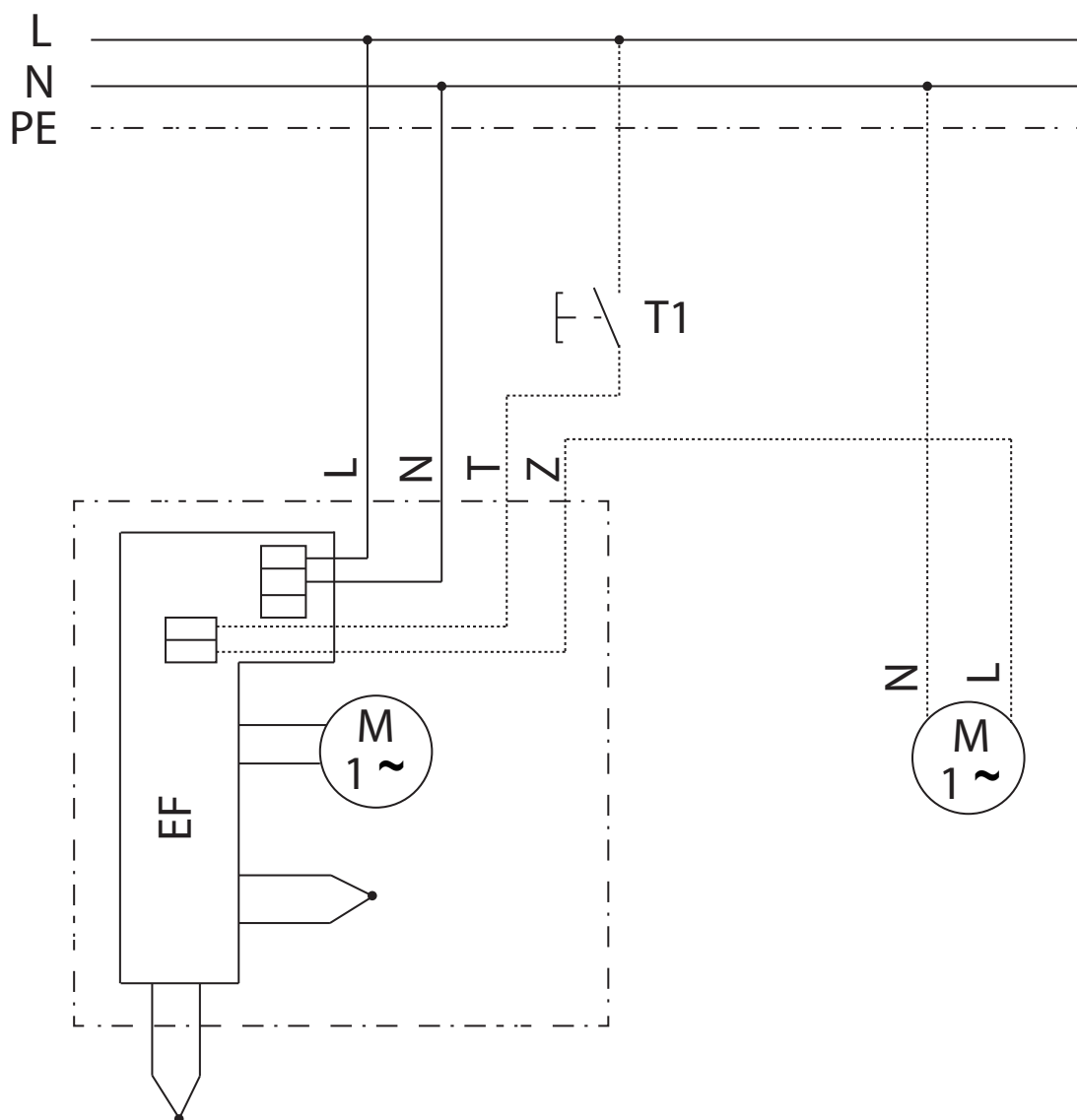


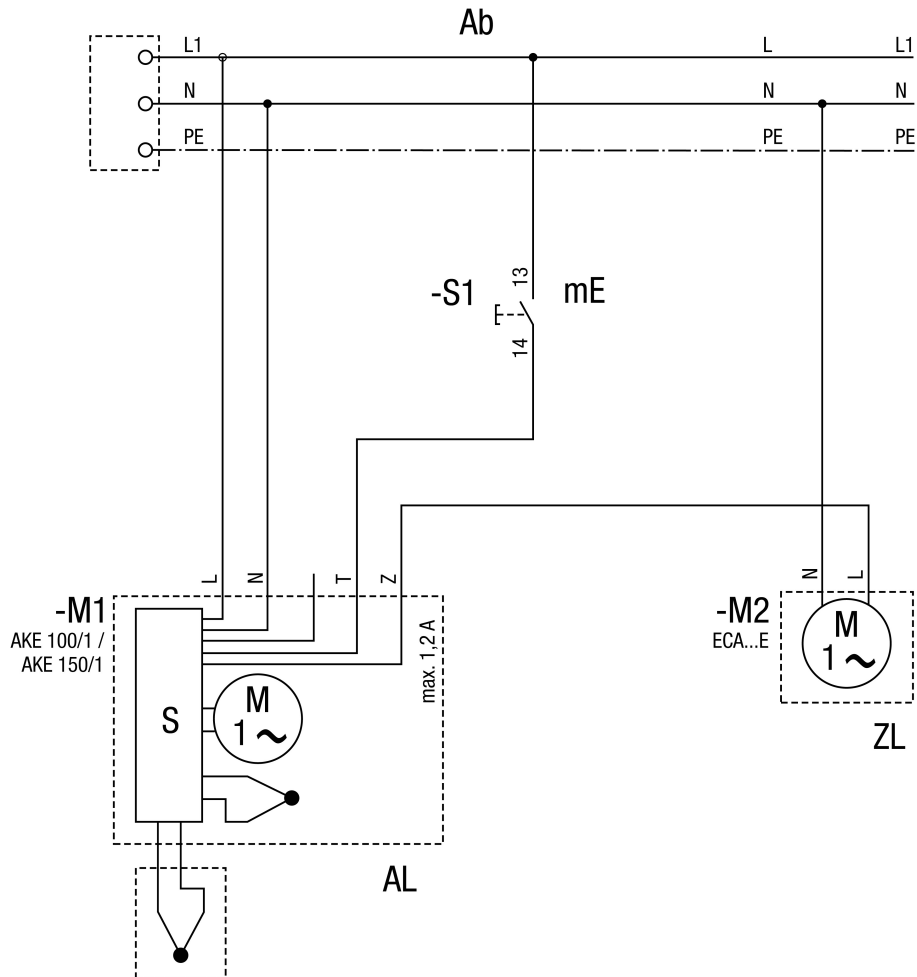
# АКЕ 100/1



EF — управление удалением влаги

T1 — опциональная кнопка для работы в ручном режиме

Z — присоединение для опционального приточного элемента, например ECA 11 E



- Ab — защита обеспечивается заказчиком
- mE — ручное включение (опция)
- S — блок управления
- AL — вытяжной воздух
- ZL — приточный воздух (опция)