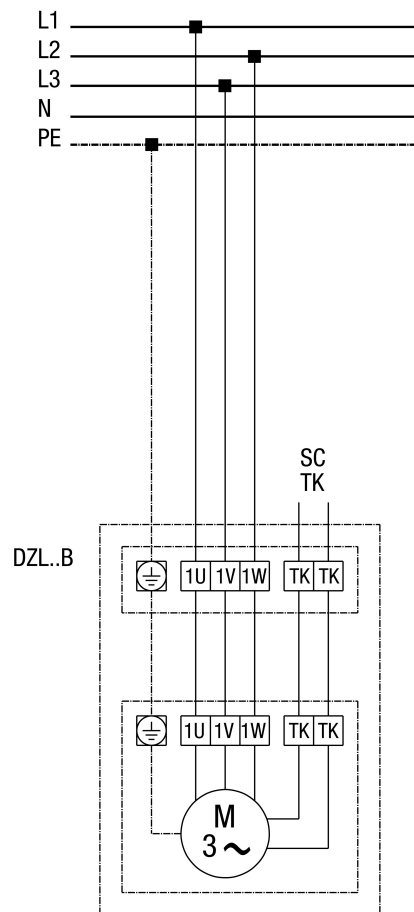


DZL 30/2 В

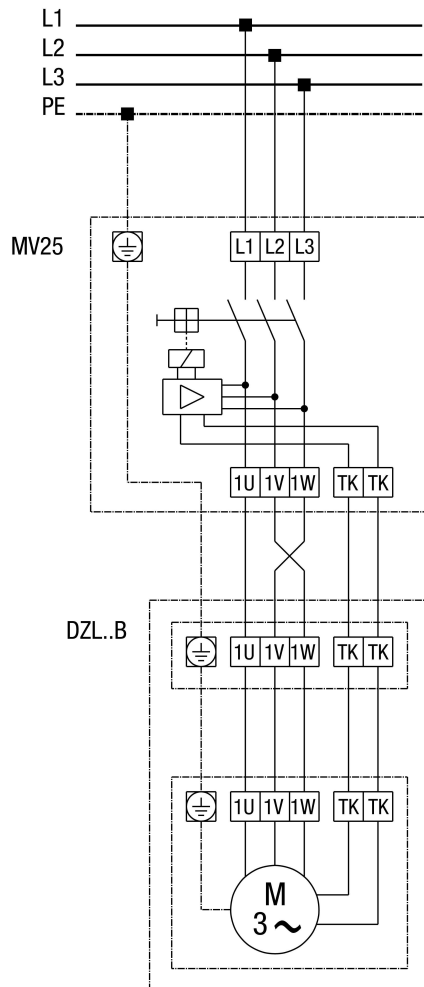
DZL...В стандартное исполнение (левый ход, 1 скорость вращения)



SC - защитный контакт
 ТК - термоконттакт

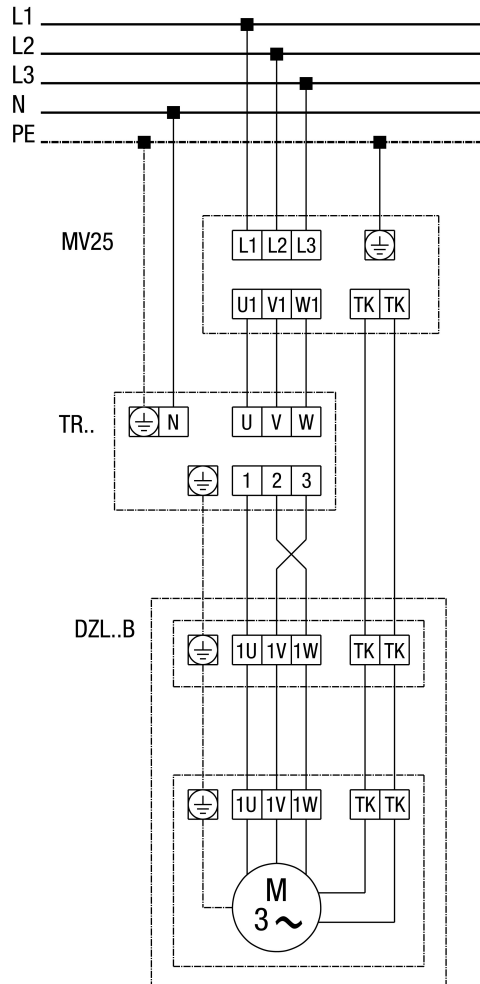
DZL 30/2 B

DZL...B Стандартное исполнение (вращение против часовой стрелки, 1 скорость вращения) с выключателем с полной защитой двигателя MV 25



DZL 30/2 B

DZL...B Стандартное исполнение (вращение против часовой стрелки, 1 скорость вращения) с 5-ступенчатым трансформатором TR... и выключателем с полной защитой двигателя MV 25



DZL 30/2 B

DZL... Стандартное исполнение (вращение против часовой стрелки, 1 скорость вращения) с 5-ступенчатым трансформатором TRV...

