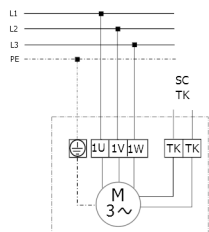


# DZQ 30/6 В

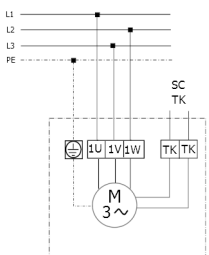


**DZQ/DZS/DZF..В стандартное исполнение (вращение по часовой стрелке, 1 скорость вращения)**



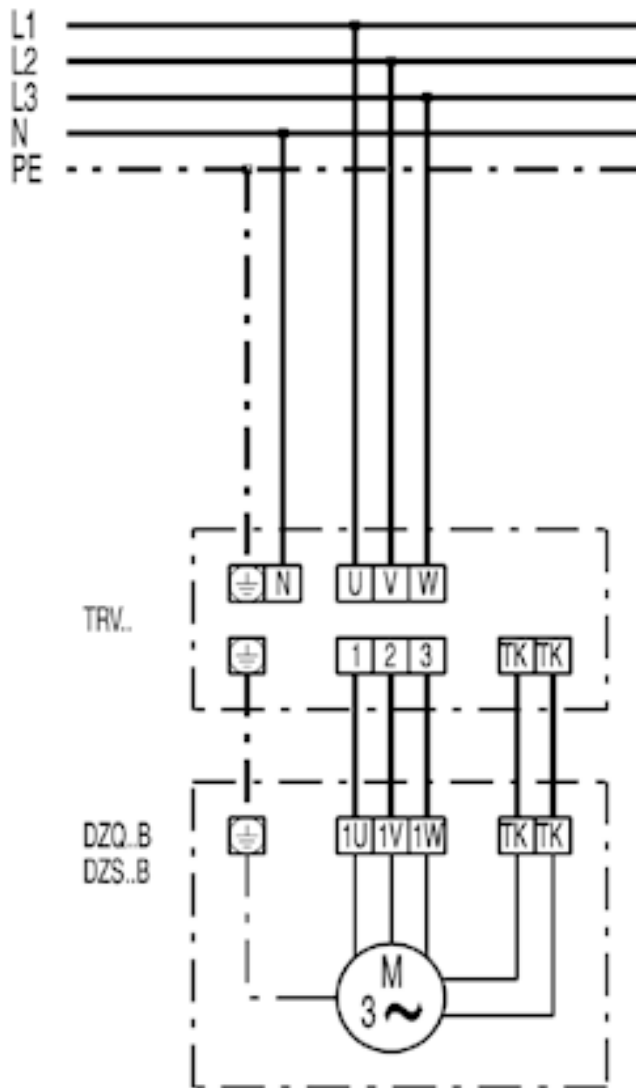
SC – защитный контакт  
TK – термоконттакт

**DZQ/DZS/DZF..В стандартное исполнение (вращение против часовой стрелки, 1 скорость вращения)**

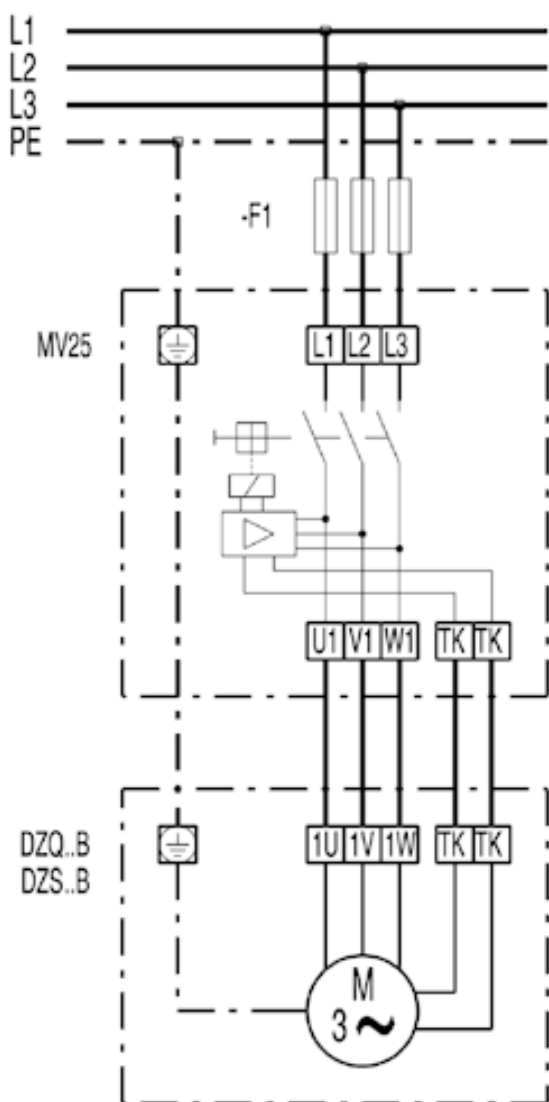


SC – защитный контакт  
TK – термоконттакт

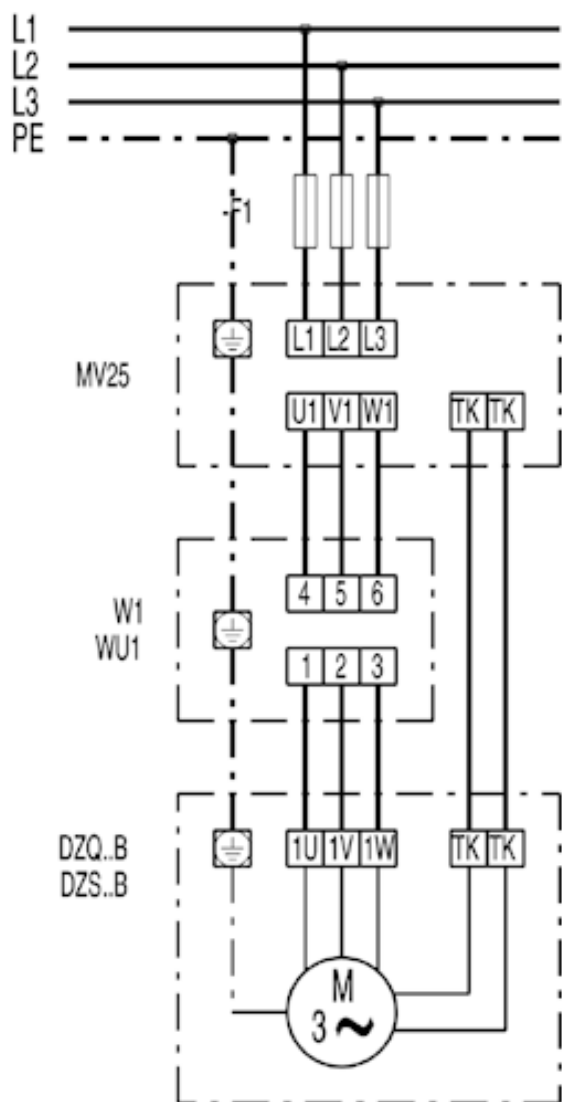
DZQ 30/6 В



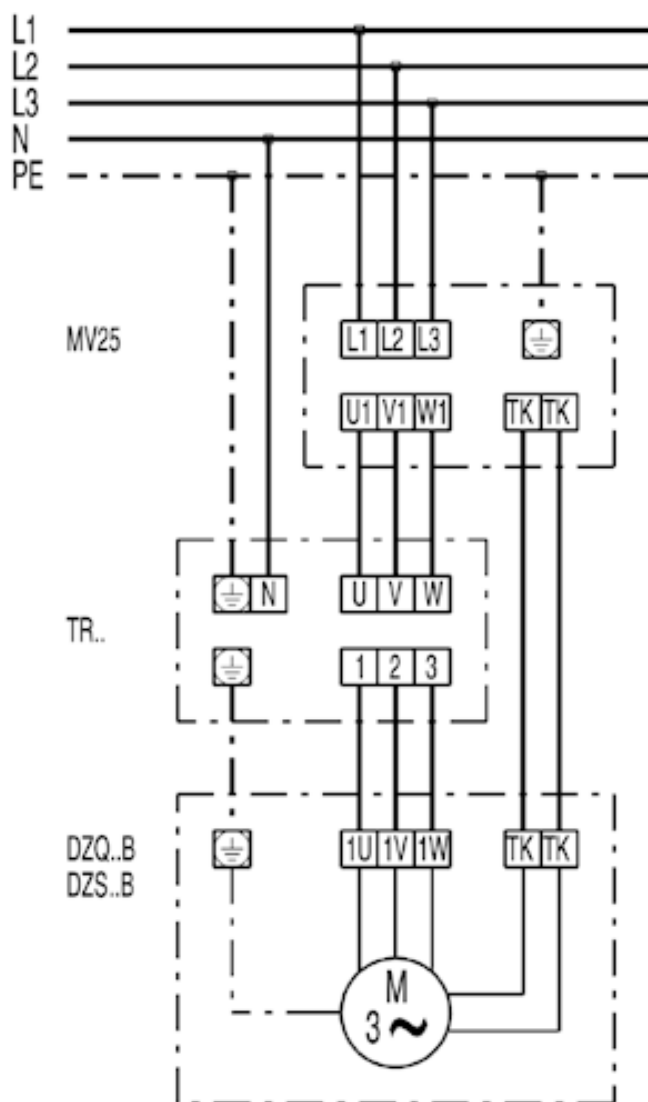
DZQ 30/6 В



DZQ 30/6 В



DZQ 30/6 В



DZQ 30/6 B

