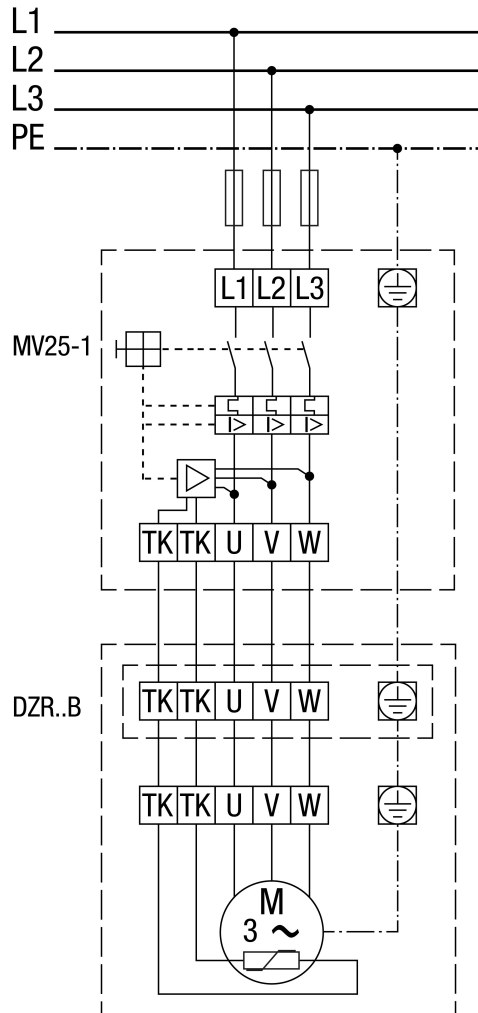


DZR 50/6 B

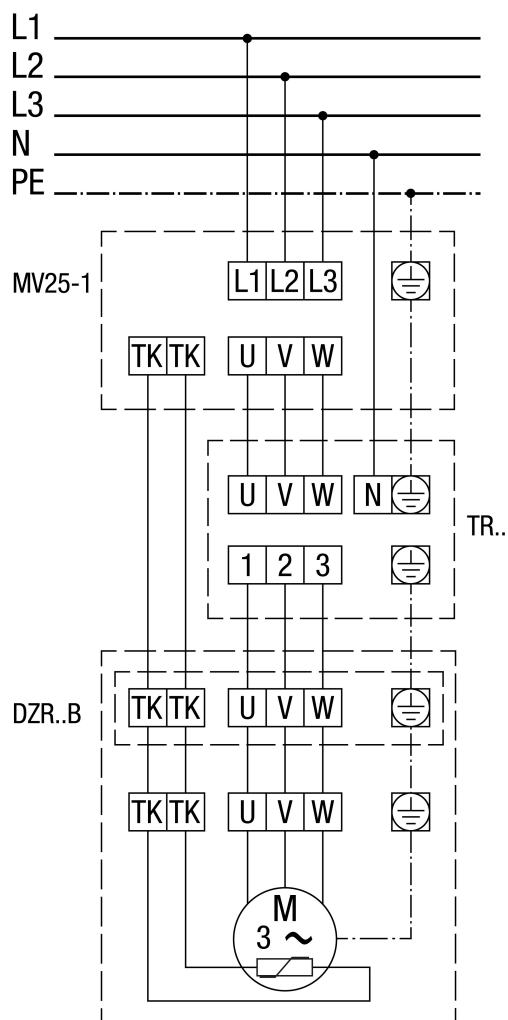


Выключатель защиты двигателя MV 25-1



DZR 50/6 B

С выключателем защиты двигателя MV 25-1 и 5-ступенчатым трансформатором TR...



DZR 50/6 B

С переключением полюсов, 2 скорости вращения, с переключением Даландера, с выключателем защиты двигателя

