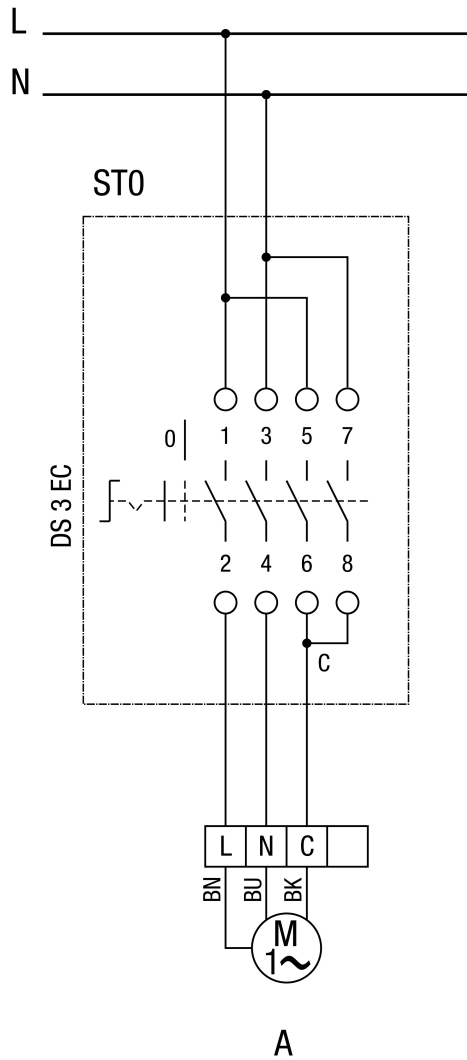
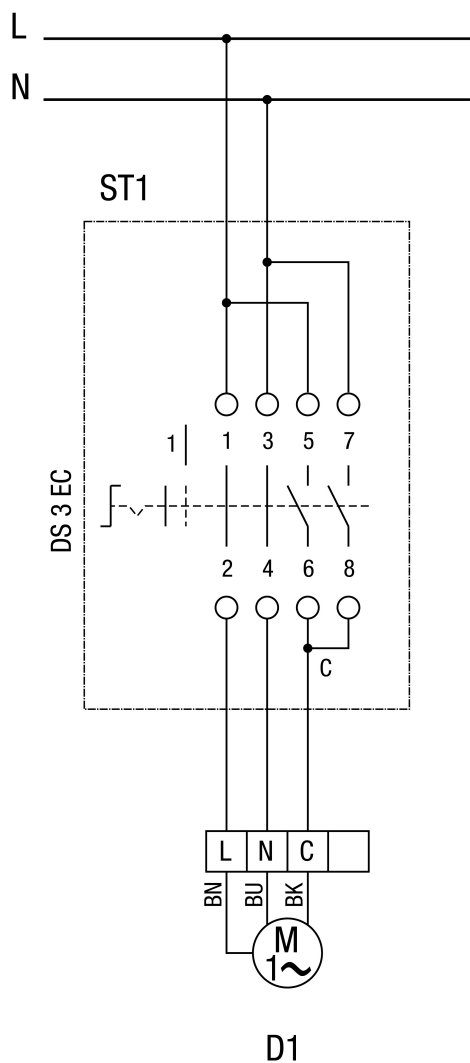


# HDR 12 EC



ST0 = положение 0  
 A = выкл.

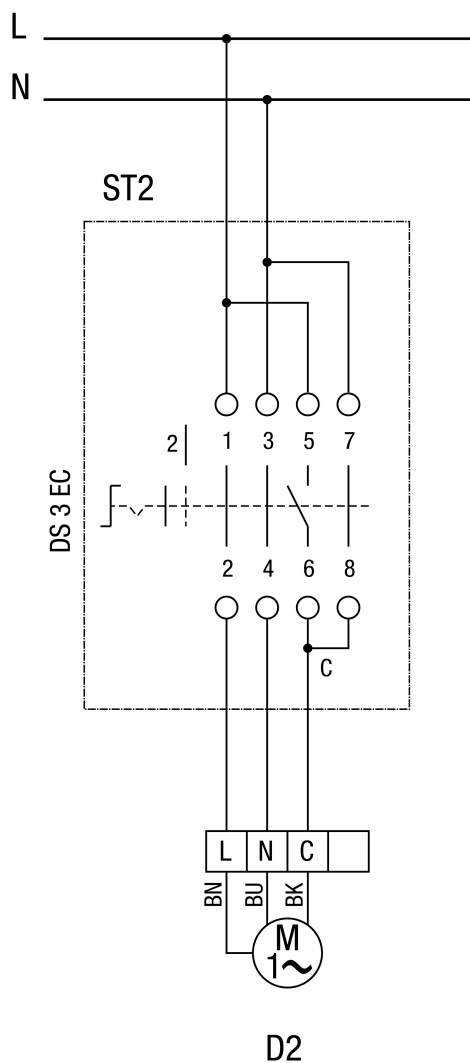
# HDR 12 EC



ST 1 = положение 1

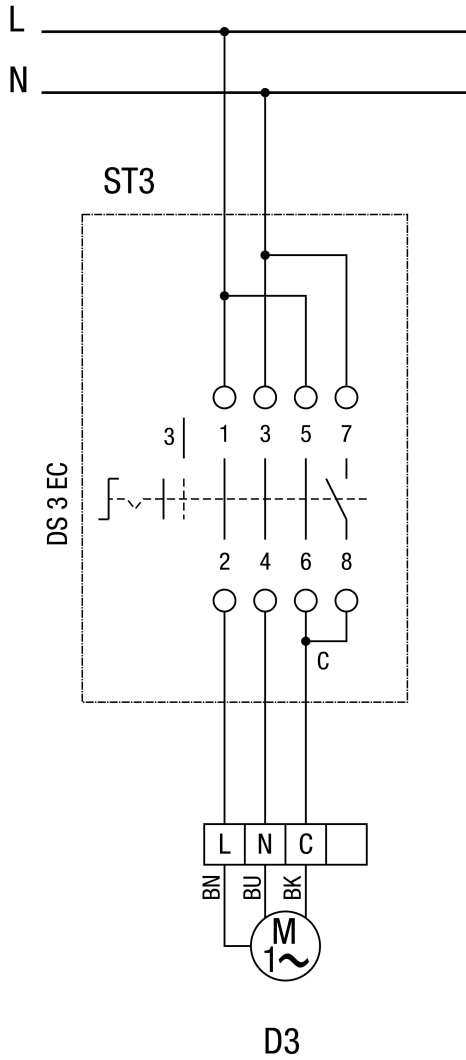
D1 = скорость вращения 1

# HDR 12 EC



ST 2 = положение 2  
 D2 = скорость вращения 2

# HDR 12 EC

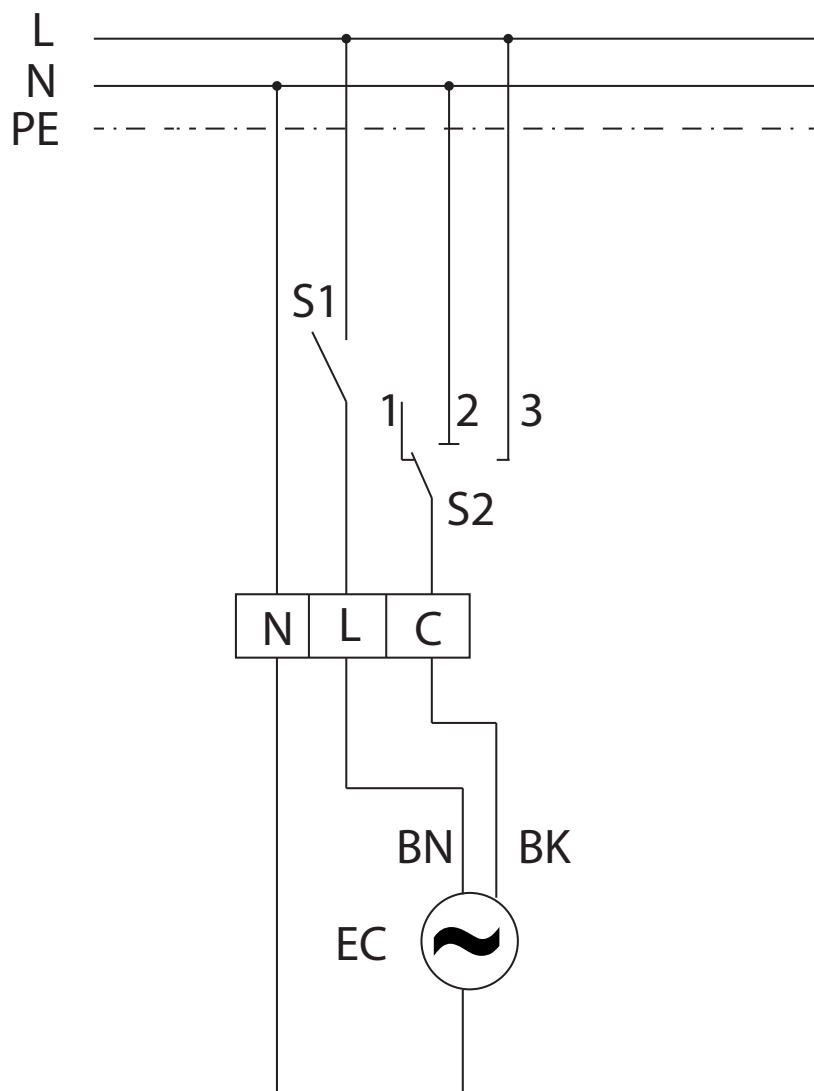


ST 3 = положение 3

D3 = скорость вращения 3

# HDR 12 EC

## Вентиляционный контроллер RLS 3 для трубного вентилятора HDR EC



S1 – вкл. / выкл.  
 S2 – переключатель ступеней