



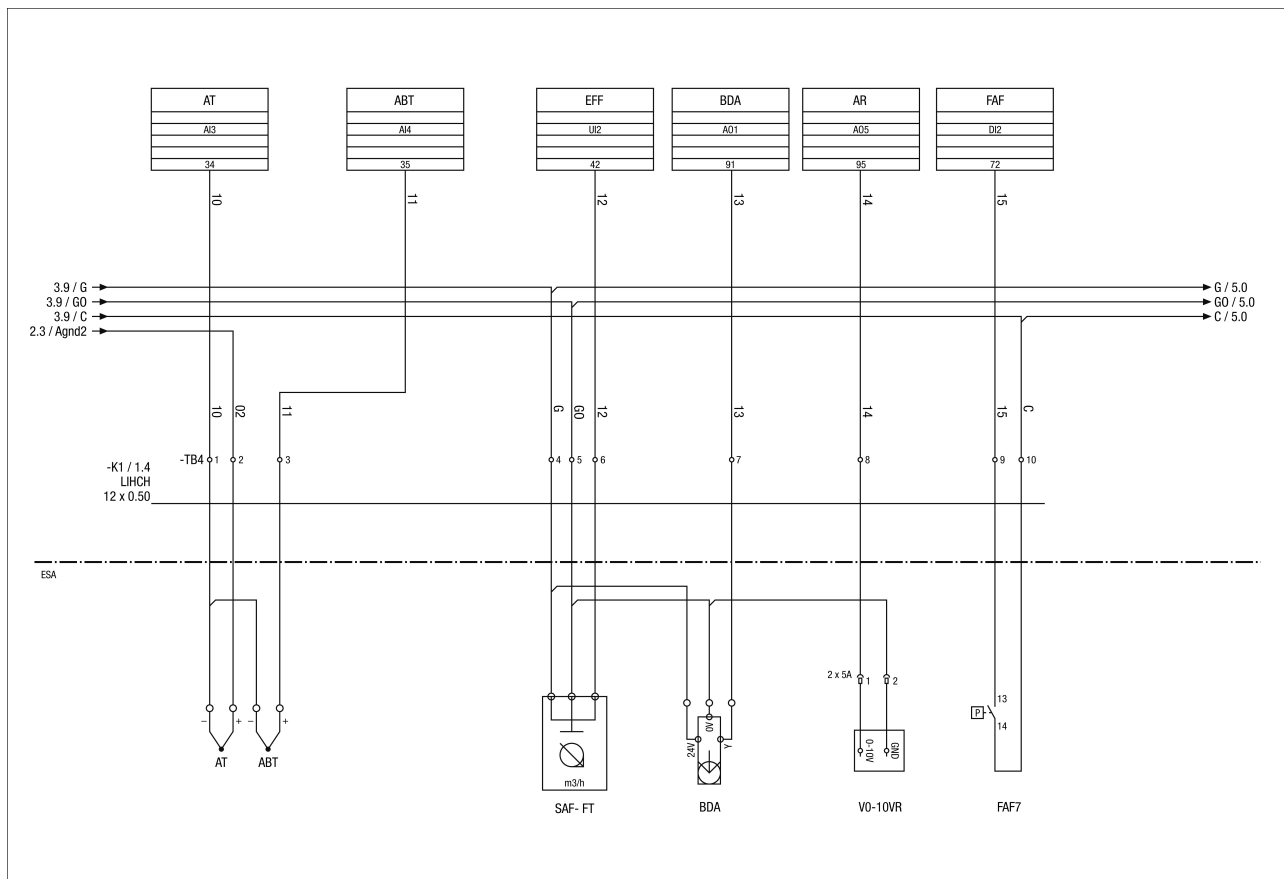
- ESA – внешняя панель управления
- FV 1 – загрязнен фильтр 1
- FV 2 – загрязнен фильтр 2
- R/St/Sto – Пульт дистанционного управления/Пуск/Стоп
- RM – сигнализация дыма
- FA – пожарная сигнализация
- BK – клапан байпасса
- ext – внешний
- disp – дисплей
- KA – клапан
- SS – статус системы
- GA – общий аварийный сигнал
- AK – клапан наружного воздуха
- o – опция
- ABK – клапан вытяжного воздуха
- AT – температура наружного воздуха
- RT – температура вытяжного воздуха
- ZT – температура приточного воздуха
- ABT – температура удаляемого воздуха
- TPW – температура пластинчатого теплообменника
- FT – датчик расхода
- T – датчик
- P1 – разъем 1
- P2 – разъем 2



Схема подключения датчиков - основное устройство

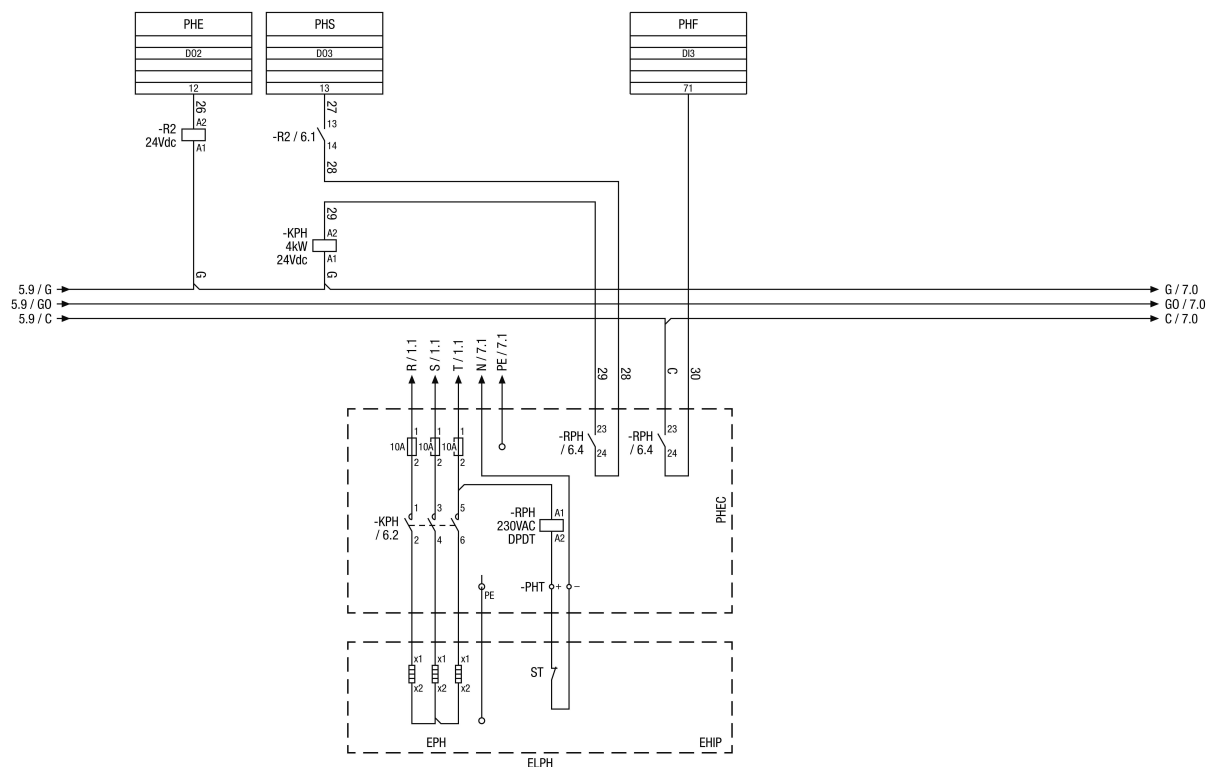
- ZT - AI1 - Температура приточного воздуха
- RAT - AI2 - Температура вытяжного воздуха
- SFF - UI1 – Расход воздуха приточного вентилятора
- VR 0-10 B R - AO4 - Референтное значение вентилятора 0–10 В
- RM5F - DI1 - Фильтр вытяжного воздуха M5
- FS (JDXM) — Статус вентилятора

RLT FLAT 1200 M4012H L Mode 4



RLT FLAT Схема подключения датчиков - основное устройство

- AT - AI3 - Температура наружного воздуха
- ABT - AI4 - Температура отработанного воздуха
- EFF — UI2 — Расход воздуха вытяжного вентилятора
- BDA - AO1 - Привод заслонок байпаса
- AR - AO5 – Референтное давление на стороне всасывания
- FAF - DI2 - Фильтр наружного воздуха F7
- V010VR — Референтное значение вентилятора 0–10 В



RLT FLAT Схема подключения электрокалорифера предварительного нагрева

PHE - DO2 - Активирование калорифера предварительного нагрева

PHS - DO3 – Запуск калорифера предварительного нагрева

PHF - DI3 - Неисправность калорифера предварительного нагрева

PHEC — Карта расширения калорифера предварительного нагрева

ST - Защитный термостат

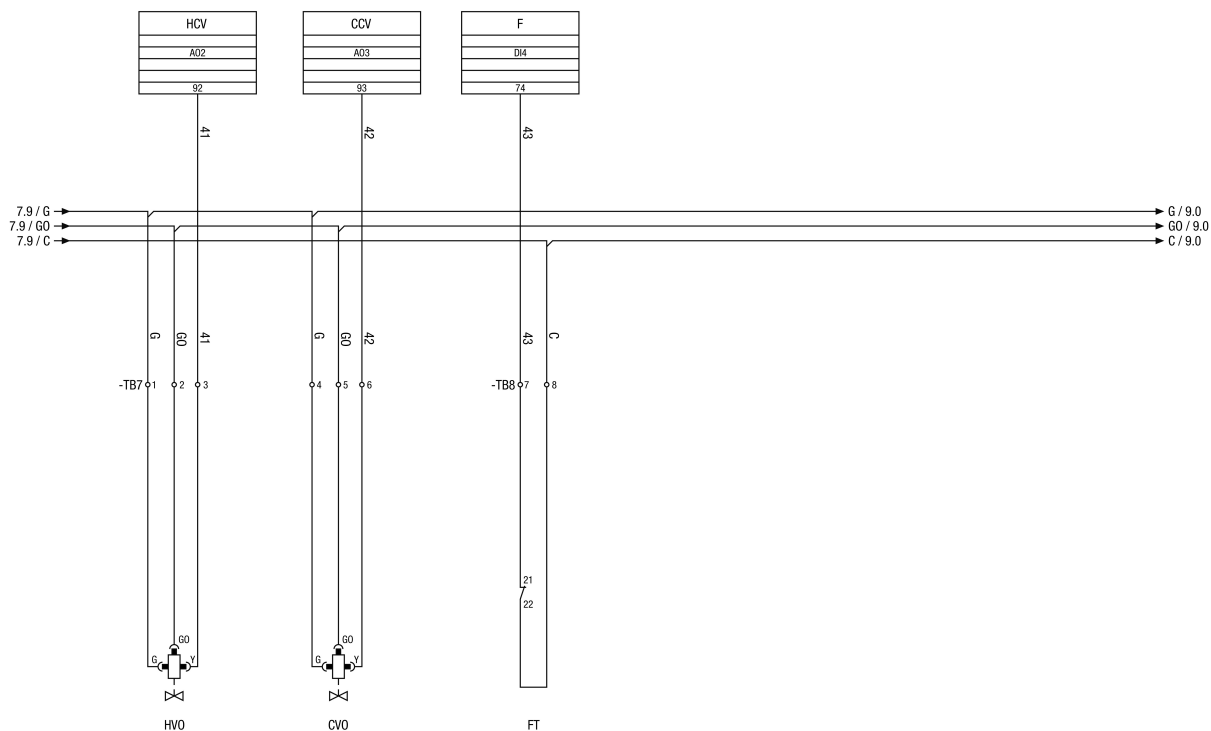
EPH/ ELPH — электрический калорифер предварительного нагрева

ENIP — электрический калорифер, внутренняя панель



RLT FLAT Схема подключения дополнительного электрокалорифера

- FHF - DI4 - Неисправность калорифера дополнительного нагрева
- FHR - AO2 - Референтное значение калорифера дополнительного нагрева
- DXCR - AO3 - Референтное значение DX теплообменника охлаждения
- DXF - DI5 – неисправность DX
- DXD - DI6 - Размораживание DX
- HA - DO4 – Система нагрева активна
- CA -DO5 – Система охлаждения активна
- ST - Защитный термостат
- HF — неисправность системы нагрева
- C - Контакт
- EHIP — электрический калорифер, внутренняя панель
- EFH — дополнительный электрический калорифер
- DXR — Референтное значение DX 0–10 В (клеммы 2–4)
- DXFC — контроль объемного расхода воздуха DX



RLT FLAT Схема подключения дополнительного водяного нагрева и охлаждения

HCV - AO2 - Клапан калорифера

CCV - AO3 – Клапан теплообменника охлаждающего

F - DI4 – Обмерзание

HVO — клапан калорифера (опция)

CVO — клапан теплообменника охлаждения (опция)

FT — термостат защиты от замерзания



Схема подключения RLT FLAT теплообменник DX

- HCV - AO2 Клапан калорифера
- DXCR — AO3 DX Референтное значение на охлаждение
- DXF - DI5 Неисправность DX теплообменника
- DXD - DI6 DX Размораживание
- HA - DO4 Отопление активное
- CA - DO5 Охлаждение активное
- F - DI4 Обмерзание
- DXR — Референтное значение DX регистра 0–10 В (клеммы 2–4)
- DXFC — проверка мощности DX
- FT - Термостат защиты от замерзания