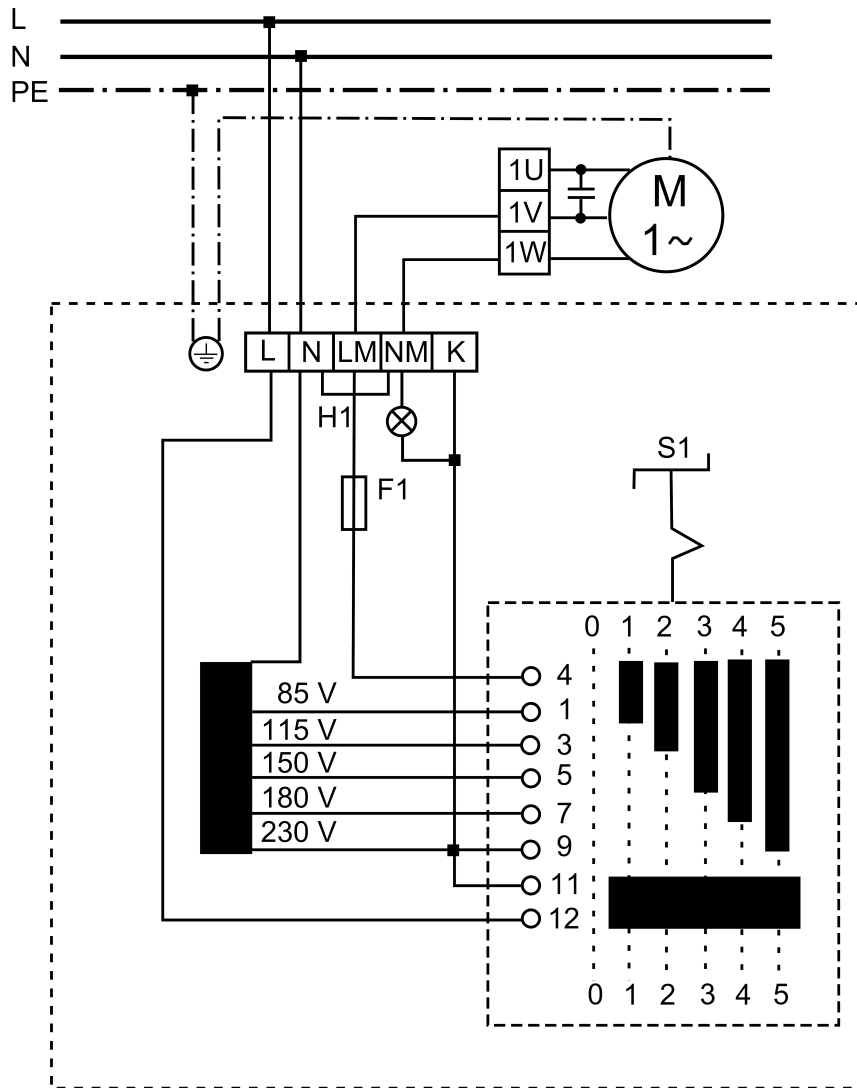


TRE 10-2



H1 - работа (зеленый)  
 Выключатель S1: ВКЛ/ВЫКЛ  
 M1 - двигатель вентилятора  
 K - соединение для внешней заслонки