



Схема подключения платы geniovent.x

A2 - Контроллер KWL

A3 - Подключение к сети 230V/50Hz/16A, предохранитель поставляется заказчиком

W3 — Кабель подключения внешнего устройства безопасности с беспотенциальным контактом 12 В/2 А (поставляется заказчиком)

X01 — слот для опционального коммуникационного модуля EnOcean/KNX

ZP1 — дополнительная плата ZP1. Управление калорифером дополнительного нагрева (для приборов с калорифером преднагревом и калорифером дополнительного нагрева)



geniovent.x Схема подключения насоса отвода конденсата

A1 — насос для отвода конденсата. Опция. Подключение устройств с чувствительным теплообменником

A2 - Контроллер KWL

A3 - Блок питания. Питание 12 VDC, датчик движения (опция)

V/ZUL — Вентилятор приточного воздуха

V/ABL — Вентилятор вытяжного воздуха

KL/AL — Клапан наружного воздуха

KL/FL — Клапан удаляемого воздуха



geniovent.x Схема подключения калорифера предварительного и калорифера последующего нагрева, привода байпаса

ABL — Датчик температуры вытяжного воздуха

AL — датчик температуры наружного воздуха

A1 — беспотенциальный сигнальный контакт, макс. 250 VAC/ 30 VDC, резистивный ток 5 A. Соблюдайте Конфигурацию!

A2 - Контроллер KWL

BY — Байпас

B1 — привод байпас (производитель Bosch)

F - Датчик

FL - Датчик температуры удаляемого воздуха

H - Калорифер

H1 — нагревательный регистр 1 (калорифер предварительного или дополнительного нагрева). Опция

H2 — калорифер 2 (калорифер дополнительного нагрева). Опция

K – Контакт

SL — управляющий кабель

XB* - Разъём только для варианта устройства GVX.S! 5-контактный разъём

ZP1 — дополнительная плата ZP1

ZUL — датчик температуры приточного воздуха



geniovent.x Схема подключения вентиляторов, пульт управления

A1 — альтернативное использование в качестве интерфейса ModBus RTU. Обратите внимание на конфигурацию! Сочетание ModBus RTU с RLS T1 SYS невозможно!

A2 - Контроллер KWL

O — Опционально

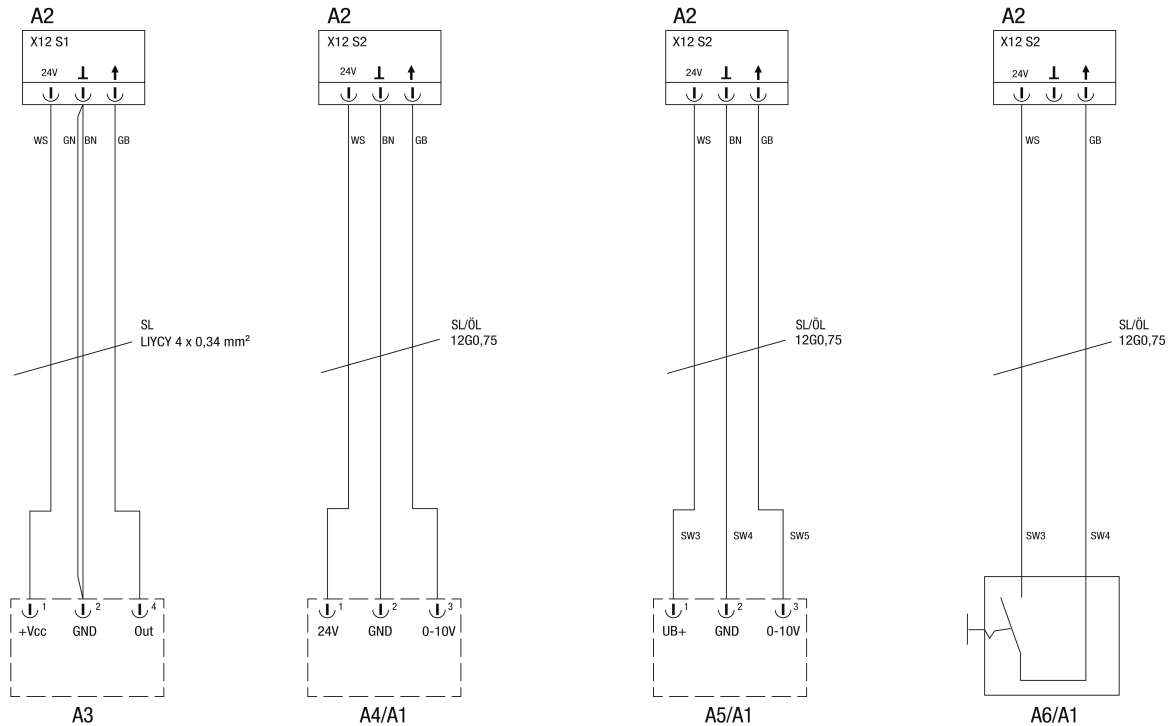
SL — Управляющий кабель

SL V/ABL — управляющий кабель вентилятора вытяжного воздуха

SL B/3UL — управляющий кабель вентилятора приточного воздуха

ZP1 — дополнительная плата ZP1. Управление калорифером дополнительного нагрева (для приборов с калорифером преднагревом и калорифером дополнительного нагрева)

geniovent.x 900 H D-G-K1



geniovent.x Схема подключения датчика CO2, VOC, кнопка паузы

A1 — Обратите внимание на конфигурацию входного сигнала датчика.

A2 - Контроллер KWL

A3 — внутренний датчик CO2

A4 — внешний датчик CO2, опция

A5 — внешний датчик VOC, опция

A6 — кнопка паузы, опция

S — Датчик

SL — Управляющий кабель

SL/ÖL — Управляющий кабель Oilflex



geniovent.x Схема подключения Внешнее включение/выключение, Отключение BMZ, Неисправность КР, дымовой извещатель

A1 — неисправность конденсатного насоса, опционально. Подключение для изделий с пластинчатым теплообменником

A2 - Контроллер KWL

A3 — дымовой извещатель Nekatron ORS 144K, опциональное внутреннее устройство. Питание через клеммы X12

AB/BMZ — выключение BMZ

F1 — функция «Внешний ВКЛ./ВЫКЛ.», «Ночное охлаждение» или «Режим проветривания». Активируется через закрытый беспотенциальный контакт. См. конфигурацию входа датчика.

S — Датчик

SL/ÖL — управляющий кабель Oilflex



geniovent.x Схема подключения датчика движения, пульта управления, кнопки паузы, внешнего входа-выхода

A1 - Датчик движения Bosch ISC-BPR-W12, опция. Питание от блока питания 12 VDC. Обратите внимание на конфигурацию входа датчика 2. Подключение блока питания см. на стр.2.

A2 - Контроллер KWL

BD - Пульт управления

F1 — функция «Внешний ВКЛ./ВЫКЛ.», «Ночное охлаждение» или «Режим проветривания». Активируется через закрытый беспотенциальный контакт. См. конфигурацию входа датчика 4.

NT - Блок питания

PT1 — кнопка паузы (опционально). Подключение дополнительных компонентов к входу. Датчики 3 и 4 возможны только если не используется пульт управления RB ZF 4. Обратите внимание на конфигурацию входа датчика 3.

S — Датчик

SL — Управляющий кабель

SL/ÖL — Управляющий кабель Oilflex

geniovent.x 900 H D-G-K1



geniovent.x Схема подключения Кабельные соединения Питание, сенсорный пульт управления RLS T1 SYS / Простой пульт управления RB ZF 4

A2 - Контроллер KWL

BD - Пульт управления

О — опция

SL — Управляющий кабель

SV — Источник питания



geniovent.x Схема подключения Кабельные соединения Дополнительные схемы через управляющую линию / разъем USB / разъем Ethernet

A1 — разъем (SW3-SW9) для внешних датчиков/контактов. Распределение в зависимости от компонентов см. на листах 5, 6, 7.

Важно: подключение внешних датчиков при помощи кабелей SW3-SW9 должно осуществляться со стороны контроллера!

A2 - Контроллер KWL

AS BMZ — отключение BMZ

ET/BU — Ethernet / разъем RJ45 maico@home / BACnet TCP / ModBus TCP

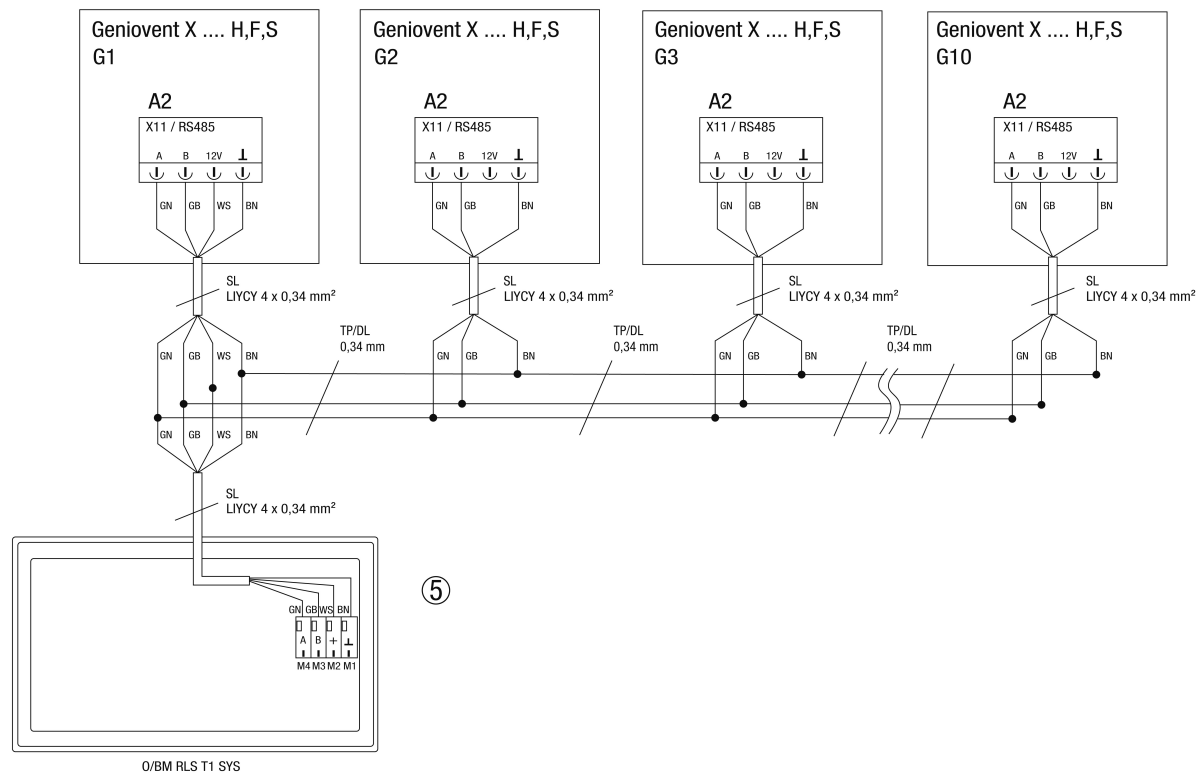
ME1 — Сигнальный контакт, беспотенциальный, макс. 250 В переменного тока / 30 В постоянного тока, резистивный ток 5 А. Соблюдайте конфигурацию!

PK — Удлинитель, патч-кабеля Cat 5

SL — Управляющий кабель

USB IS — USB / разъем, используемый для программного обеспечения при вводе в эксплуатацию

VL — Удлинитель



geniovent.x Схема подключения сенсорного пульта управления RLS T1 SYS при подключении нескольких устройств (1 ... 10 устройств)

A2 - Контроллер KWL

G - Вентиляционная установка

SL — Управляющий кабель

TP/DL — витая пара для передачи данных

O/BM - RLS T1 SYS. Дополнительный главный блок на шину

5 - При использовании пульта управления RLS T1 SYS в качестве системного пульта управления максимальная длина кабеля RS-485 должна быть не более 500 метров.

RLS T1 SYS может управлять максимум 10-ю вентиляционными установками.

При использовании RLS T1 SYS в качестве системного пульта управления необходимые настройки устройства можно найти в Руководстве по эксплуатации.

При возникновении помех в связи линии передачи данных (A, B) на обоих концах должны быть оснащены резисторами по 120 Ом.