

Original Montageanleitung Verschlussklappe AS
Original installation instructions for AS shutter
Traduction de la notice de montage originale du
volet de fermeture AS



AS 20
AS 25
AS 30
AS 35
AS 40
AS 45
AS 50
AS 60

www.maico-ventilatoren.com



Verschlussklappe AS
AS shutter
Volet de fermeture AS

Montageanleitung Verschlussklappen

HINWEIS

Lesen Sie diese Anleitung vor der Montage und ersten Benutzung bitte sorgfältig durch. Folgen Sie den Anweisungen.

Übergeben Sie die Anleitungen an den Eigentümer zur Aufbewahrung.

Mit dem Smartphone direkt zum Produkt. Im Internet unter www.maico-ventilatoren.com oder QR-Code zum Direktaufruf:



1 Sicherheit

⚠️ WARNUNG Verletzungsgefahr in Eingangsbereichen bei Eisbildung durch herabfallende Eiszapfen.

Verschlussklappe auf keinen Fall oberhalb von unüberdachten Eingangsbereichen installieren.

⚠️ WARNUNG Verletzungsgefahr bei Arbeiten in der Höhe.

Benutzen Sie geeignete Aufstiegshilfen (Leitern). Die Standsicherheit ist zu gewährleisten, die Leiter ggf. durch eine 2. Person zu sichern. Sorgen Sie dafür, dass Sie sicher stehen und sich niemand unterhalb des Gerätes aufhält.

⚠️ VORSICHT Beim Umgang mit Verpackungsmaterialien.

Geltende Sicherheits- und Unfallverhütungsvorschriften einhalten. Verpackungsmaterial außer Reichweite von Kindern aufbewahren (Erstickungsgefahr bei Verschlucken).

2 Lieferumfang

Verschlussklappe, Schutzgitter, diese Montage- und Betriebsanleitung.

3 Bestimmungsgemäße Verwendung

Selbst öffnende/schließende Verschlussklappen zur Entlüftung von Räumen – diese dienen auch als Wetterschutz und Kaltluftperre. Mit verzinktem Schutzgitter als Berührungsschutz nach DIN EN ISO 13857.

Ab Nenngröße 35 mit Mittelsteg zur Erhöhung der Klappenstabilität.

Empfohlenes Zubehör für Verbindungsrahmen ZVR (Befestigung der Verschlussklappe am Ventilator statt an der Wand).

Zulässig ist der Einsatz nur bei einer:

- Festinstallation an einer Wand mit ausreichender Tragkraft.
- Montage mit geeignetem Befestigungsmaterial.
- Einbaulage senkrecht/waagrecht.
- Installation mit Schutzgitter bei freiem Luftein- oder -austritt für einen Ventilator.

Die Verschlussklappen sind ausschließlich für den häuslichen Gebrauch und ähnliche Zwecke vorgesehen. Eine andere oder darüber hinausgehende Benutzung gilt als nicht bestimmungsgemäß.

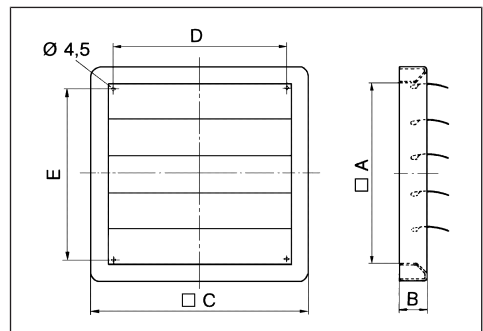
4 Technische Daten

Für weitere technische Daten → Internet, maico-ventilatoren.com.

Material	Kunststoff, witterungs- und UV-beständig
Gewicht je nach Type	0,4 - 2,6 kg

Nennweiten [A], Abmessungen [B]...[E]

Angaben in [mm]



	A	B	C	D	E
AS 20	200	39	260	197	182
AS 25	255	40	314	250	234

	A	B	C	D	E
AS 30	307	40	366	300	286
AS 35	360	40	420	355	338
AS 40	412	40	472	405	390
AS 45	465	41	526	460	442
AS 50	517	41	578	510	494
AS 60	622	42	684	615	598

5 Umgebungs-/Betriebsbedingungen

- Umgebungstemperatur max. + 60 °C.
- Lagerung: Gerät nur trocken lagern (-20 bis +60 °C).

6 Montage

ACHTUNG Verschlussklappe schließt nicht korrekt, falls diese verspannt eingebaut wird.

Um die Klappenfunktion zu gewährleisten die Verschlussklappe nur auf einer ebenen Fläche montieren.

- Ausreichend Platz zur Wand oder Decke berücksichtigen.
 - Das mitgelieferte Schutzgitter dient auch als Berührungsschutz für einen Ventilator nach DIN EN ISO 13857.
1. Lamellen der Verschlussklappe öffnen und ausrichten.
 2. An den 4 Bohrpositionen die Befestigungslöcher markieren, bohren und Dübel einstecken.
 3. Schutzgitter auf die Rückseite der Verschlussklappe auflegen.
 4. Verschlussklappe inklusive Schutzgitter mit 4 Schrauben an der Wand festschrauben.
 5. Funktionstest durchführen.

7 Reinigung

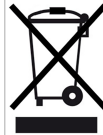
Die Reinigung erfolgt bei Bedarf mit einem trockenen Tuch – Häufigkeit abhängig von Umgebungsbedingungen und zu erwartenden Beeinträchtigungen.

Zum Reinigen die Lamellen der Verschlussklappe nach oben schwenken. Keine aggressiven, gesundheitsschädlichen oder leicht entflammaren Reinigungsmittel verwenden.

Die Verschlussklappe ist wartungsfrei.

8 Demontage, Umweltgerechte Entsorgung

i Altgeräte und Elektronikkomponenten dürfen nur durch elektrotechnisch unterwiesene Fachkräfte demontiert werden. Eine fachgerechte Entsorgung vermeidet negative Auswirkungen auf Mensch und Umwelt und ermöglicht eine Wiederverwendung wertvoller Rohstoffe bei möglichst geringer Umweltbelastung.



Entsorgen Sie folgende Komponenten nicht über den Hausmüll ! Altgeräte, Verschleißteile (z. B. Luftfilter), defekte Bauteile, Elektro- und Elektronikschrott, umweltgefährdende Flüssigkeiten/Öle etc. Führen Sie diese einer umweltgerechten Entsorgung und Verwertung über die entsprechenden Annahmestellen zu (→ Abfall-Entsorgungsgesetz).

1. Trennen Sie die Komponenten nach Materialgruppen.
2. Entsorgen Sie Verpackungsmaterialien (Karton, Füllmaterialien, Kunststoffe) über entsprechende Recyclingsysteme oder Wertstoffhöfe.
3. Beachten Sie die jeweils landesspezifischen und örtlichen Vorschriften.

Impressum

© **Maico Elektroapparate-Fabrik GmbH.** Deutsche Original-Betriebsanleitung. Druckfehler, Irrtümer und technische Änderungen vorbehalten.

Installation instructions for shutters

NOTE

Please read the instructions carefully before installing and using for the first time. Follow the instructions.

Pass these instructions on to the owner for safe-keeping.

Go directly to the product with a smartphone. On-line at www.maico-ventilatoren.com or QR code for direct access:



1 Safety

⚠ WARNING Risk of injury in entrance areas when ice forms due to falling icicles. Never install the shutter above entrance areas that are not covered.

⚠ WARNING Risk of injury when working at heights.

Use appropriate climbing aids (ladders). Stability should be ensured, if necessary have the ladders steadied by a 2nd person. Ensure that you are standing securely and cannot lose your balance and that there is no one under the unit.

⚠ CAUTION when handling packaging materials.

Observe applicable safety and accident prevention regulations. Store packaging material out of the reach of children (risk of suffocation due to swallowing).

2 Scope of delivery

Shutter, protective grille, these installation and operating instructions.

3 Intended use

Self-opening/closing shutters for extracting air from rooms – these also serve as weather protection and cold air barriers. With galvanised protective grille as protection against accidental contact according to DIN EN ISO 13857.

From nominal size 35 with central support to increase shutter stability.

Recommended accessories for ZVR connection frame (fixing the shutter to the fan instead of to the wall).

Operation is only permitted with:

- a permanent installation, mounted on a wall with sufficient load-bearing capacity.
- installation using suitable mounting material.
- a vertical/horizontal installation position.
- installation using protective grille with free air inlet or outlet for a fan.

The shutters are only intended for domestic use and similar purposes. No other or additional use is intended.

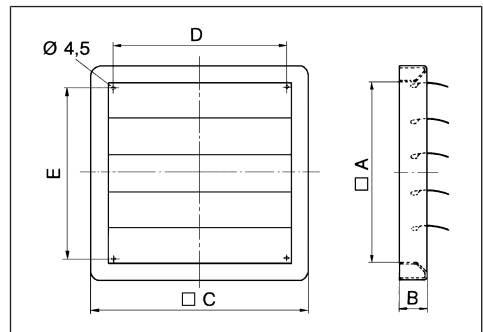
4 Technical data

For more technical data → Internet, maico-ventilatoren.com.

Material	Plastic, weather-resistant and UV-resistant
Weight depending on type	0.4 - 2.6 kg

Nominal sizes [A], dimensions [B]...[E]

Dimensions in [mm]



	A	B	C	D	E
AS 20	200	39	260	197	182
AS 25	255	40	314	250	234
AS 30	307	40	366	300	286
AS 35	360	40	420	355	338
AS 40	412	40	472	405	390
AS 45	465	41	526	460	442
AS 50	517	41	578	510	494
AS 60	622	42	684	615	598

5 Ambient/operating conditions

- Ambient temperature max. + 60 °C.
- Storage: Store unit exclusively in a dry location (-20 to +60 °C).

6 Installation

NOTICE Shutter does not close correctly if it is installed under tension.

In order to guarantee the shutter function, only mount the shutter on a flat surface.

- Allow sufficient space to the wall or ceiling.
 - The protective grille supplied also serves as protection against accidental contact for a fan according to DIN EN ISO 13857.
1. Open and align the lamellae of the shutter.
 2. Mark the 4 drilling positions of the fixing holes, drill and insert the dowels.
 3. Place the protective grille on the back of the shutter.
 4. Screw the shutter including the protective grille to the wall with 4 screws.
 5. Run function test.

7 Cleaning

Cleaning is done with a dry cloth if necessary – frequency depends on environmental conditions and expected impairments.

To clean, swing the lamellae of the shutter upwards. Do not use aggressive, harmful or easily flammable cleaning agents.

The shutter is maintenance-free.

8 Dismantling, environmentally-sound disposal

i Old devices and electronic components may only be dismantled by specialists with electrical training. Proper disposal avoids detrimental impact on people and the environment and allows valuable raw materials to be reused with the least amount of environmental impact.



Do not dispose of the following components in household waste! Old devices, wearing parts (e.g. air filters), defective components, electrical and electronic scrap, environmentally hazardous liquids/oils, etc. Dispose of them in an environmentally friendly manner and recycle them at the appropriate collection points (→ Waste Disposal Act).

1. Separate the components according to material groups.
2. Dispose of packaging materials (cardboard, filling materials, plastics) via appropriate recycling systems or recycling centres.
3. Observe the respective country-specific and local regulations.

Company information

© **Maico Elektroapparate-Fabrik GmbH**. Translation of the original operating instructions. Misprints, errors and technical changes are reserved.

Notice de montage des volets de fermeture

REMARQUE

Veuillez lire attentivement cette notice avant le montage et la première utilisation. Suivez les instructions. Remettez les notices au propriétaire pour conservation.

Accès direct au produit via smartphone. Sur Internet sous www.maico-ventilatoren.com ou code QR pour un accès direct :



1 Sécurité

⚠ AVERTISSEMENT Risque de blessure dans les zones d'entrée en cas de formation de glace par la chute de glaçons.
Ne jamais installer le volet de fermeture au-dessus de zones d'entrée découvertes.

⚠ AVERTISSEMENT Risque de blessure lors des travaux en hauteur.
Utiliser des auxiliaires d'accès vertical (échelles) appropriés. Assurer la stabilité. Le cas échéant, faire appel à une 2ème personne pour maintenir l'échelle. Veiller à avoir une position stable et à ce que personne ne séjourne sous l'appareil.

⚠ PRUDENCE en manipulant les matériaux d'emballage.
Respecter les consignes de sécurité et de prévention d'accident en vigueur. Conserver le matériel d'emballage hors de portée des enfants (risque d'étouffement en cas d'ingestion).

2 Volume de fourniture

Volet de fermeture, grille de protection, cette notice de montage et ce mode d'emploi.

3 Utilisation conforme

Volets de fermeture à ouverture/fermeture automatique pour l'évacuation d'air dans des pièces – ceux-ci servent également de protection anti-in-

tempéries et de blocage de l'air froid. Avec grille de protection galvanisée comme protection contre les contacts selon DIN EN ISO 13857.

A partir de la dimension nominale 35, avec une entretoise centrale pour augmenter la stabilité du volet.

Accessoires recommandés pour le cadre de raccordement ZVR (fixation du volet de fermeture sur le ventilateur plutôt que sur le mur).

L'utilisation est uniquement autorisée :

- dans le cas d'une installation fixe sur un mur ayant une force portante suffisante.
- dans le cas d'un montage avec un matériel de fixation approprié.
- pour une position de montage verticale / horizontale.
- dans le cas d'une installation avec grille de protection en cas d'entrée ou de sortie d'air libre pour un ventilateur.

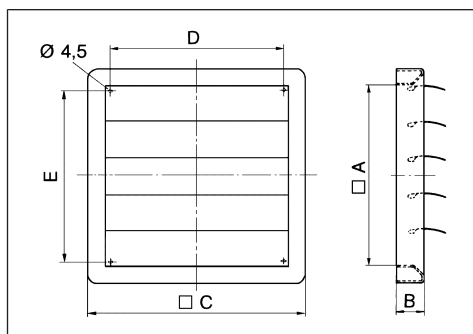
Les volets de fermeture sont exclusivement réservés à l'usage domestique et similaires. Toute utilisation autre ou dépassant ce cadre est considérée comme non conforme.

4 Caractéristiques techniques

Pour plus de caractéristiques techniques → Internet, maico-ventilatoren.com.

Matériau :	Plastique, résistant aux intempéries et aux UV
Poids en fonction du type	0,4 - 2,6 kg

Largeurs nominales [A], dimensions [B]...[E]
Données en [mm]



	A	B	C	D	E
AS 20	200	39	260	197	182
AS 25	255	40	314	250	234
AS 30	307	40	366	300	286

	A	B	C	D	E
AS 35	360	40	420	355	338
AS 40	412	40	472	405	390
AS 45	465	41	526	460	442
AS 50	517	41	578	510	494
AS 60	622	42	684	615	598

5 Conditions ambiantes / d'exploitation

- Température ambiante max. + 60 °C.
- Stockage : stocker l'appareil uniquement dans un endroit sec (de -20 à +60 °C).

6 Montage

ATTENTION Le volet de fermeture ne se ferme pas correctement s'il est installé de manière tendue.

Pour garantir le bon fonctionnement du volet, ne le monter que sur une surface plane.

- Prévoir un espace suffisant par rapport au mur ou au plafond.
 - La grille de protection fournie sert également de protection contre les contacts pour un ventilateur selon DIN EN ISO 13857.
1. Ouvrir les lamelles du volet de fermeture et les aligner.
 2. Marquer les 4 positions de perçage des trous de fixation, percer et insérer les chevilles.
 3. Poser la grille de protection sur l'arrière du volet de fermeture.
 4. Visser le volet de fermeture, y compris la grille de protection, au mur à l'aide de 4 vis.
 5. Effectuer un test de fonctionnement.

7 Nettoyage

Le nettoyage s'effectue si nécessaire avec un chiffon sec – la fréquence dépend des conditions ambiantes et des dégradations prévisibles.

Pour le nettoyage, faire pivoter les lamelles du volet de fermeture vers le haut. Ne pas utiliser de détergents agressifs, nocifs pour la santé ou facilement inflammables.

Le volet de fermeture de fermeture est sans entretien.

8 Démontage, élimination dans le respect de l'environnement

i Les appareils usagés et composants électriques ne doivent être démontés que par des professionnels qualifiés initiés à l'électrotechnique. Une élimination dans les règles de l'art évite les effets négatifs sur l'homme et l'environnement et permet un recyclage de matières premières précieuses, tout en minimisant l'impact sur l'environnement.



Ne pas éliminer les composants suivants avec les ordures ménagères !

Appareils usagés, pièces d'usure (p. ex. filtres à air), composants défectueux, déchets électriques et électroniques, liquides / huiles nuisibles à l'environnement etc. Apportez-les aux points de collecte pouvant assurer une élimination et un recyclage respectueux de l'environnement (→ législation concernant la gestion des déchets).

1. Triez les composants selon les groupes de matériaux.
2. Éliminez les matériaux d'emballage (carton, matériaux de remplissage, plastiques) via des systèmes de recyclage et des déchetteries adaptés.
3. Respectez les prescriptions nationales et locales.

Mentions légales

© Maico Elektroapparate-Fabrik GmbH. Traduction du mode d'emploi original allemand. Sous réserve de fautes d'impression, d'erreurs et de modifications techniques.



Maico Elektroapparate-Fabrik GmbH
Steinbeisstr. 20
78056 Villingen-Schwenningen
Deutschland
Service +49 7720 6940
info@maico.de

0185.0283.0005_RLF.9_04.23_AV