



Centro-M
Centro-E
Centro-H



www.maico-ventilatoren.com



Podžbukni odsisni elementi za Centro-središnji ventilacijski sustav prema DIN 18017-3

Sadržaj

1	Opseg isporuke.....	3
2	Kvalifikacije stručnog instalatera	3
3	Odgovarajuća uporaba	3
4	Sigurnosne upute i upozorenja.....	3
5	Informacije o sustavu i proizvodu	3
5.1	Središnji ventilacijski sustav Centro	3
5.2	Odluke o odobrenju	3
5.3	Odobreni sustavi za odsisni zrak ...	3
5.4	Uvjeti montaže	3
5.5	Odsisni elementi	4
5.6	Značajke proizvoda	4
6	Tehnički podaci	4
6.1	Uvjeti okruženja i granice za rad....	4
6.2	Odredbe za rad s kotlovnica.....	4
6.3	Tablica s tehničkim podacima	5
6.4	Skladištenje	5
7	Pripreme za montažu.....	5
8	Montaža	5
8.1	Napomene o montaži podžbuknog kućišta.....	5
8.2	Električni priključak	5
8.3	Montaža spiralnog kućišta i gornjeg dijela kućišta.....	6
8.4	Montaža poklopca.....	7
9	Puštanje u rad.....	8
10	Rukovanje uređajem	8
11	Čišćenje, održavanje.....	8
12	Uklanjanje smetnji	9
13	Rezervni dijelovi.....	9
14	Uklanjanje kućišta	10
15	Demontaža.....	10
16	Ekološko zbrinjavanje.....	10

Uvodna riječ

Pozorno pročitajte ove upute prije montaže i prve uporabe. Slijedite upute. Predajte upute vlasniku u svrhu čuvanja.

Ova dodatna uputa vrijedi samo u kombinaciji s ER UP/Centro-glavnom uputom, pogledajte pod jedinica kućišta. Vrijede tamo navedene sigurnosne upute i informacije o neodgovarajućoj uporabi.

1 Opseg isporuke

- Odsisni element, koji se sastoji od spiralnog kućišta i poklopca s filtrom G2
- Centro-E sa servomotorom u spiralnom kućištu
- Centro-H sa servomotorom i pločom H u spiralnom kućištu

Druge komponente

- Timestrip na naslovnoj stranici ovih uputa
- Upute za montažu i uporabu

2 Kvalifikacije stručnog instalatera

Montažu smije obaviti samo **stručnjak** koji ima znanja i iskustvo u **tehnologiji prozračivanja**. Priključak treba postaviti u skladu s općim građevinskim odobrenjem.

Radove na elektrici smije obavljati samo **ovlašteni električar**. Kvalificirani ste električar ako na temelju svog tehničkog obrazovanja, obuke i iskustva poznajete relevantne standarde i smjernice, možete profesionalno i sigurno izvesti električne spojeve prema shemama strujnog kruga te prepoznati i izbjeći rizike i opasnosti uzrokovane električnom strujom.

3 Odgovarajuća uporaba

Centro-M/Centro-E/Centro-H-odsisni elementi predviđeni su za uporabu u središnjim sustavima za ventilaciju sa zajedničkim glavnim vodom.

Odsisni elementi služe za ventilaciju unutrašnjih kupaonica, prostora toaleta i kuhinja (s vanjskim prozorom), prostora za odlaganje itd.

Nakon završetka unutrašnjih radova se odsisni elementi stavljaju u podžbukne jedinice kućišta već instalirane tijekom faze grube gradnje (ER-UPB-, ER-UPD ili ER-UP/G).

Odsisni elementi su namijenjeni isključivo kućnoj uporabi i sličnim svrhama. Drugačija uporaba ili uporaba izvan ovog okvira smatra se neodgovarajućom.

4 Sigurnosne upute i upozorenja

Pogledajte ER UP/Centro-glavnu uputu jedinice kućišta.

5 Informacije o sustavu i proizvodu

5.1 Središnji ventilacijski sustav Centro

Središnji krovni ventilator ili ventilacijska kutija preko odsisnih elemenata ugrađenih u kupaonicama, prostorima toaleta i kuhinjama usisava potrošeni, vlažni zrak.

Istodobno vanjski zrak bez propuha preko elemenata za usisni zrak struji u stan(ove). Regulacija tlaka Centro održava konstantnim potisni tlak središnjeg ventilatora.

5.2 Odluke o odobrenju

Odluke o odobrenju možete nabaviti na zahtjev.

5.3 Odobreni sustavi za odsisni zrak

Sustav za odsisni zrak	Centro-M/-E/-H
Sustav stropnog zgloba	da
Sustav s vatrootpornim oknom	da

→ Za dopuštene priključne vodove specifikacije u skladu s odobrenjem.

5.4 Uvjeti montaže

Pri instalaciji u skladu s normom DIN 18017-3 primjena je dopuštena:

- u središnjim sustavima za odsis zraka sa zajedničkim glavnim vodom.
- s vođenjem zraka iznad okna ili cijevi.
- s dopuštenim priključnim cijevima.
- s uređajem koji odgovara sustavu (Odobreni sustavi za odsisni zrak).
- pri podžbuknoj instalaciji u zid ili strop s dopuštenom podžbuknom jedinicom kućišta.
- pri urednoj ugradnji u skladu s uputama za nju, ER UP/Centro-glavnom uputom te općim građevinskim odobrenjem.

- s dovoljno prostora za zid i strop.
- s protupožarnim instalacijskim oknom za kućište ER-UPB.
- s potpuno montiranim uređajem.
- s dopuštenim zračnim filtrima (Odobreni sustavi za odsisni zrak).
- s vanjskim zračnim prolazima u skladu s projektnom dokumentacijom.
- Centro-E/Centro-H: potrebna je regulacija tlaka za središnji ventilator.

5.5 Odsisni elementi

Centro-M

Ručni model. Za uporabu u sustavima sa zajednički promjenljivim volumenima zraka. Fiksna postavka količine zraka istiskivanjem čepa u svakom odsisnom elementu.

Centro-E

Električni model. S elektro-toplinskim pokretačem za prebacivanje između osnovne ventilacije i ventilacije prema zahtjevima. Fiksna postavka količine zraka osnovne ventilacije istiskivanjem čepa u svakom odsisnom elementu. Ventilacija prema zahtjevima automatski putem pokretača.

Centro-H

Model s automatskom **regulacijom vlažnosti**. Proizvod bez barijere zbog automatskog uključivanja/isključivanja. S fiksnom postavkom količine zraka osnovne ventilacije istiskivanjem čepa u svakom odsisnom elementu. Ventilacija prema zahtjevima automatski ili preko jedne sklopke (npr. svjetlosna sklopka).

5.6 Značajke proizvoda

- Za protupožarnu zaštitu identičnu s Maico Er-ventilacijskim uređajem u jednoj prostoriji, pogledajte ER UP/Centro-glavnu uputu.
- Nisu potrebne hladno-dimne brane.
- Nisu potrebni dodatni telefonski prigušivači zvuka.
- Poklopac se može okretati za $\pm 5^\circ$ (kod koso umetnutog kućišta).
- Upravljačka ploča u spiralnom kućištu za Centro-H.
- Centro-H nije odobren za priključak za drugi prostor.

- Brzo i praktično pričvršćivanje odsisnog elementa u podžbuknom kućištu.
- Brza montaža E uređaja i H uređaja preko električne utične spojnice u podžbuknom kućištu.
- Razliku razine jačine zvuka u skladu s normom DIN 4109 provjerio je IAB Oberusel.
- Poklopac s odzračnim filtrom i Timestrip-om. Redovito zamjenjujte zračni filter pri indicaciji zamjene filtra (Timestrip).
- Jednostavna zamjena filtra bez alata.
- Centro-M s klasom zaštite II. Ugradnja dopuštena i pod mlazom vode (DIN VDE 0100-701, područje 1).

i Timestrip se vidljivo zalijepi na željeno mjesto (npr. pored poklopca) i nakon isteka intervala zamjene filtra se zbrinjava u preostali otpad. Nemojte zalijepiti Timestrip ispod poklopca. U obimu isporuke zamjenskih zračnih filtera nalaze se i novi Timestripovi.

6 Tehnički podaci

6.1 Uvjeti okruženja i granice za rad

- Dopuštena najviša temperatura zračnog medija $+40^\circ\text{C}$.
- Uvođenje zraka u stambenu jedinicu mora biti tako da iz kuhinje, kupaonice ili WC-a po mogućnosti ne može strujati zrak u stambene prostore.
- Minimalni volumen zraka po odsisnom elementu $30\text{ m}^3/\text{h}$.
- Prostor koji treba prozračivati mora imati slobodan poprečni presjek dovoda zraka od najmanje 150 cm^2 , npr. s ventilacijskom rešetkom za vrata MLK.
- Centro-E i Centro-H s otpornošću na smetnje prema EN 55014-2 – ovisno o obliku impulsa i udjelu energije 1000 do 4000 V. Pri radu sa svjetlosnim cijevima mogu se prekoračiti te vrijednosti. U tom slučaju potrebne su dodatne mjere zaštite od smetnji (L, C ili RC elementi, zaštitne diode, varistori).

6.2 Odredbe za rad s kotlovnica

Kod rada s **kotlovnica** koje ovise o zraku u prostoru obavezno osigurajte dovoljan **dovod svježeg zraka**. Maksimalno dopuštena razlika tlaka po stambenoj jedinici iznosi 4 Pa.

Uređaj se u stambenim jedinicama s kotlovnica koje ovise o zraku u prostoru smiju ugraditi samo pod sljedećim uvjetima:

- Ispunjeni su kriteriji ocjenjivanja u odgovoru s ovlaštenim okružnim dimnjačarom.
- Istodobni rad s kotlovnica koje ovise o zraku u prostoru za tekuća ili plinovita goriva i pogona za odsisavanje zraka sprječava se sigurnosnim uređajima ili
- Odvođenje plinova iz kotlovnica koje ovise o zraku u prostoru se nadzire posebnim sigurnosnim uređajima. U slučaju aktiviranja morate isključiti ventilacijski pogon ili kotlovnicu.

6.3 Tablica s tehničkim podacima

Nazivni napon Centro-E/Centro-H	230 V
Frekvencija struje Centro-E/Centro-H	50 Hz / 60 Hz
Vrsta zaštite	IP X5
Klasa zaštite	
Centro-E-APB	II
Centro-H-APB	II
Minimalni volumen zraka	30 m ³ /h
Volumen zraka	30 / 65 m ³ /h
Razina zvučnog tlaka L _{WA7}	26 do 33 dB(A), ovisno o izvedbi uređaja
Težina	0,8 kg

Za druge tehničke podatke → tipska pločica.

Za karakteristike → www.maico-ventilatoren.com

6.4 Skladištenje

Skladištite uređaj samo u vodoravnom položaju u odgovarajućem suhom prostoru. Temperatura okoline – 10 °C do + 60 °C.

U slučaju oštećenja uzrokovanih hrđanjem zbog nestručnog skladištenja **Maico**

Elektroapparate-Fabrik GmbH ne preuzima odgovornost, npr. pri skladištenju u vlažnom okruženju.

7 Pripreme za montažu

i Na lokaciji morate osigurati odgovarajući materijal za pričvršćivanje.

8 Montaža

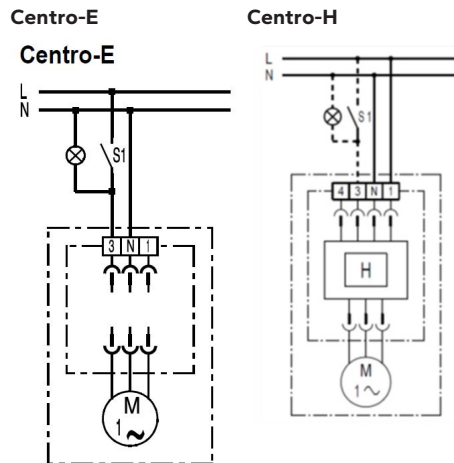
8.1 Napomene o montaži podžbuknog kućišta

i Ugradnja podžbuknih kućišta i zaporne naprave je detaljno opisana u ER UP/Centro-glavnoj uputi. Obvezno postupite kao što je tamo opisano. Također se pridržavajte specifikacija u skladu s odobrenjem.

8.2 Električni priključak

Centro-E i Centro-H

i Električni priključak Centro-E i Centro-H uređaja detaljno je opisan u ER UP/Centro-glavnoj uputi. Obvezno postupite kao što je tamo opisano. Električni priključak se mora izvesti u skladu s priključnom shemom.



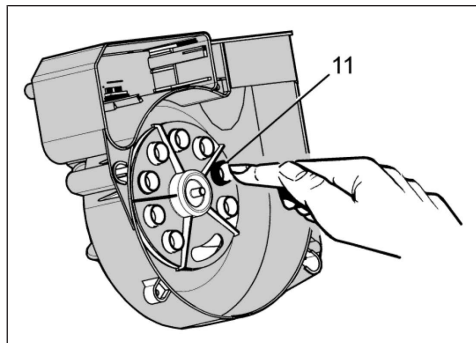
PAŽNJA Oštećenje uređaja zbog uklanjanja membrane za vlagu.

Ako se membrana za vlagu na kupoli osjetnika ukloni, vrsta zaštite više nije zajamčena.

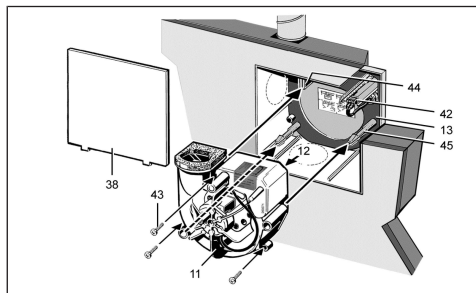
8.3 Montaža spiralnog kućišta i gornjeg dijela kućišta

⚠ OPASNOST Opasnost za život zbog strujnog udara.

Prije pristupanja priključnim stezaljkama isključite sve krugove za napajanje strujom. Isključite mrežni osigurač, zaštitite ga od ponovnog uključivanja i postavite vidljivu pločicu s upozorenjem.



- Istisnite željeni broj čepova iz kućišta. Centro-M s fiksnom postavkom količine zraka. Centro-E i Centro-H s fiksnom postavkom količine zraka za osnovnu ventilaciju.



11	Spiralno kućište	12	Elektronička ploča (upravljačka jedinica)
13	Podna brtva kućišta	38	Poklopac žbukne zaštite
42	Priključna stezaljka	43	Opcija fiksiranja vijcima (na lokaciji)

44	Dosjedna poluga	45	Utični svornjak
----	-----------------	----	-----------------

- Isključite mrežni osigurač i postavite pločicu s upozorenjem.
- Uklonite poklopac žbukne zaštite i očistite kućište UP od građevinske nečistoće.
- Osigurajte da se tip uređaja zaokružen u ormariću uređaja poklapa s tipom koji trebate ugraditi.
- Provjerite lako okretanje zapornog/štitnika od povratnog toka. U položaju za ugradnju zaporni/štitnik od povratnog toka mora se sam zatvoriti. U slučaju kućišta ER-UPD i ER-UPB ono se mora samo zatvarati tlakom primijenjene polužne opruge (iznimka ispuhivanje prema gore, pogledajte ER UP/Centro-glavnu uputu). U slučaju kućišta ER-UPD i ER-UPB osigurajte da ste ispravno umetnuli lemljeni spoj pogledajte ER UP/Centro-glavnu uputu).
- Provjerite ispravan položaj podne brtve uređaja i ispravno je umetnite.

PAŽNJA Oštećenje uređaja zbog dodirivanja dijelovi ugroženih od elektrostatskog naboja na ploči.

Izbjegavajte izravno dodirivanje dijelova ili kontaktnih površina.

PAŽNJA Povećana zvučna vrijednost zbog pogrešno postavljene podne brtve uređaja. Vrsta zaštite nije zajamčena pri pogrešnom položaju ili nedostatku podne brtve uređaja. Podna brtva uređaja mora nalijegati ravno u kućištu bez stvaranja nabora.

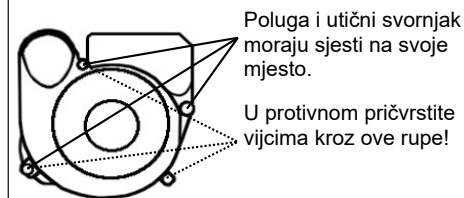
- Provjerite da su svi vijčani spojevi čvrsti.
- Provjerite ventilacijske vodove na prljavštinu i očistite ih, ako je potrebno.
- Provjerite da se poklapaju podatci o priključku s tehničkim podacima uređaja (tipska pločica).

PAŽNJA Ugrožavanje rada pri neodgovarajuće umetnutom elementu ventilatora.

Osigurajte propisno dosjedanje na pričvrсну kuku.

Ako se ne može jamčiti čvrsto dosjedanje elementa ventilatora, onda ga u 3 pozicije vijčano spojite s kućištem. Na lokaciji morate osigurati odgovarajući materijal za pričvršćivanje.

Pridrżavajte se priključnih shema na dnu ormarića.
Kabeli ne smiju zapriječiti umetanje uređaja.



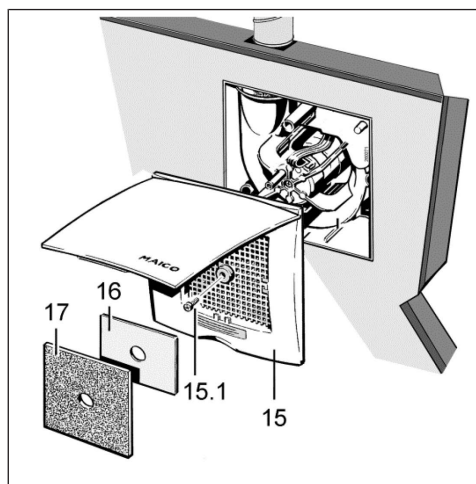
→ Napomena o montaži u uređaju

PAŽNJA Ugrožavanje rada kada je spiralno kućište umetnuto nepropisno.

Osigurajte propisno dosjedanje na 3 točke pričvršćivanja.

- Gurnite spiralno kućište element ravnomjerno paralelno na oba utična svornjaka. Pazite da oba dosjedna nosa utičnih svornjaka i dosjedna poluga čujno sjednu, tako spiralno kućište čvrsto dosjedne.
- Osigurajte da spiralno kućište ispravno sjedne na svoje mjesto. U tu svrhu lagano [povucite spiralno kućište i pritisnite ga. Pri tome se spiralno kućište ne smije pomicati. Kao drugu mogućnost čvrsto vijcima pričvrstite spiralno kućište u kućište → prethodna slika.

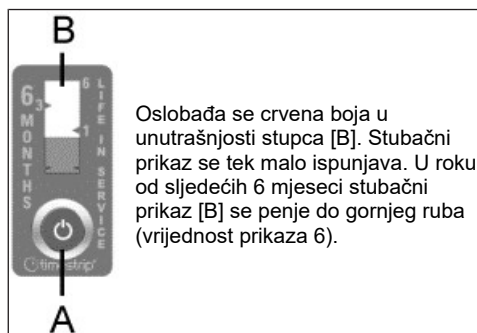
8.4 Montaža poklopca



15	Poklopac sa središnjim vijkom [15.1]
16	Prigušna ploča za priključak drugog prostora
17	Uložak filtra, razred filtra G2

Napomene o montaži

- Poklopac se može okretati za $\pm 5^\circ$ (za uravnoteženje koso žbuknog kućišta). Pri zidnoj montaži pazite na naziv Maico dolje desno.
 - U slučaju žbuknog ruba kućišta upotrijebite središnji vijak, M6 x 16 mm za pričvršćivanje poklopca.
 - Pri provirivanju žbuke do maks. 20 mm od ruba kućišta postavite razmačni okvir DR 60/100 između zida i poklopca. Za pričvršćivanje poklopca na lokaciji pripremite dulji vijak (M6 podignuta glava).
 - Pri predbuko u žbuknom kućištu obavite uravnoteženje dvodijelnim zidnim okvirom ER-MR (možete namjestiti 50...100 mm). Na taj način možete spriječiti usisavanje zraka iz okna. Za pričvršćivanje poklopca upotrijebite priloženi vijak.
- Otklopite poklopac na prihvatnoj ručki prema gore, postavite ga na kućište i pričvrstite ga središnjim vijkom.
 - Po potrebi prije toga ugradite razmačni ili zidni okvir.
 - Pri odsisavanju drugog prostora umetnite prigušnu ploču ispod dosjednog nosa na usisnoj rešetki poklopca, umetnite uložak filtra.
 - Zatvorite poklopac. Zatvarač mora sjesti tako da to čujete.
 - Uključite mrežni osigurač i uklonite pločicu s upozorenjem.
 - Obavite prvo puštanje u rad i ispitivanje rada.
 - Nalijepite Timestrip (priložen poklopcu) i do kraja pritisnite tipku za aktiviranje [A]. Mjesto montaže Timestripa npr. pored poklopca.



Oslobađa se crvena boja u unutrašnjosti stupca [B]. Stubačni prikaz se tek malo ispunjava. U roku od sljedećih 6 mjeseci stubačni prikaz [B] se penje do gornjeg ruba (vrijednost prikaza 6).

9 Puštanje u rad

1. Uključite mrežni osigurač i uklonite pločicu s upozorenjem.
2. Obavite ispitivanje rada. U tu svrhu uključite i isključite uređaj, pazite na vremena odgode (za izvedbe upravljanja).
3. Provjerite tihi rad uređaja. Također je važno da zrak može neometano strujati.
4. Isključite uređaj.

10 Rukovanje uređajem

Centro-M

Nije moguće rukovanje pojedinačnog uređaja. Uporaba se vrši u sustavima sa zajednički promjenljivim volumenom zraka. U kombinacijom s tajmerom i stupanjskim transformatorom se može centralno regulirati volumen zraka tijekom cijelog trajanja ventilacije.

Centro-E

Odsisni element s pokretačem. Za uporabu u sustavima s promjenljivim volumenima zraka ovisnim o stanu. Preko svjetlosne sklopke se može priključiti osnovna ventilacija i ventilacija prema zahtjevima. Ventilacija prema zahtjevima nakon odgode uključivanja od oko 1 minute. Vrijeme naknadnog rada nakon isključivanja oko 3 minute.

Regulacija volumena zraka unutar ventilacijskog sustava s Centro regulacijom tlaka. Regulacija broja okretaja središnjeg ventilatora je automatska.

Centro-H

Odsisni element s pokretačem i regulacijom vlažnosti. Za uporabu u sustavima s promjenljivim volumenom zraka ovisnim o stanu.

Standardni način rada u osnovnoj ventilaciji, prema potrebi automatsko prebacivanje na puno opterećenje (podesiva točka uključivanja/isključivanja). Ventilacija prema zahtjevima se dodatno može uključiti putem svjetlosne sklopke.

Regulacija volumena zraka unutar ventilacijskog sustava putem regulacije tlaka ili broja okretaja središnjeg ventilatora.

Nakon instalacije odsisnog elementa uređaj se regulira na trenutačno postojeću vlažnost u prostoriji (relativnu vlažnost). Ta vrijednost vlažnosti pohranjuje se kao prva referencijska vrijednost. Nije potrebno ručno namještanje referencijske vrijednosti. Poraste li vlažnost u prostoriji za 7 % u roku od 2 minute, odsisni element se prebacuje u pogon punog opterećenja (ventilacija prema zahtjevima). Ako relativna vlažnost za vrijeme rada padne ispod referencijske vrijednosti, pohranjuje se novoutvrđena vrijednost kao referencijska vrijednost. Odsisni element se zatim samoaktivirajuće prebacuje na rad s osnovnim opterećenjem ili na ISKLJ. Ventilacija prema zahtjevima automatski ili preko jedne sklopke (npr. svjetlosne sklopke). Nakon ručnog uključivanja (svjetlosna sklopka) odsisni element radi s odgodom uključivanja od oko 1 minute s ventilacijom prema zahtjevima (puno opterećenje). Nakon ručnog isključivanja odsisni element nastavlja raditi s vremenom naknadnog rada od 15 minuta u pogonu nazivnog opterećenja (vrijeme zatvaranja ventila oko 2 - 3 minute).

i Pri otvorenoj sklopki odsisni element može se samostalno pokrenuti zbog velike vlage u prostoriji.

11 Čišćenje, održavanje

Uređaj praktički ne zahtijeva održavanje. Samo morate zamijeniti zračni filter **svakih 3 - 6 mjeseci** ovisno o stupnju zaprljanosti.

i Zamjenski ulošci filtra **ZF 60/100** pakovanje 5 komada, klasa filtra G2 prema EN 779, br. art. 0093.0331 + indikator za zamjenu filtra (Timestrip) **i**

Za zamjenu filtra i čišćenje → ER UP/Centro-glavna uputa.

12 Uklanjanje smetnji

i Traženje grešaka i popravke smiju obavljati samo ovlašteni električari.

⚠ OPASNOST Opasnost za život zbog strujnog udara.

Prije pristupanja priključnim stezaljkama isključite sve krugove za napajanje strujom. Isključite mrežni osigurač, zaštitite ga od ponovnog uključivanja i postavite vidljivu pločicu s upozorenjem.

Smetnja	Uzrok → mjera
Snaga ventilatora nije dovoljna.	<p>Filtar je prljav. → Zamijenite filtari.</p> <p>Pričvrсна kuka nije sjela na svoje mjesto. → Element ventilatora mora ispravno sjesti na svoje mjesto.</p> <p>Pogrešni promjer cjevovoda. → Provjeriti promjer cjevovoda glavnog voda.</p> <p>Poprečni presjek dovoda zraka je premali. → Povećajte poprečni presjek dovoda zraka.</p>
Spiralno kućište je previše bučno.	<p>Filtar je prljav. → Zamijenite filtari.</p> <p>Element ventilatora pogrešno umetnut. → Ispravno umetnite element ventilatora u skladu s ovim uputama.</p> <p>Glavni vod ima premale dimenzije. → Ponovno izračunajte gubitke tlaka.</p>
Model H se unatoč postojećoj vlazi u prostoru ne prebacuje s rada s osnovnim opterećenjem na rad s punim opterećenjem.	Nije bilo brzog porasta vlage (7% za 2 minuta).

Smetnja	Uzrok → mjera
Model H se i nakon duljeg vremena rada s punim opterećenjem više ne prebacuje natrag na rad s osnovnim opterećenjem ili se ne isključuje.	Referencijska vrijednost još nije potkoračena. Nakon 1 h ventil se nakon vremena naknadnog rada od 15 minuta automatski prebacuje iz rada s punim opterećenjem u rad s osnovnim opterećenjem i ponovno postavlja referencijsku vrijednost.
Dodatni prijamnik je priključen na stezaljku 4.	<p>Oštećenje uređaja zbog pogrešnog priključivanja.</p> <p>Ne priključujte dodatni prijamnik na stezaljku 4.</p> <p>Smijete priključiti uređaj samo u skladu s priključnim shemama (Sheme priključaka).</p>

i Ako i dalje postoji smetnja ili se ona ponavlja: na svim polovima odspojite uređaj s mreže. Uzrok greške treba utvrditi i ukloniti stručni električar. U slučaju pitanja o uklanjanju smetnji: service: +49 7720 6940.

13 Rezervni dijelovi

i Samo ovlašteni instalater smije obaviti narudžbu i ugradnju rezervnih dijelova.

Oznaka	Br. artikla
Spiralno kućište, kompl.	E084.0182.0000
Centro-M	E084.0183.0000
Centro-E	E084.0187.0000
Centro-H	
Poklopac ABD ER 60/100/Centro	E059.1017.9000
Uložak filtra ZF 60/100: 5 komada, klasa filtra G2 u skladu s normom	O093.0331

14 Uklanjanje kućišta

Oznaka	Br. artikla
EN 779 s indikatorom za zamjenu filtra (Timestrip)	

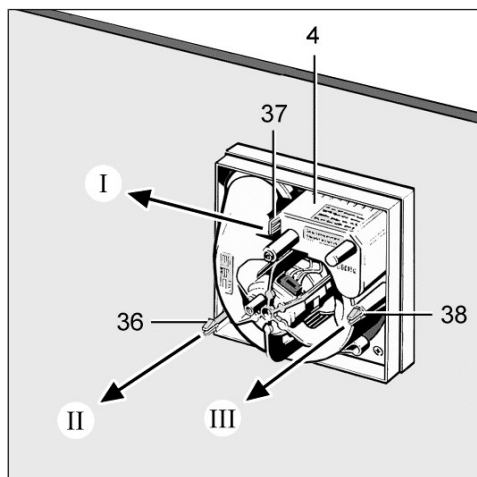
U slučaju pitanja

Maico Elektroapparate-Fabrik GmbH
Steinbeisstraße 20
78056 Villingen-Schwenningen, Njemačka
Tel. +49 7720 694 445
Faks +49 7720 694 175
E-pošta: ersatzteilservice@maico.de

i Rezervni se dijelovi mogu naručiti na www.shop.maico-ventilatoren.com.



14 Uklanjanje kućišta



4 Element ventilatora	36 Dosjedni nosevi
37 Dosjedna poluga	38 Dosjedni nosevi

1. Isključite mrežni osigurač i postavite pločicu s upozorenjem.
2. Uklonite poklopac i gornji dio kućišta.
3. Lagano pritisnite dosjednu polugu prema lijevo (→ strelica I), gurnite je van i lagano podignite element ventilatora.

4. Stisnite dosjedne noseve utičnog svornjaka i lagano podignite element ventilatora.
5. Stisnite dosjedne noseve utičnog svornjaka i ravnomjerno paralelno izvucite cijeli element ventilatora iz donjeg dijela kućišta (→ strelice I - III).
6. Ugradnja se obavlja obrnutim redoslijedom.

15 Demontaža

i Demontažu smije obaviti samo ovlašteni električar.

! **OPASNOST** Opasnost za život zbog strujnog udara.

Prije pristupanja priključnim stezaljkama isključite sve krugove za napajanje strujom. Isključite mrežni osigurač, zaštitite ga od ponovnog uključivanja i postavite vidljivu pločicu s upozorenjem.

1. Demontirajte spiralno kućište.
2. Uklonite sve vodove.
3. Uklonite donji dio kućišta sa zida.

16 Ekološko zbrinjavanje

i Stare uređaje i elektroničke komponente smiju demontirati samo elektrotehnički obučeni stručnjaci.



Pakiranja i stari uređaji sadrže dragocjene materijale koji je mogu ponovno upotrijebiti. Prema direktivi **ElektroG** i **WEEE** oni se **ne** smiju zbrinjavati s ostalim otpadom. Zbrinite ih preko pogodnih sustava za prikupljanje na ekološki prikladan način prema propisima koji su na snazi u vašoj zemlji.



Dodatne informacije → <https://www.maico-ventilatoren.com/service/entsorgung>.

Maico Elektroapparate-Fabrik GmbH
Steinbeisstr. 20
78056 Villingen-Schwenningen
Njemačka

www.maico-ventilatoren.com
service +49 7720 6940
info@maico.de