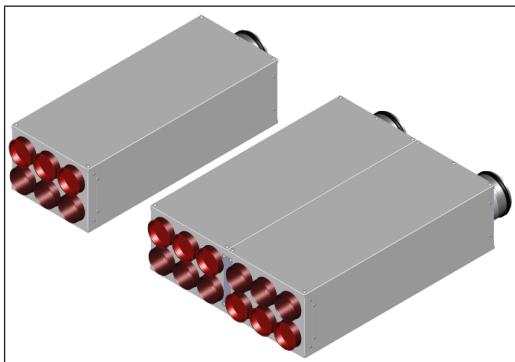


Montageanleitung Schalldämmverteiler SDV 125/6/75 und Kombischalldämmverteiler KSDV 2-125/12-75 für WS 120 Trio-Lüftungsgeräte



Mit dem Smartphone direkt zum Produkt. Im Internet unter www.maico-ventilatoren.com oder QR-Code zum Direktaufruf:



i Baugruppen/Bauteile sind in der Anleitung farblich nicht originalgetreu abgebildet. Farben dienen zur Kenntlichmachung von zugehörigen Baugruppen/Bauteilen.

1 Sicherheit

⚠ GEFAHR Gefahren für Kinder und Personen mit eingeschränkten physischen, sensorischen oder psychischen Fähigkeiten oder mangelndem Wissen.

Gerät nur von Personen installieren, in Betrieb nehmen, reinigen und warten lassen, welche die Gefahren dieser Arbeiten sicher erkennen und vermeiden können.

i Der Einbau des Schalldämmverteilers SDV/KSDV ist nur durch Fachkräfte der Lüftungstechnik zulässig.

- Lesen Sie vor der Montage des SDV/KSDV diese Anleitung sorgfältig und vollständig durch.

- Beachten Sie ebenfalls die **Sicherheitshinweise** des Lüftungsgerätes.
- Folgen Sie den Anweisungen.
- Übergeben Sie die Anleitungen an den Eigentümer/Bedreiber zur Aufbewahrung.

i Sicherheitseinrichtungen sind für Ihren Schutz bestimmt und dürfen nicht umgangen bzw. manipuliert werden.

2 Lieferumfang

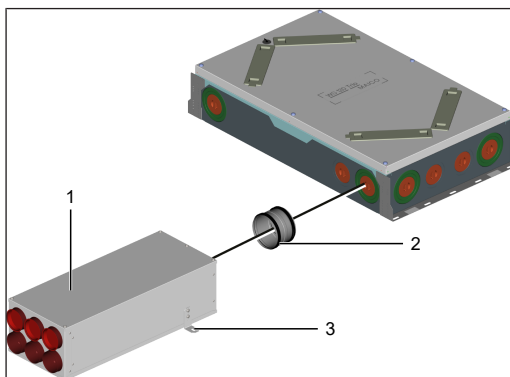
Schalldämmverteiler SDV (Artikel-Nr. 0092.0607) oder Kombischalldämmverteiler KSDV (Artikel-Nr. 0092.0586) inkl. Steckverbinder und Montagewinkel mit Befestigungsschrauben, diese Montageanleitung.

3 Bestimmungsgemäße Verwendung

Der Schalldämmverteiler SDV/KSDV dient zur Luftverteilung und Geräuschreduzierung in Zuluft-/Abluftleitungen. Die Schalldämmverteiler sind für die direkte Montage an WS 120 Geräten ausgelegt.

Die Schalldämmverteiler können aber auch mit andern Lüftungsgeräten mit Anschluss DN 125 kombiniert werden, z. B. WS 160 / WS 170.

4 Produktübersicht

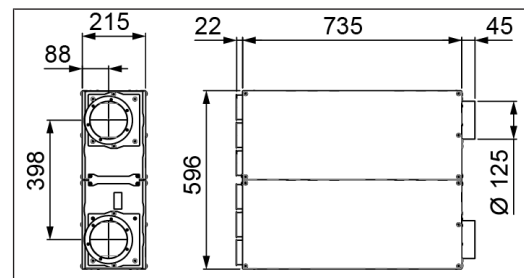
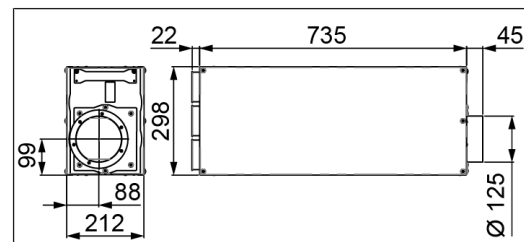


1	Schalldämmverteiler SDV/KSDV
2	Steckverbinder
3	Montagewinkel mit Befestigungsschrauben

5 Technische Daten

Attribut	SDV 125/6-75	KSDV 2-125/12-75
Nennweite [mm]	125	125
Geeignet für Nennweite [mm]	75	75
Abmessungen (B x H x T) [mm]	298 x 215 x 800	595 x 215 x 800
Gewicht [kg]	7,6	15,2

- SDV/KSDV komplett mineralfaserfrei.



6 Montage

6.1 Montagehinweise

i Benutzen Sie bei Arbeiten in der Höhe geeignete Leitern/Aufstiegshilfen und sichern Sie deren Standsicherheit. Arbeiten Sie zu zweit und sorgen Sie dafür, dass Sie sicher stehen und sich niemand unterhalb des Gerätes aufhält.

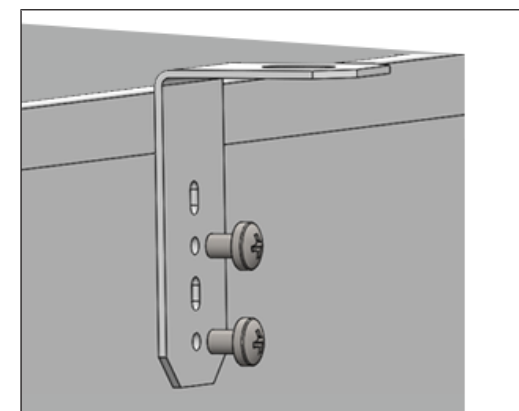
- Zulässig ist die Aufputzmontage an der Wand oder Decke oder in abgehängten Decken. Einbaulage beliebig.
- Schalldämmverteiler nur an Orten mit ausreichender Tragkraft montieren. Ausreichend dimensioniertes Befestigungsmaterial ist bauseitig bereitzustellen.
- Der Zugang zum Gerät ist sicherzustellen → Reinigung. Deckel des Schalldämmverteilers muss abnehmbar sein.

- Anschluss Lüftungsleitung am Anschlussflansch – zulässiger Anschlussdurchmesser DN 125.
- Schalldämmverteiler und Rohrleitungen sind gegen Ansaugung von Fremdkörpern zu sichern.
- Schalldämmverteiler nur komplett montiert betreiben.
- Es ist möglich einen KSDV als zwei SDV zu trennen.

6.2 Lüftungsgerät vorbereiten

1. Netzsicherung ausschalten.

6.3 Schalldämmverteiler vorbereiten



1. Montagewinkel mittels beiliegenden Bohrschrauben am Schalldämmverteiler, abhängig der Montagesituation, befestigen. Beliebige Position möglich.

6.4 Schalldämmverteiler anschließen

i Geeignetes Befestigungsmaterial ist bauseitig bereitzustellen.

Der Schalldämmverteiler SDV/KSDV kann an den DN 125 Anschlüssen angeschlossen werden.

Bei wie zuvor vorbereitetem Lüftungsgerät wie folgt fortfahren:

1. Am Montageort für einen ebenen Untergrund sorgen.

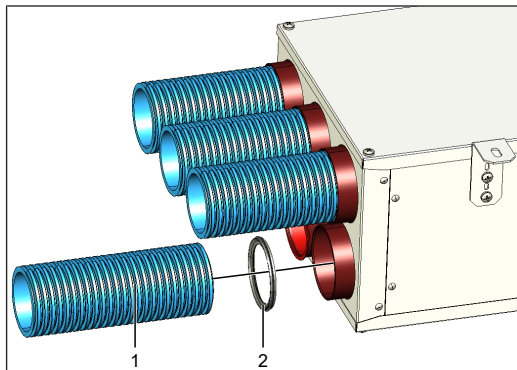
⚠ VORSICHT Verletzungsgefahr bei unzureichender Befestigung durch herabfallendes Gerät
 Geeignetes Befestigungsmaterial ist bauseitig bereitzustellen.

2. Schalldämmverteiler mit Lüftungsgerät verbinden.

3. Schalldämmverteiler an den Montagewinkeln mit geeignetem Befestigungsmaterial mit der Wand, Decke oder einer Konsole verschrauben.

ACHTUNG Leckage bei verspannt eingebauten Lüftungsleitungen.

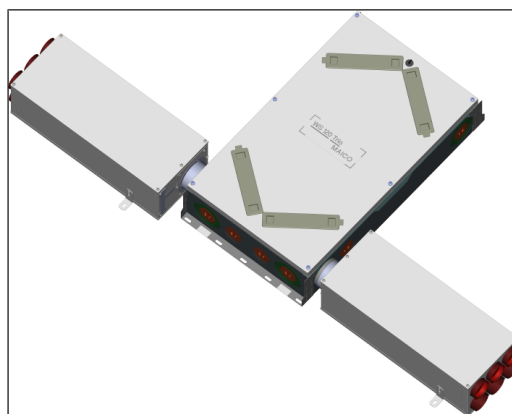
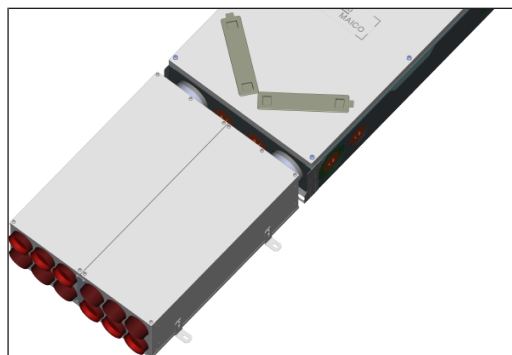
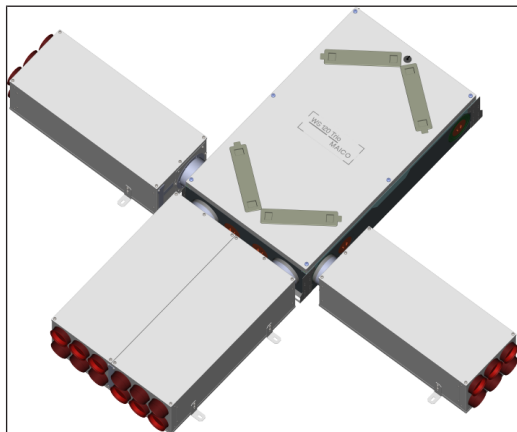
Auf eine Montage ohne Verzug achten.
 Lüftungsleitungen senkrecht bis zum Anschlag aufstecken und abdichten (Dichtungsring MF-FDR75 (0175.0262) bzw. MA-D75 (0175.0334)).



1	MF-F75 / MA-FR75 Flexrohr
2	Dichtungsring MF-FDR75 / MA-D75

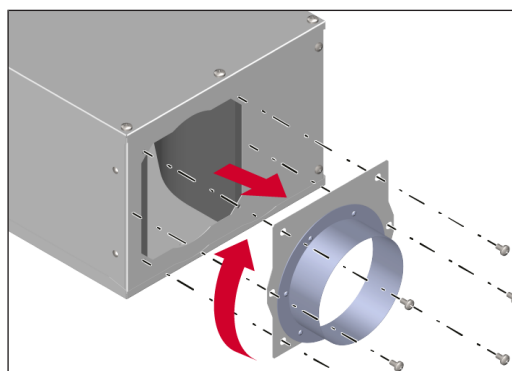
4. Anschluss an Zuluft/Abluftseite mit Maico MF-F75 oder MA-FR75 Flexrohr verbinden.

6.5 Montagebeispiele

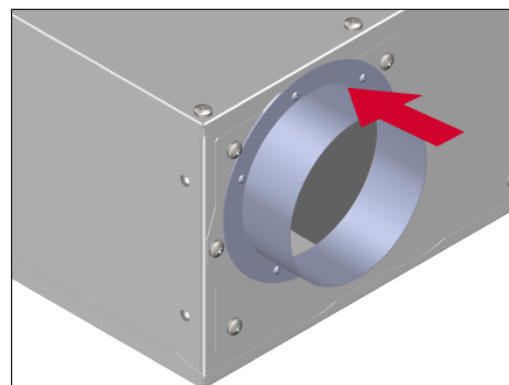


6.6 Anschluss drehen

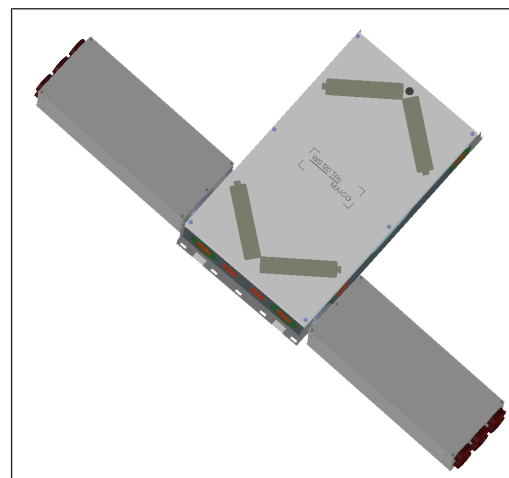
Das ist ein optionaler Vorgang, um die Schalldämmverteiler symmetrisch bzw. der Umgebung angepasster an das WS 120 Trio anzubringen:



1. Die 6 Schrauben am Anschlussflansch lösen.
2. Den Anschlussflansch herausnehmen und am Bundkragen um 180° drehen.



3. Den Anschlussflansch in der neuen Position wieder befestigen.



4. Die Schalldämmverteiler können nun symmetrisch montiert werden.

6.7 Inbetriebnahme

1. Netzsicherung des Lüftungsgeräts einschalten.

7 Reinigung

1. Schalldämmverteiler mindestens einmal jährlich auf Verschmutzungen prüfen und ggf. reinigen. Dazu den Deckel abnehmen und den Schalldämmverteiler absaugen oder mit einem angefeuchteten Tuch reinigen.

8 Demontage, Umweltgerechte Entsorgung

i Altgeräte und Elektronikkomponenten dürfen nur durch elektrotechnisch unterwiesene Fachkräfte demontiert werden. Eine fachgerechte Entsorgung vermeidet negative Auswirkungen auf Mensch und Umwelt und ermöglicht eine Wiederverwendung wertvoller Rohstoffe bei möglichst geringer Umweltbelastung.



Entsorgen Sie folgende Komponenten nicht über den Hausmüll !

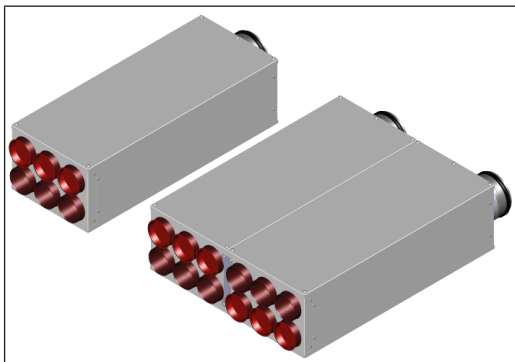
Altgeräte, Verschleißteile (z. B. Luftfilter), defekte Bauteile, Elektro- und Elektronikschrott, umweltgefährdende Flüssigkeiten/Öle etc. Führen Sie diese einer umweltgerechten Entsorgung und Verwertung über die entsprechenden Annahmestellen zu (→ Abfall-Entsorgungsgesetz).

1. Trennen Sie die Komponenten nach Materialgruppen.
2. Entsorgen Sie Verpackungsmaterialien (Karton, Füllmaterialien, Kunststoffe) über entsprechende Recyclingsysteme oder Wertstoffhöfe.
3. Beachten Sie die jeweils landesspezifischen und örtlichen Vorschriften.

Impressum

© Maico Elektroapparate-Fabrik GmbH. Deutsche Original-Betriebsanleitung. Druckfehler, Irrtümer und technische Änderungen vorbehalten.

Installation instructions for SDV 125/6/75 sound-insulation distributor and KSDV 2-125/12-75 combi sound-insulation distributor for WS 120 Trio ventilation units



Go directly to the product with a smartphone. Online at www.maico-ventilatoren.com or QR code for direct access:



! Assemblies/components in the instructions are not shown in their actual colours. Colours are used to identify associated assemblies/components.

1 Safety

! **DANGER** Risks for children and people with reduced physical, sensory or mental capabilities or a lack of knowledge.

Unit may only be installed, commissioned, cleaned and maintained by persons who can safely recognise and avoid the risks associated with this work.

! **The installation of the SDV/KSDV sound-insulation distributor is only permitted by ventilation specialists.**

- Read these instructions carefully and completely before installing the **SDV/KSDV**.
- Also observe the **safety instructions** of the ventilation unit.

- Follow the instructions.
- Pass these instructions on to the owner/operating company for safekeeping.

! **Safety devices are designed for your protection and must not be bypassed or tampered with.**

2 Scope of delivery

SDV sound-insulation distributor (article no. 0092.0607) or **KSDV** sound-insulation distributor (article no. 0092.0586) incl. plug connector and mounting bracket with fixing screws and these installation instructions.

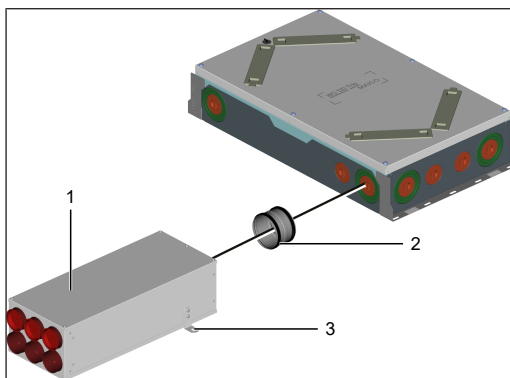
3 Intended use

The **SDV/KSDV sound-insulation distributor** is used for air distribution and noise reduction in supply air/exhaust air ducts.

The sound-insulation distributors are designed for direct mounting on WS 120 units.

The sound-insulation distributors can also be combined with other ventilation units with DN 125 connection, e.g. WS 160 / WS 170.

4 Product overview

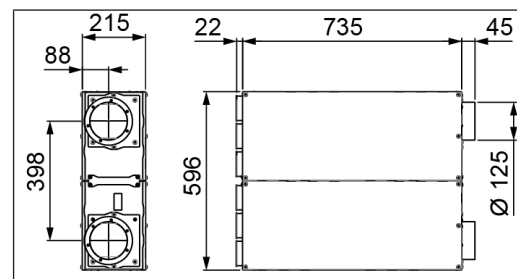
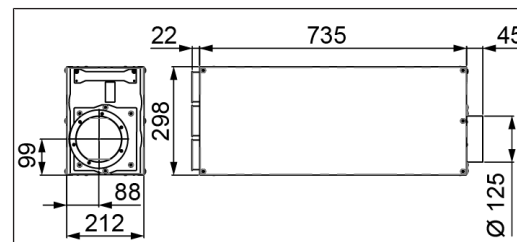


1	SDV/ KSDV sound-insulation distributor
2	Plug connector
3	Mounting bracket with fixing screws

5 Technical data

Attribute	SDV 125/6-75	KSDV 2-125/12-75
Nominal size [mm]	125	125
Suitable for nominal size [mm]	75	75
Dimensions (W x H x D) [mm]	298 x 215 x 800	595 x 215 x 800
Weight [kg]	7.6	15.2

- SDV/KSDV completely mineral fibre-free.



6 Installation

6.1 Installation instructions

! **When working at heights, use suitable ladders/ climbing aids and ensure that they are stable. Work in pairs and make sure that you are standing securely and that no one is underneath the unit.**

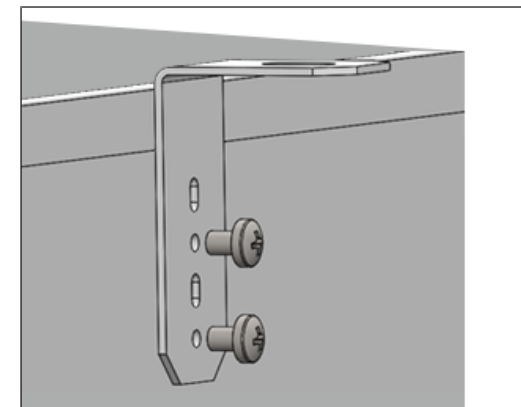
- Surface mounting on the wall or ceiling or in suspended ceilings is permitted. Any installation position can be selected.
- Only mount sound-insulation distributors in locations with sufficient load-bearing capacity. Sufficiently dimensioned mounting material is to be provided by the customer.

- Access to the unit must be ensured → Cleaning. The cover of the sound-insulation distributor must be removable.
- Connection of ventilation duct to connection flange – permissible connection diameter DN 125.
- Ensure that foreign bodies cannot be sucked into the sound-insulation distributor and ducts.
- Only operate the sound-insulation distributor when it is completely installed.
- It is possible to separate a KSDV as two SDVs.

6.2 Preparing ventilation unit

1. Switch the mains fuse off.

6.3 Preparing for the sound-insulation distributor



1. Fasten the mounting bracket to the sound-insulation distributor using the enclosed drilling screws, depending on the installation situation. Any position possible.

6.4 Connecting the sound-insulation distributor

! **Suitable mounting material is to be provided by the customer.**

The **SDV/KSDV** sound-insulation distributor can be connected to the DN 125 connections.

With the ventilation unit prepared as before, proceed as follows:

1. Ensure a level surface at the installation site.

⚠ CAUTION Risk of injury from falling unit if inadequately secured

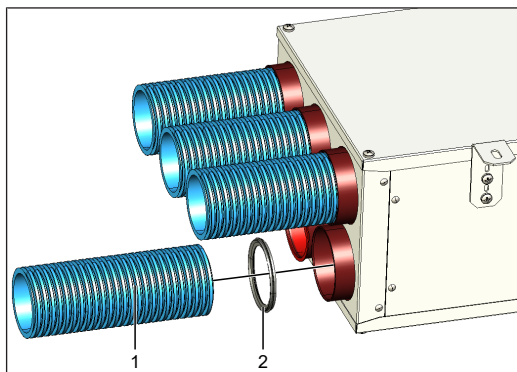
Suitable mounting material is to be provided by the customer.

2. Connect the sound-insulation distributor to the ventilation unit.
3. Screw the sound-insulation distributor to the wall, ceiling or directly to a bracket using suitable fastening material.

NOTICE Leakage from distorted ventilation ducts.

Ensure assembly without distortion.

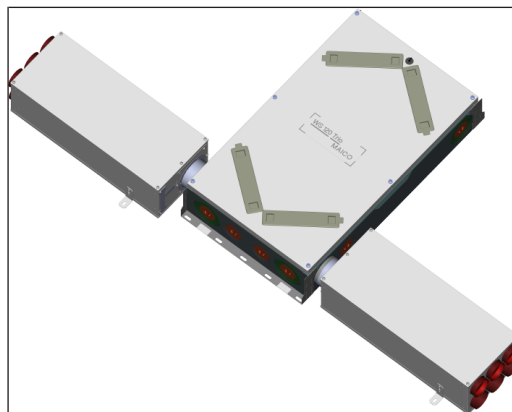
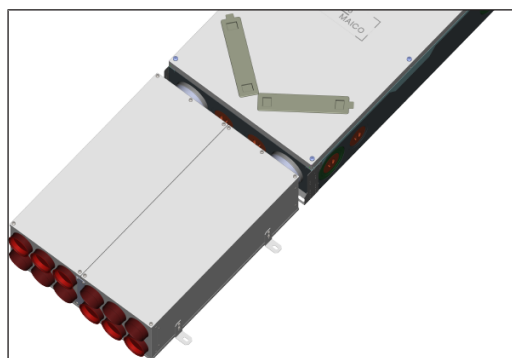
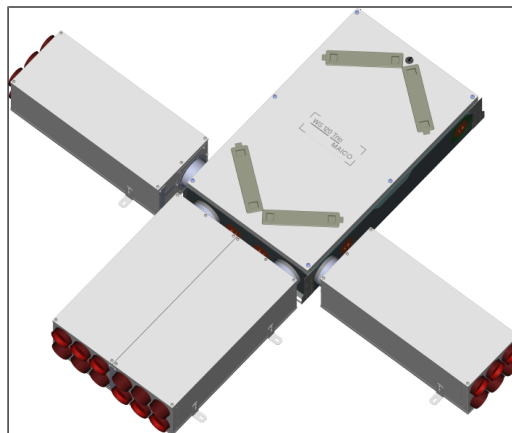
Push the ventilation ducts on vertically, as far as they will go, and seal them (Sealing ring MF-FDR75 (0175.0262) or MA-D75 (0175.0334)).



1	MF-F75 / MA-FR75 flexible duct
2	Sealing ring MF-FDR75 / MA-D75

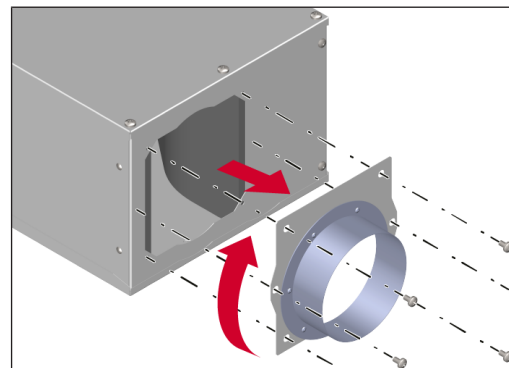
4. Connect to supply air/exhaust air side with Maico MF-F75 or MA-FR75 flexible duct.

6.5 Installation examples

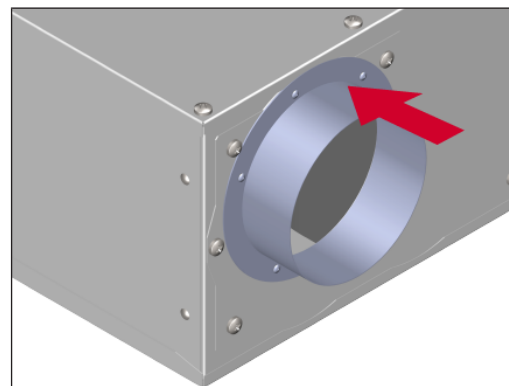


6.6 Turning connection

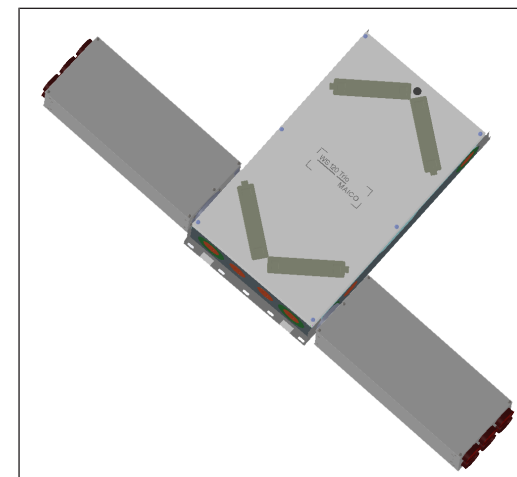
This is an optional procedure to attach the sound-insulation distributor to the WS 120 Trio symmetrically or more adapted to the environment:



1. Loosen the 6 screws on the connection flange.
2. Remove the connection flange and turn it 180° at the duct flange.



3. Refit the connection flange in the new position.



4. The sound-insulation distributor can now be mounted symmetrically.

6.7 Commissioning

1. Switch on the mains fuse of the ventilation unit.

7 Cleaning

1. Check the sound-insulation distributor for dirt at least once a year and clean it if necessary. To do this, remove the cover and vacuum the sound-insulation distributor or clean it with a damp cloth.

8 Dismantling, environmentally-sound disposal

i Old devices and electronic components may only be dismantled by specialists with electrical training. Proper disposal avoids detrimental impact on people and the environment and allows valuable raw materials to be reused with the least amount of environmental impact.



Do not dispose of the following components in household waste!
 Old devices, wearing parts (e.g. air filters), defective components, electrical and electronic scrap, environmentally hazardous liquids/oils, etc. Dispose of them in an environ-

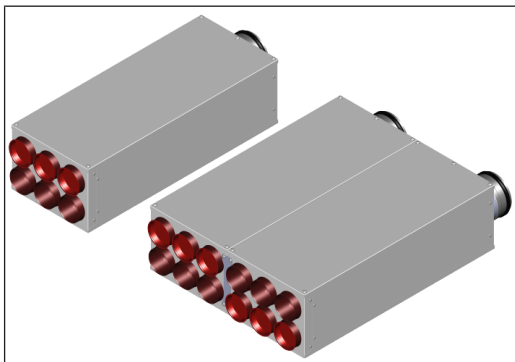
environmentally friendly manner and recycle them at the appropriate collection points (→ Waste Disposal Act).

1. Separate the components according to material groups.
2. Dispose of packaging materials (cardboard, filling materials, plastics) via appropriate recycling systems or recycling centres.
3. Observe the respective country-specific and local regulations.

Company information

© **Maico Elektroapparate-Fabrik GmbH**. Translation of the original operating instructions. Misprints, errors and technical changes are reserved.

Notice de montage du distributeur d'insonorisation SDV 125/6/75 et du distributeur d'insonorisation combiné KSDV 2-125/12-75 pour les appareils de ventilation WS 120 Trio



Accès direct au produit via smartphone. Sur Internet sous www.maico-ventilatoren.com ou code QR pour un accès direct :



i Les couleurs des modules / composants ne sont pas représentées fidèlement dans la notice. Les couleurs servent à identifier les modules / composants correspondants.

1 Sécurité

⚠ DANGER Danger pour les enfants et les personnes ayant des capacités physiques, sensorielles ou psychiques réduites ou sans connaissances suffisantes. L'installation, la mise en service, le nettoyage et l'entretien de l'appareil ne pourront être effectués que par des personnes conscientes des risques présentés par ces travaux et étant en mesure de les éviter.

i Le montage du distributeur d'insonorisation SDV / KSDV est exclusivement réservé à des spécialistes en matière de technique de ventilation.

- Avant le montage du SDV / KSDV, lisez attentivement et en intégralité cette notice.

- Respectez également les **consignes de sécurité** de l'appareil de ventilation.
- Suivez les instructions.
- Remettez les notices au propriétaire / à l'exploitant pour conservation.

i Les dispositifs de sécurité sont destinés à votre protection et ne doivent pas être contournés ou manipulés.

2 Volume de fourniture

Distributeur d'insonorisation SDV (n° de réf. 0092.0607) ou distributeur d'insonorisation combiné KSDV (n° de réf. 0092.0586), y compris raccord enfichable et équerre de montage avec vis de fixation, cette notice de montage.

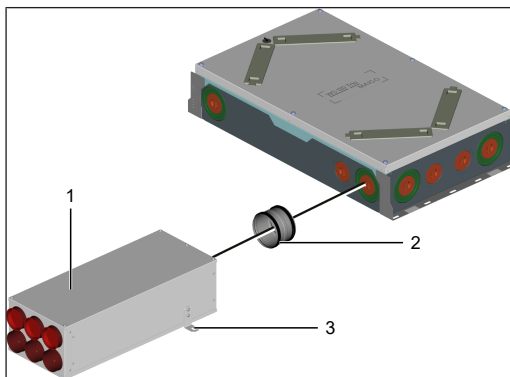
3 Utilisation conforme

Le distributeur d'insonorisation SDV / KSDV sert à la distribution d'air et à réduire le bruit dans les conduits d'air entrant / sortant.

Les distributeurs d'insonorisation sont conçus pour un montage direct sur les appareils WS 120.

Les distributeurs d'insonorisation peuvent également être combinés avec d'autres appareils de ventilation avec raccord DN 125, p. ex. WS 160 / WS 170.

4 Vue d'ensemble des produits

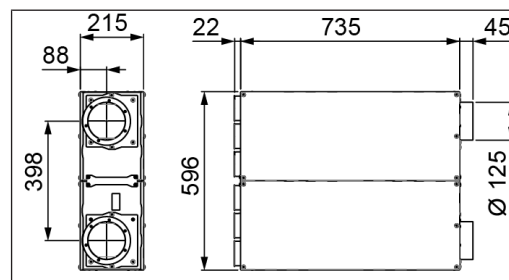
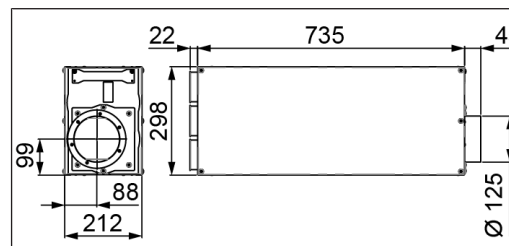


1	Distributeur d'insonorisation SDV / KSDV
2	Raccord enfichable
3	Équerre de montage avec vis de fixation

5 Caractéristiques techniques

Attribut	SDV 125/6-75	KSDV 2-125/12-75
Largeur nominale [mm]	125	125
Convient au largeur nominale [mm]	75	75
Dimensions (L x H x P) [mm]	298 x 215 x 800	595 x 215 x 800
Poids [kg]	7,6	15,2

- SDV / KSDV entièrement exempt de fibres minérales.



6 Montage

6.1 Consignes de montage

i Lors de travaux en hauteur, utilisez des échelles / auxiliaires d'accès appropriés et garantir la sécurité de la stabilité. Travaillez à deux et veillez à avoir une position stable et à ce que personne ne séjourne sous l'appareil.

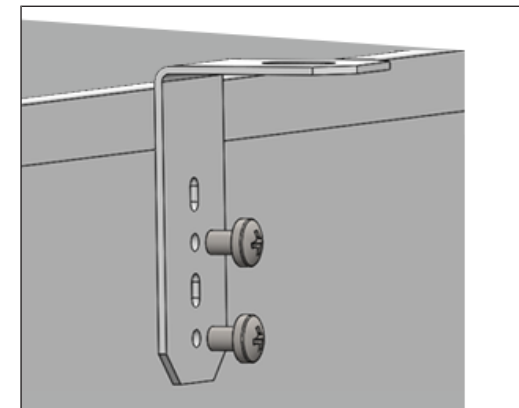
- Le montage apparent sur un mur ou un plafond ou dans des faux plafonds est autorisé. Position de montage au choix.

- Ne monter le distributeur d'insonorisation qu'à des endroits possédant une force portante suffisante. Le matériel de fixation de dimension suffisante doit être mis à disposition par le client.
- L'accès à l'appareil doit être assuré → nettoyage. Le couvercle du distributeur d'insonorisation doit être amovible.
- Raccordement de la gaine d'air à la bride de raccordement – diamètre de raccordement admissible DN 125.
- Protéger le distributeur d'insonorisation et les conduits contre l'aspiration de corps étrangers.
- N'utiliser le distributeur d'insonorisation qu'après son montage complet.
- Il est possible de séparer un KSDV comme deux SDV.

6.2 Préparation de l'appareil de ventilation

- Désactiver le fusible secteur.

6.3 Préparation du distributeur d'insonorisation



- Fixer l'équerre de montage sur le distributeur d'insonorisation à l'aide des vis autoforeuses fournies, en fonction de la situation de montage. Position au choix possible.

6.4 Raccordement du distributeur d'insonorisation

i Le matériel de fixation adapté est à fournir par le client.

Le distributeur d'insonorisation SDV / KSDV peut être raccordé aux raccords DN 125.

Une fois l'appareil de ventilation préparé comme précédemment, procéder comme suit :

1. Assurer un support plan sur le lieu d'installation.

⚠ PRUDENCE Risque de blessure par chute de l'appareil en cas de fixation insuffisante

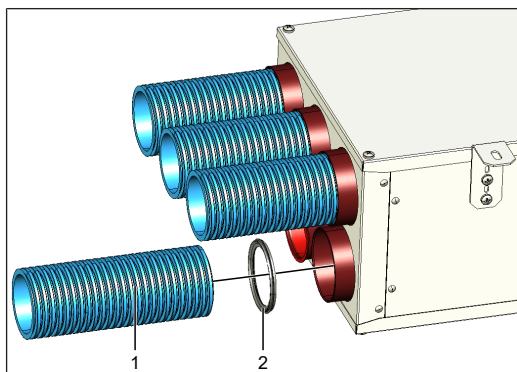
Le matériel de fixation adapté est à fournir par le client.

2. Relier le distributeur d'insonorisation à l'appareil de ventilation.
3. Visser le distributeur d'insonorisation au mur, au plafond ou à une console au niveau des équerres de montage à l'aide du matériel de fixation approprié.

ATTENTION Fuite dans les gaines d'air installées de manière tendue.

Veiller à un montage sans déformation.

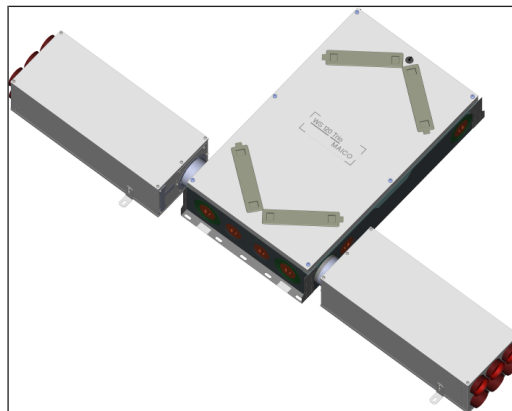
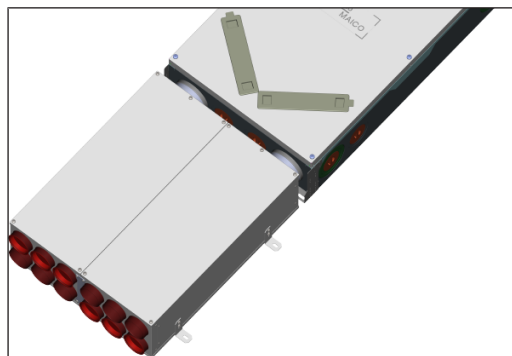
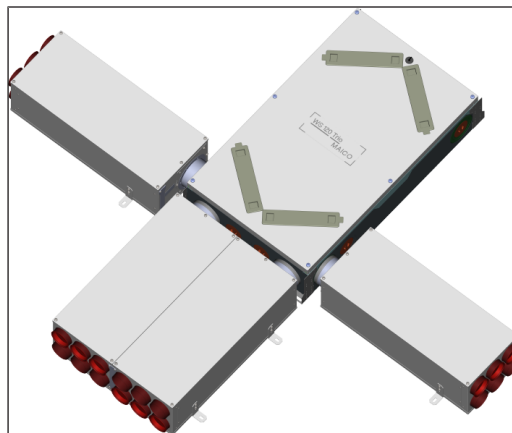
Enfoncer les gaines d'air verticalement jusqu'à la butée et les rendre étanches (Bague d'étanchéité MF-FDR75 (0175.0262) ou MA-D75 (0175.0334)).



1	Gaine flexible MF-F75 / MA-FR75
2	Bague d'étanchéité MF-FDR75 / MA-D75

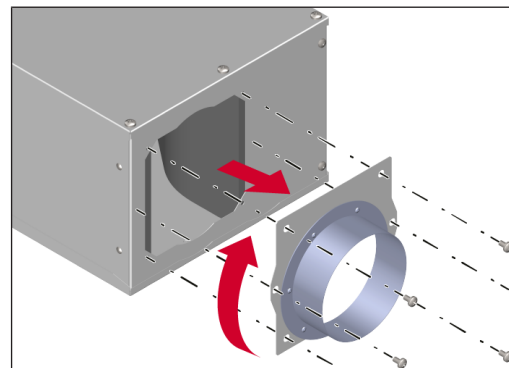
4. Raccorder le raccord au côté air entrant / air sortant avec la gaine flexible Maico MF-F75 ou MA-FR75.

6.5 Exemples de montage

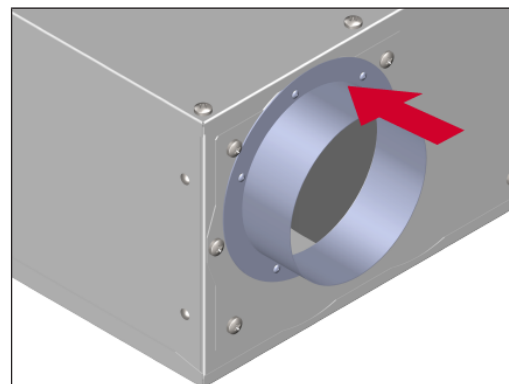


6.6 Tourner le raccord

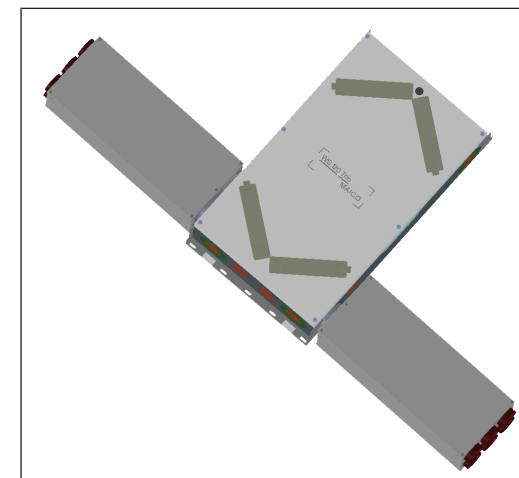
Il s'agit d'une opération optionnelle qui permet de monter les distributeurs d'insonorisation sur le WS 120 Trio de manière symétrique ou plus adaptée à l'environnement :



1. Dévisser les 6 vis de la bride de raccordement.
2. Retirer la bride de raccordement et la tourner de 180° au niveau de la collerette de raccordement.



3. Fixer à nouveau la bride de raccordement dans la nouvelle position.



4. Les distributeurs d'insonorisation peuvent désormais être montés de manière symétrique.

6.7 Mise en service

1. Enclencher le fusible secteur de l'appareil de ventilation.

7 Nettoyage

1. Contrôler au moins une fois par an l'encrassement du distributeur d'insonorisation et le nettoyer si nécessaire. Pour ce faire, retirer le couvercle et aspirer le distributeur d'insonorisation ou le nettoyer avec un chiffon humidifié.

8 Démontage, élimination dans le respect de l'environnement

ⓘ Les appareils usagés et composants électriques ne doivent être démontés que par des professionnels qualifiés initiés à l'électrotechnique. Une élimination dans les règles de l'art évite les effets négatifs sur l'homme et l'environnement et permet un recyclage de matières premières précieuses, tout en minimisant l'impact sur l'environnement.



Ne pas éliminer les composants suivants avec les ordures ménagères !

Appareils usagés, pièces d'usure (p. ex. filtres à air), composants défectueux, déchets électriques et électroniques, liquides / huiles nuisibles à l'environnement etc. Apportez-les aux points de collecte pouvant assurer une élimination et un recyclage respectueux de l'environnement (→ législation concernant la gestion des déchets).

1. Triez les composants selon les groupes de matériaux.
2. Éliminez les matériaux d'emballage (carton, matériaux de remplissage, plastiques) via des systèmes de recyclage et des déchetteries adaptés.
3. Respectez les prescriptions nationales et locales.

Mentions légales

© Maico Elektroapparate-Fabrik GmbH. Traduction du mode d'emploi original allemand. Sous réserve de fautes d'impression, d'erreurs et de modifications techniques.