



LE PREMIER APPAREIL PUSH-PULL AVEC VENTILATEUR  
CENTRIFUGE. PERFORMANT. SILENCIEUX. CONSTANT.

## CENTRIFUGAL PUSH-PULL CPP 60

- ▶ Débit d'air constant et excellente stabilité en pression
- ▶ Fonctionnement silencieux, sans bruit de commutation
- ▶ Montage facile (avant-trou 140 mm)
- ▶ Version apparente et encastrée
- ▶ Récupération de chaleur > 84 %, même en cas de fortes charges de vent



### **CPP 60 Plug & Play**

**Convient aux nouvelles constructions et  
aux rénovations de bâtiments**

**Convient aux bâtiments de grande hauteur**



# PERFORMANCES CONSTANTES, INDÉPENDAMMENT DES CONDITIONS CLIMATIQUES ET DE LA HAUTEUR DU BÂTIMENT

IDÉAL POUR LES IMMEUBLES DE GRANDE HAUTEUR,  
LES HÔTELS ET LES SITES EXPOSÉS

## CENTRIFUGAL PUSH-PULL **CPP 60** APPAREIL DE VENTILATION POUR PIÈCE INDIVIDUELLE CPP 60 INNOVANT À RÉCUPÉRATION DE CHALEUR ET AVEC EXCELLENTE STABILITÉ EN PRESSION

MAICO présente le **CPP 60**, le premier appareil Push-Pull avec ventilateur centrifuge intégré. Ce ventilateur fournit un **débit d'air impressionnant** allant jusqu'à **60 m<sup>3</sup>/h** par appareil. Grâce au ventilateur centrifuge à débit d'air constant, les performances et le rendement du **CPP 60** restent constantes, indépendamment des conditions climatiques et du lieu d'installation. L'inversion du sens de l'air s'effectue au moyen d'une solution innovante à clapet, ce qui permet au **CPP 60** de fonctionner en silence et de supprimer le bruit de commutation d'un appareil Push-Pull traditionnel.

Le **CPP 60** convient, grâce à sa simplicité de montage et de l'installation, aussi bien aux nouvelles constructions qu'aux rénovations de bâtiments. Particulièrement adapté à la rénovation, le **CPP 60** propose une solution simple grâce à sa variante apparente.

L'accumulateur céramique du **CPP 60** permet une **récupération de chaleur de plus de 84 %**, ce qui assure le rendement énergétique du projet de construction et entraîne une réduction des coûts de chauffage.

Grâce à son **débit d'air élevé** et à sa **constance de fonctionnement**, **deux CPP 60** peuvent souvent remplacer plusieurs appareils Push-Pull classiques.



## CONTENU

FONCTIONNEMENT INNOVANT . . . . .	4
IDÉAL POUR NOUVELLES CONSTRUCTIONS ET RÉNOVATIONS DE BÂTIMENTS . . . . .	5
CONCEPT DE VENTILATION ET COMPATIBILITÉ AVEC D'AUTRES INSTALLATIONS DE VENTILATION . . . . .	6
KIT DE MONTAGE FINAL APPARENT . . . . .	8
KIT DE PRÉMONTAGE ENCASTRÉ . . . . .	9
CONDITIONS CLIMATIQUES ET LIEU D'INSTALLATION . . . . .	10
PROTECTIONS EXTERNES . . . . .	11
COMPOSANTS ET ACCESSOIRES . . . . .	12
CARACTÉRISTIQUES TECHNIQUES . . . . .	14



## CONVIENT AUX NOUVELLES CONSTRUCTIONS ET AUX RÉNOVATIONS DE BÂTIMENTS

### INSTALLATION SIMPLE ET RAPIDE PAR PLUG & PLAY

Le CPP 60 convainc par sa construction particulièrement **facile à installer**, qui offre une flexibilité maximale sur le chantier. Qu'il s'agisse d'une variante apparente ou encastrée, un avant-trou de 140 mm suffit avec la gaine murale MAICO – alternativement, en cas d'utilisation d'un tube HT du commerce, un avant-trou de seulement 95 mm suffit. L'épaisseur du mur ne joue aucun rôle, ce qui simplifie considérablement l'utilisation, tant dans les nouvelles constructions que dans les rénovations.

La variante apparente est idéale pour les projets de modernisation et permet un équipement ultérieur rapide et propre, tandis que l'accessoire pour kit d'encastrement permet une intégration discrète et effacée dans des concepts d'espace exigeants – sans compromis sur la performance ou le confort.

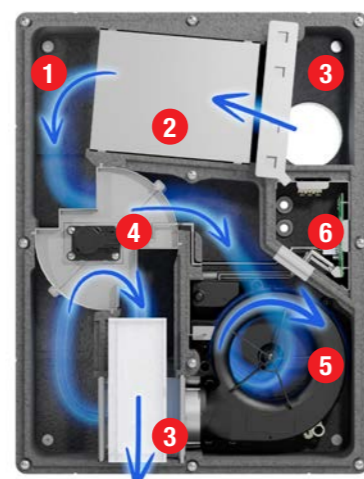
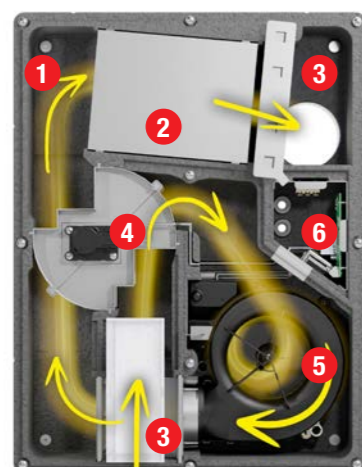
## CENTRIFUGE AU LIEU D'HÉLICOÏDE – LA DIFFÉRENCE DÉCISIVE

### Des performances constantes là où d'autres atteignent leurs limites

Le clapet de commutation dans le CPP 60 assure un fonctionnement continu du ventilateur. Le boîtier en EPP ainsi que la conception interne du flux d'air dans le boîtier garantissent une différence de niveau sonore normalisée naturellement élevée.

Le CPP 60 est le premier appareil Push-Pull avec ventilateur centrifuge intégré. Grâce à l'utilisation d'un ventilateur centrifuge, l'appareil n'est pas sensible aux variations de pression. Même en cas de charges de vent très fortes sur la façade, l'appareil fournit un débit d'air constant à tous les niveaux de ventilation. L'appareil est donc prédestiné à être installé dans des immeubles collectifs à plusieurs étages et dans des régions côtières venteuses. Le clapet de commutation innovant, associé à un système à chambres multiples, assure une fonction d'insufflation et d'évacuation d'air avec un fonctionnement continu du ventilateur centrifuge. En mode Push-Pull, le passage de la phase d'air sortant à la phase d'air entrant s'effectue de manière discrète et cyclique. Le bruit gênant lié à la montée et à la descente en régime d'autres appareils Push-Pull est totalement éliminé avec le CPP 60.

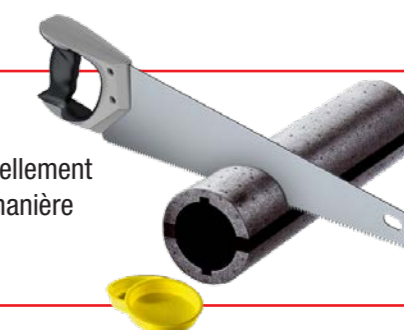
Le boîtier en EPP ainsi que la conception interne du flux d'air dans le boîtier garantissent une différence de niveau sonore normalisée naturellement élevée. En plus d'un fonctionnement extrêmement silencieux, le CPP 60 est capable de fournir un débit d'air constant jusqu'à 60 m<sup>3</sup>/h en mode de récupération de chaleur. Ainsi, même les grandes pièces sont garanties d'être aérées avec une paire de ventilation selon la norme DIN 1946-6.



- 1 Boîtier EPP
- 2 Accumulateur de chaleur
- 3 Filtre (intérieur & extérieur)
- 4 Clapet de commutation
- 5 Ventilateur centrifuge
- 6 Électronique
- ➡ Air entrant
- Air sortant

#### EXTRÊMEMENT FLEXIBLE

La gaine murale thermoisolée (W 90) du CPP 60 peut être adaptée individuellement de 500 mm à la longueur souhaitée. Il est ainsi possible de répondre de manière flexible à des besoins d'espace spécifiques.



# CONCEPT DE VENTILATION AVEC CPP 60

## FONCTIONNEMENT

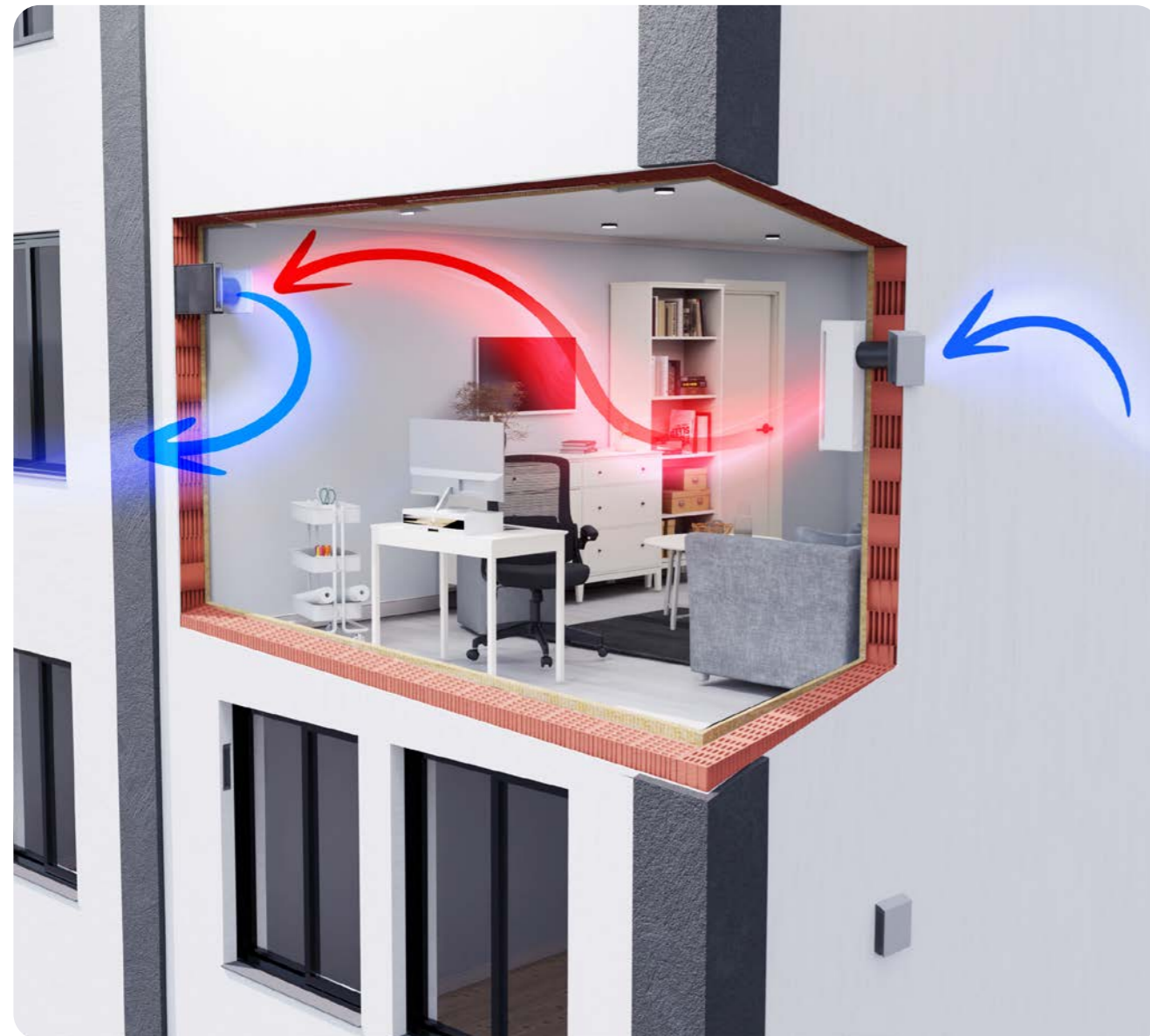
- ▶ Appareil mural encastré avec mode Air sortant ou Air entrant au choix pour la ventilation des pièces d'habitation
- ▶ En mode Air sortant, stockage de jusqu'à 84,7 % de la chaleur, restitution de la chaleur en mode Air entrant
- ▶ Les pièces humides et les cuisines peuvent être intégrés dans l'installation de ventilation avec des ventilateurs d'air sortant ou PPB 30 K
- ▶ Commande centralisée avec module de commande RLS 45 K présentant différents modes de ventilation
- ▶ Filtre ISO Coarse 30% (G2) & 1 x Coarse 45% (G3)

## FONCTIONS DE L'APPAREIL

- ▶ 5 niveaux de ventilation avec des débits d'air de 20 m³/h | 30 m³/h | 42 m³/h | 50 m³/h | 60 m³/h
- ▶ Ventilation par à-coups au niveau 5 avec ou sans récupération de chaleur pour une durée limitée
- ▶ Arrêt limité dans le temps en mode de mise en veille
- ▶ 3 programmes de fonctionnement à réglage individuel :
  - Ventilation avec récupération de chaleur
  - Ventilation transversale, sans récupération de chaleur à durée illimitée
  - Mode automatique par ex. avec détecteur d'humidité

## ACCESSOIRES NÉCESSAIRES

- ▶ Gaine murale W 90 thermoisolée
- ▶ Protection externe
- ▶ Commande d'air ambiant RLS 45 K



↔ Air entrant et air sortant avec changement de direction    ↔ Air extérieur et air rejeté avec changement de direction

**DES INSTALLATIONS DE VENTILATION COMPLÈTES PEUVENT ÊTRE FACILEMENT RÉALISÉES PAR MISE EN RÉSEAU DE PLUSIEURS APPAREILS VIA LE MODULE DE COMMANDE RLS 45 K.**



**Module de commande RLS 45 K / Version Confort**

La commande des appareils CPP 60 se fait par liaison câblée

## POSSIBILITÉS DE RACCORDEMENT DE L'APPAREIL

- ▶ Jusqu'à 8 CPP 60 peuvent être raccordés à une RLS 45 K
- ▶ Autres combinaisons et configurations système possibles avec d'autres appareils Push-Pull tels que PP 45 et RV 2
- ▶ Combinaison possible du CPP 60 avec des appareils d'air sortant (ER, ECA) dans la salle de bain, le WC et la cuisine

## MODULES D'EXTENSION

- ▶ Détecteurs externes : Détecteur d'humidité PP 45 HY | Détecteur CO2 PP 45 CO2 | Détecteur de qualité d'air PP 45 VOC
- ▶ Module EnOcean PP 45 EO

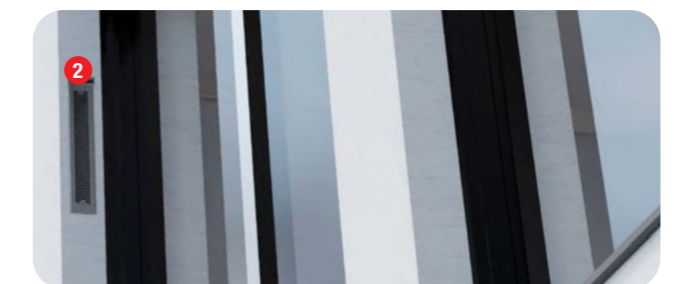
## CONSEIL DE PLANIFICATION :

### COMBINAISON DE DIFFÉRENTES INSTALLATIONS DE VENTILATION - PLUS EFFICACES, PLUS ESTHÉTIQUES, PLUS INTELLIGENTES

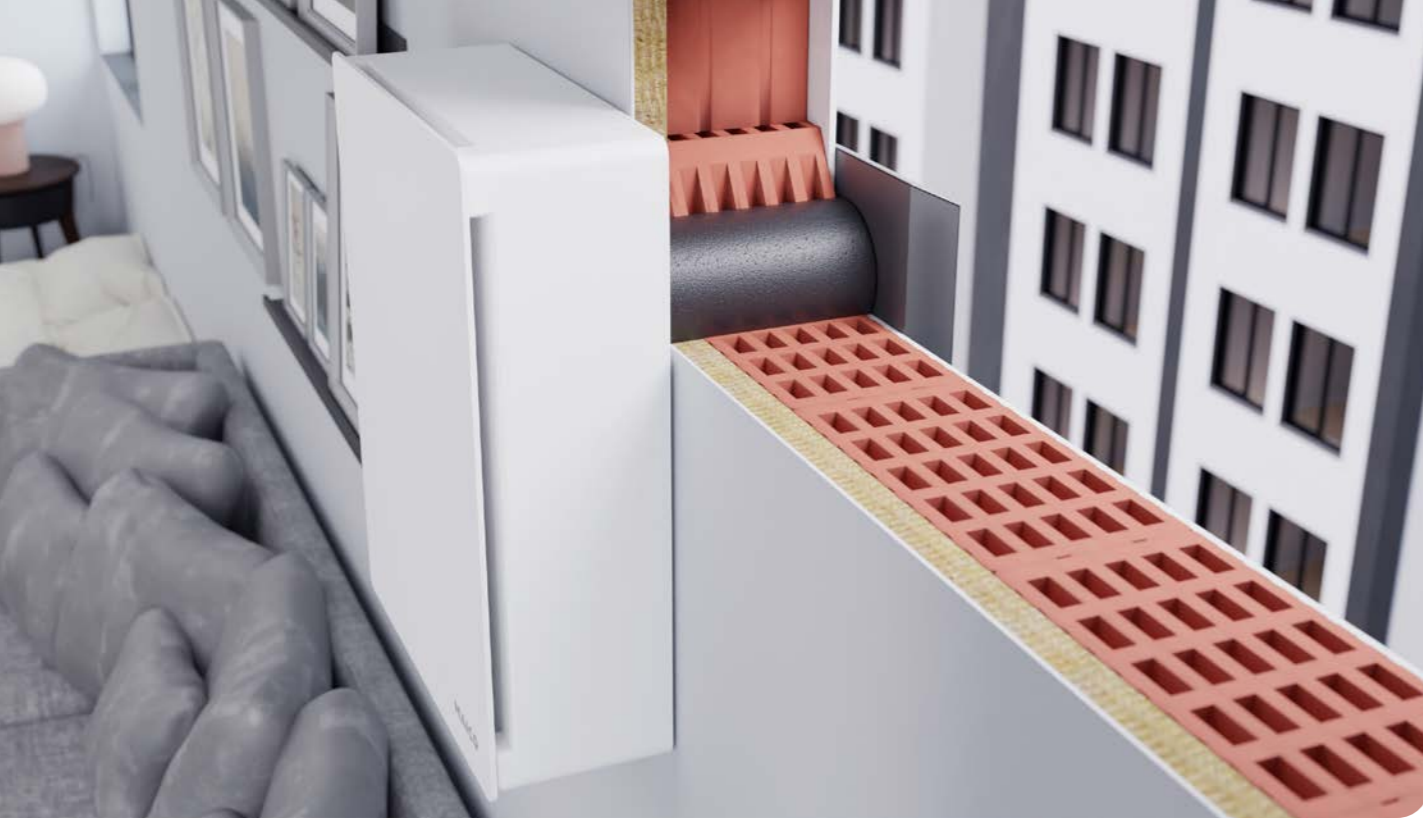
Les possibilités de combinaison du CPP 60 avec le PP 45 permettent une adaptation optimale à différentes situations. Sur le mur extérieur donnant sur la cour intérieure, le CPP 60 assure une aération efficace grâce à son débit d'air élevé, tandis que le PP 45, avec son élément d'embrasure côté rue, offre une solution discrète et esthétique. Vous bénéficiez ainsi de valeurs d'isolation acoustique élevées, d'une performance maximale et d'une intégration architecturale discrète.



❶ CPP 60 avec protection externe PP 45 AE



❷ PP 45 avec élément d'embrasure PP 45 LE

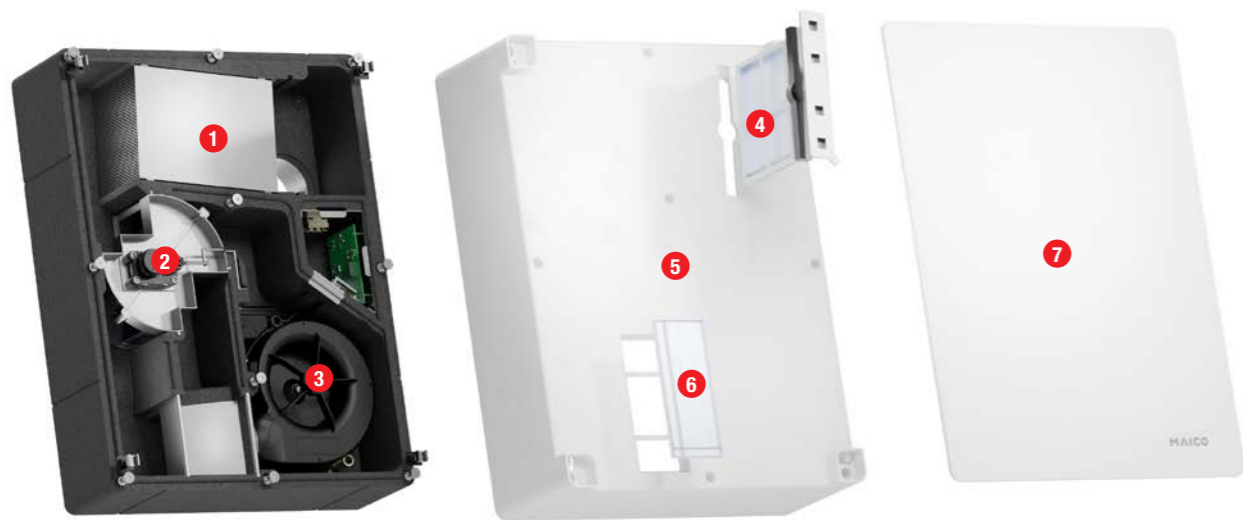


## KIT DE MONTAGE FINAL

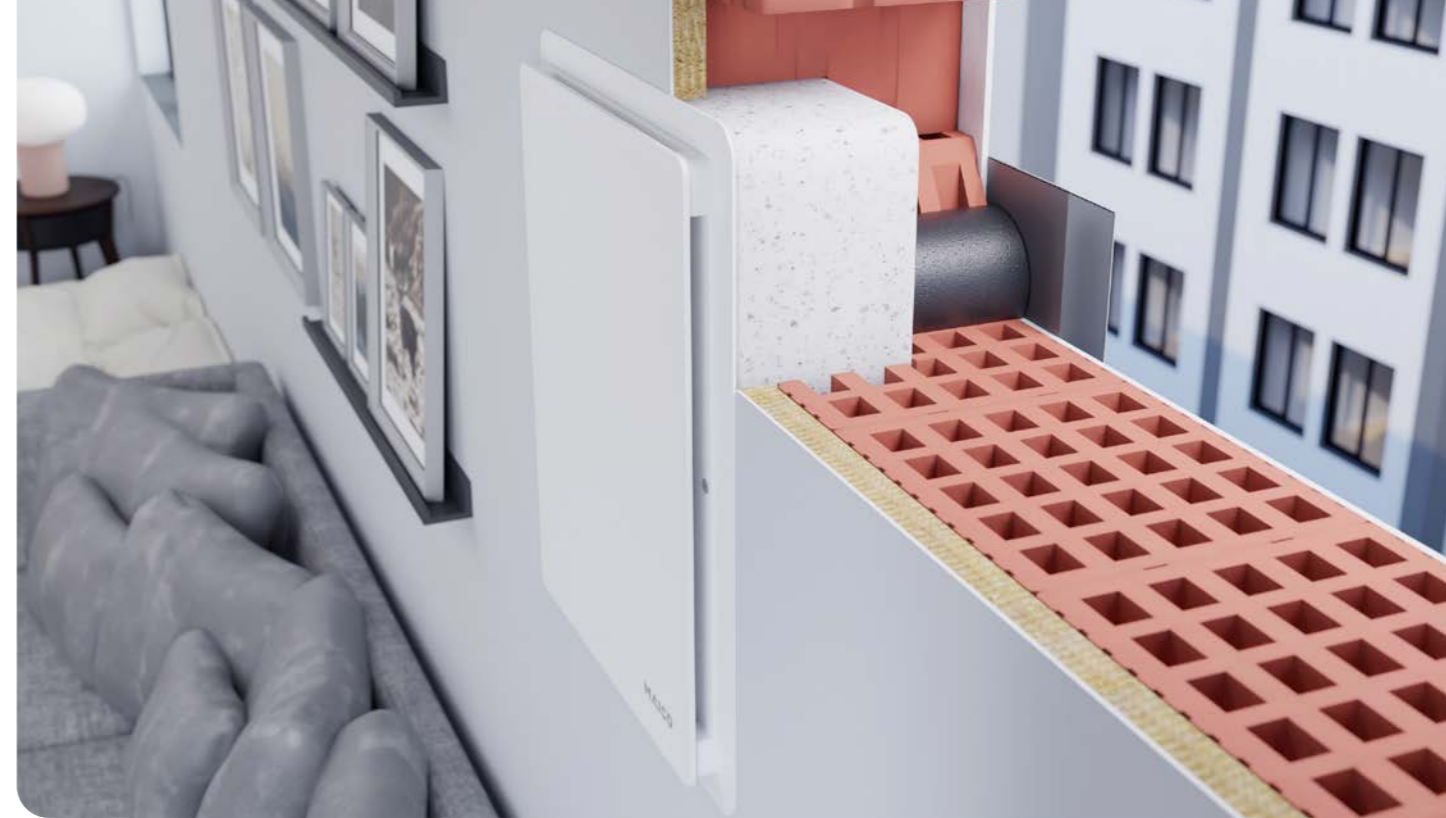
Le CPP 60 représente une véritable innovation en matière de technologie de ventilation. Les artisans profitent d'une installation apparente simple et d'avant-trous de 140 mm relativement réduits avec la gaine murale thermoisolée MAICO W 90.

### KIT DE MONTAGE FINAL CPP 60

N° de réf. : 0095.0667



- ❶ Échangeur de chaleur céramique
- ❷ Clapet de commutation
- ❸ Ventilateur centrifuge
- ❹ Filtre à air extérieur (G3)
- ❺ Partie supérieure de l'appareil
- ❻ Filtre à air intérieur (G2)
- ❼ Cache de protection avant



## KIT DE PRÉMONTAGE ENCASTRÉ

Le kit de pré montage encastré offre une possibilité d'installation discrète et peu encombrante avec toutes les fonctions techniques.

### KIT DE PRÉMONTAGE ENCASTRÉ CPP 60 VSUP

N° de réf. : 0093.1764



### ENTRETIEN, NETTOYAGE ET REMPLACEMENT DES FILTRES SANS OUTILS

Pour les travaux d'entretien et de nettoyage, il est possible de déposer entièrement l'appareil de ventilation CPP 60. Si l'appareil est monté à une hauteur facilement accessible, les travaux d'entretien ou le remplacement de filtre ne présente aucune difficulté.



## CONDITIONS CLIMATIQUES ET LIEU D'INSTALLATION

### PRESSION STABLE ET DÉBIT D'AIR CONSTANT – MÊME EN CAS DE VENT, VARIATIONS DE TEMPÉRATURE OU GRANDES HAUTEURS DE BÂTIMENTS

Grâce à sa **stabilité en pression** et à son **débit d'air constant**, les performances et la récupération de chaleur du **CPP 60** restent inchangées, indépendamment des conditions météorologiques ou la hauteur de montage.

Là où les appareils Push-Pull traditionnels peinent face aux variations de pression liées aux conditions météorologiques et à la hauteur du bâtiment, le **CPP 60** démontre toute son efficacité dans les immeubles de grande hauteur, les hôtels ou des bâtiments similaires.



## PROTECTIONS EXTERNES MAICO POUR LE CPP 60

### LE LARMIER DE CONDENSAT INTÉGRÉ À TOUTES PROTECTIONS EXTERNES EMPÊCHE L'ENCRASSEMENT DE LA FAÇADE.



#### Protection externe en plastique **PP 45 AK**

- ▶ Coloris : blanc trafic, similaire RAL 9016
- ▶ Les grilles à circulation d'air optimisée réduisent les turbulences et l'air sortant est maintenu à distance du mur extérieur. Ainsi, les décolorations et les dépôts de salissures sur la façade extérieure seront nettement réduits.

N° de réf. : 0093.0176



#### Protection externe en acier inoxydable (V4A) **PP 45 AE**

- ▶ Les déflecteurs d'air intégrés maintiennent l'air sortant à distance du mur extérieur. Ainsi, les décolorations et les dépôts de salissures sur la façade extérieure seront nettement réduits.
- ▶ Le capot à circulation d'air optimisée est en outre équipée d'un insert d'isolation acoustique et est recommandée pour l'utilisation des appareils dans des zones exposées au vent.

N° de réf. : 0093.0177



#### Protection externe en aluminium **PP 45 AW**

- ▶ Coloris blanc à revêtement pulvérulent, similaire RAL 9010.
- ▶ Les déflecteurs d'air intégrés maintiennent l'air sortant à distance du mur extérieur. Ainsi, les décolorations et les dépôts de salissures sur la façade extérieure seront nettement réduits.
- ▶ Le capot à circulation d'air optimisée est en outre équipée d'un insert d'isolation acoustique et est recommandée pour l'utilisation des appareils dans des zones exposées au vent.

N° de réf. : 0093.0178





#### Protection externe en aluminium **PP 45 AS**

- ▶ Coloris : anthracite à revêtement pulvérulent, similaire RAL 7016
- ▶ Les déflecteurs d'air intégrés maintiennent l'air sortant à distance du mur extérieur. Ainsi, les décolorations et les dépôts de salissures sur la façade extérieure seront nettement réduits
- ▶ Le capot à circulation d'air optimisée est en outre équipée d'un insert d'isolation acoustique et est recommandée pour l'utilisation des appareils dans des zones exposées au vent.

N° de réf. : 0093.0612

# COMPOSANTS ET ACCESSOIRES

COMPOSANTS ET ACCESSOIRES	NUMÉRO DE RÉFÉRENCE	PHOTOS DU PRODUIT
Kit de montage final <b>CPP 60</b>	0095.0667	
<b>CPP 60 VSUP</b> Kit de prémontage encastré en option pour montage encastré	0093.1764	
<b>W 90 Gaine murale</b> Ø 125 mm thermoisolée, goulotte d'écoulement de condensat intégrées, longueur : 500 mm	0095.0668	
<b>PP 45 AK</b> Protection externe en plastique, blanc trafic	0093.0176	
<b>PP 45 AE</b> Protection externe en acier inoxydable, brossé	0093.0177	
<b>PP 45 AW</b> Aluminium, blanc à revêtement pulvérulent RAL 9010	0093.0178	
<b>PP 45 AS</b> Protection externe en aluminium, anthracite à revêtement pulvérulent RAL 7016	0093.0612	

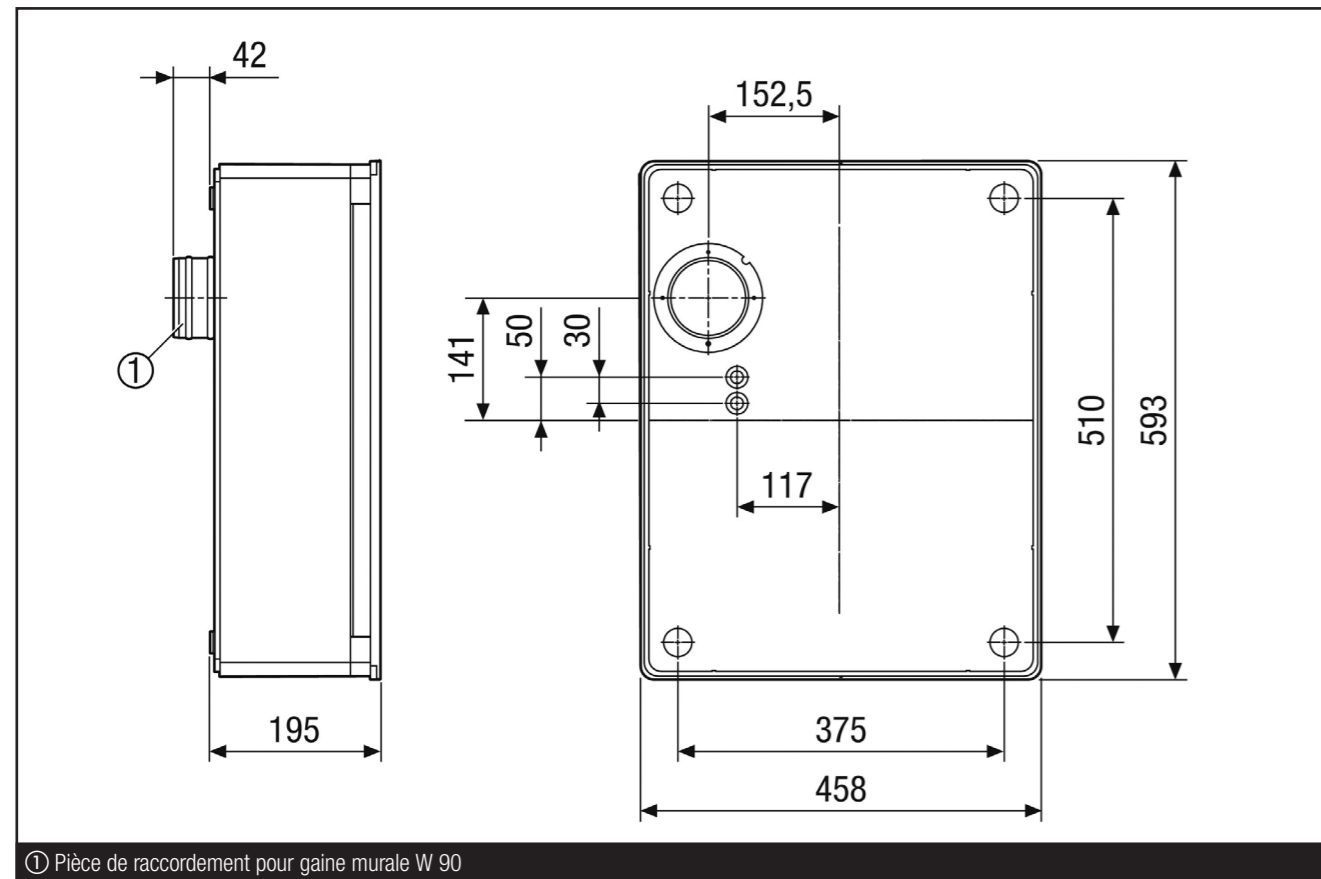
COMPOSANTS ET ACCESSOIRES	NUMÉRO DE RÉFÉRENCE	PHOTOS DU PRODUIT
<b>CPP 60 IC30</b> Filtre à air de rechange	0093.1765	
<b>CPP 60 IC45</b> Filtre à air de rechange	0093.1766	
<b>RLS 45 K</b> Commande d'air ambiant	0157.0360	
<b>PP 45 EO</b> Module EnOcean	0157.0362	
<b>PP 45 LT</b> Élément de puissance	0157.0361	
<b>PP 45 HY1</b> Détecteur d'humidité interne	0157.0364	
<b>PP 45 HY</b> Détecteur d'humidité	0157.0365	
<b>PP 45 CO2</b> Détecteur CO <sub>2</sub>	0157.0366	
<b>PP 45 VOC</b> Détecteur COV	0157.0367	

# CARACTÉRISTIQUES TECHNIQUES

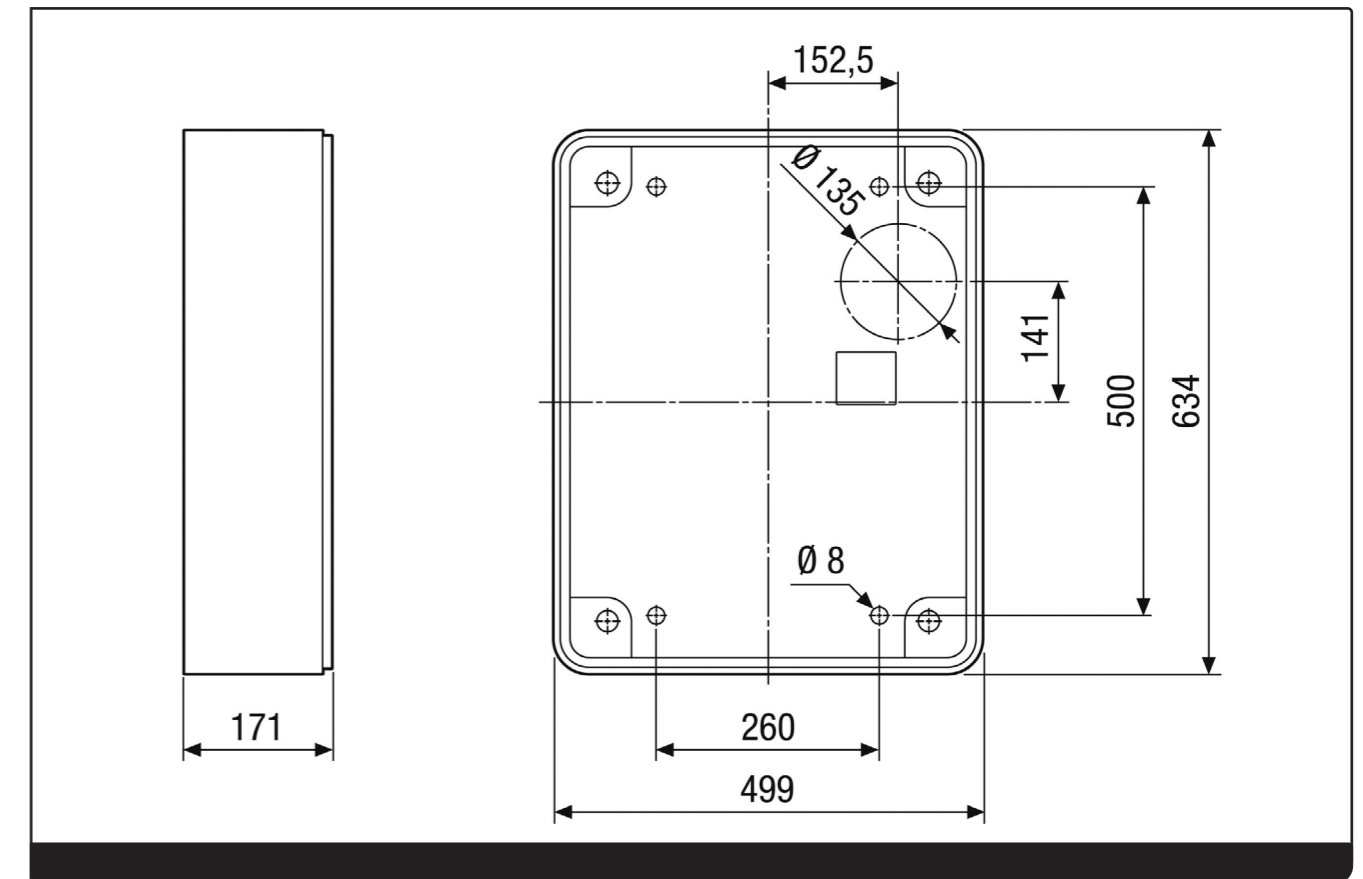
## Caractéristiques techniques des appareils

	CPP 60
Débit d'air	20 m³/h / 30 m³/h / 42 m³/h / 50 m³/h / 60 m³/h
SEC average	-34,66 kWh/(m²·a)
Niveau de rendement énergétique	A
Type de tension	Courant alternatif
Tension de service	230 V
Fréquence du secteur	50 Hz / 60 Hz
Valeur SPI selon DIN EN 13141-7 (A7)	0,21 Wh/m³
Puissance absorbée maximale	1,7 W / 2,7 W / 3,9 W / 5,9 W / 8,2 W
Puissance absorbée en mode veille (Standby)	< 1 W
Type de protection	IP 00
Câble d'alimentation secteur	3 x 1,5 mm²
Type de montage	apparent
Coloris	Similaire blanc trafic RAL 9016
Diamètre de raccordement	90 mm
Épaisseur du mur	300 mm avec PP 45 AK / 100 mm avec PP 45 AE/AW/AS
Taux de disponibilité de la chaleur avec débit d'air de référence selon DIN EN 13141-8	84,7 %
Surveillance de filtres	commandée en fonction du temps
Niveau de pression acoustique	18 dB(A) / 23 dB(A) / 31 dB(A) / 32 dB(A) / 36 dB(A) / distance 1 m, conditions de champ libre
Différence de niveau sonore normalisée maximale pondérée par élément Dn,w	48 dB / mesuré avec cache de protection PP 45 AK ; 49 dB mesuré avec cache de protection PP 45 AE/AS/AW

## DESSIN COTÉ - VARIANTE APPARENTE (mm)



## DESSIN COTÉ - VARIANTE ENCASTRÉE (mm)





**TROUVEZ VOTRE  
INTERLOCUTEUR  
SUR PLACE !**



Maico Elektroapparate-Fabrik GmbH  
Steinbeisstraße 20  
D - 78056 Villingen-Schwenningen  
Centre de service tél. : 0 7720 / 694-0 | info@maico.de  
www.maico-ventilatoren.com

