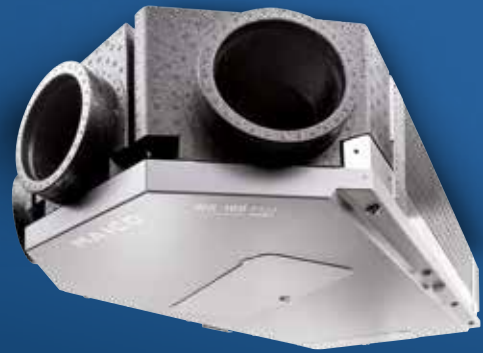


# Wir sind über Handy erreichbar.\*



Lüftungsgeräte mit  
Wärmerückgewinnung.

WS 160 Flat . WS 170 . WS 320 . WS 470

Einzigartig: Jetzt auch in  
Effizienzklasse A+!

# Die beste WS-Familie aller Zeiten.

Spricht man vom Zuhause als Wellness- und Wohlfühloase, denken viele an schöne Möbel, an moderne und geräumige Wohnräume. Das Wichtigste wird dabei häufig vergessen: gesunde Raumluf, frei von Schadstoffen, Gerüchen und Feuchtigkeit!

Die aktuelle Generation der MAICO-Lüftungsgeräte mit Wärmerückgewinnung WS 160 Flat, WS 170, WS 320 und WS 470 sorgt für perfekte Raumluf ganz ohne Fensterlüftung – und bietet noch viel mehr: Zum Beispiel einzigartig hohe Energieeffizienz, sehr flexible Geräteinstallation sowie eine genial einfache Bedienung über das kostenlose App-/Web-Tool air@home.

## DESHALB KOMFORT-WOHNUNGSLÜFTUNG

Dank der kontinuierlich optimalen Lüftung wird die Bausubstanz zuverlässig vor Schimmelbefall und dadurch entstehenden, kostspieligen Sanierungsarbeiten geschützt. Die ideale Raumluf minimiert zudem die Gefahr gesundheitlicher Beeinträchtigungen wie Asthma, Allergien, Kopfschmerzen und vieles mehr.

## EINE FAMILIE FÜR ALLE FÄLLE

Die WS-Familie bietet für jeden Bedarf eine smarte Lüftungslösung, äußerst flexible Möglichkeiten bei der Geräteinstallation und jederzeit höchste Energieeffizienz. Das neue WS 160 Flat spielt in Sachen gutes, ressourcenschonendes und intelligentes Lüften ganz oben mit und komplementiert als flexibles – auch für die Deckenmontage geeignetes – sowie leistungsstarkes System MAICOs bewährte Lüftungsgeräte mit Wärmerückgewinnung.

---

## WS 170

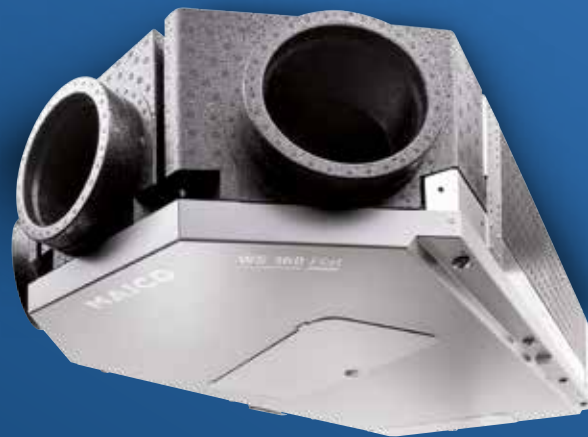
- Für Flächen bis 140 m<sup>2</sup>
- Sehr platzsparend und leise
- Volumenkonstanz, 4 einstellbare Stufen
- Automatikbypass (100%)
- Anschluss-Stutzen auswechselbar und drehbar



---

## WS 160 Flat

- Für Flächen bis 140 m<sup>2</sup>
- Neuste Technologie zur perfekten Zonenlüftung
- Eines der flachsten Geräte auf dem Markt  
(für eine flexible Wand- oder Deckenmontage)
- Energieeffizienzklasse A



---

## WS 320/WS 470

- Für Flächen bis 450 m<sup>2</sup>
- Bis zu 95% Wärmerückgewinnung
- Automatikbypass (100%)
- Integrierter Enthalpiewärmetauscher
- MODBUS-Schnittstelle
  - KNX-Anbindung
  - EnOcean-Modul

# WS 160 Flat

## Für Wohnflächen und Büroräume bis 140 m<sup>2</sup>

### DIESE LÜFTUNG IST „ON TOP“:

Für alle, die hoch hinaus wollen, hat MAICO seine WS-Geräte mit Wärmerückgewinnung um eine besonders einbaufreundliche, leistungsstarke und intelligente Lüftungslösung erweitert: Das WS 160 Flat ist dank seiner kompakten Bauweise eines der flachsten Geräte auf dem Markt und als hocheffizientes Hochleistungssystem ideal geeignet für die Wand- oder Deckenmontage.



### GUTE LUFT IMMER DORT, WO SIE GEBRAUCHT WIRD – DANK ZONENLÜFTUNG:

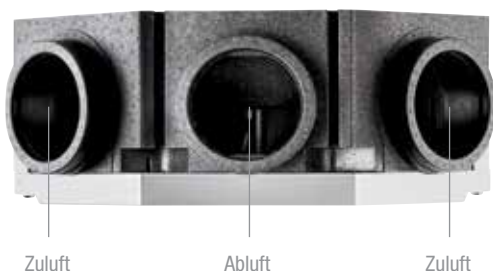
Mit dem patentierten Verfahren der Luftaufteilung, das eine komfortable Zonenlüftung möglich macht, sorgt das WS 160 Flat für einen gezielten Austausch von Raumluft in Wohnungen und Eigenheimen bis 140 m<sup>2</sup>.

### GRÖSSTE FLEXIBILITÄT BEI PLANUNG UND MONTAGE:

Mit einer Höhe von nur 23 cm ultraflach und extrem platzsparend, erlaubt das WS 160 Flat den einfachen Einbau in jeder Lage. Direkt unter dem Dach, variabel in Decken oder Wänden, sowohl waagrecht als auch senkrecht platzierbar: Aufgrund des Enthalpie-Wärmetauschers lässt sich das Gerät zentral installieren und außerdem ganz ohne mühsame Winkelberechnung montieren. Durch den Enthalpietauscher wird kein Kondensatanschluss und keine Kondensatleitung mit Pumpe benötigt. Das spart Arbeit und Kosten, zusätzlich gibt es keine Geruchsbelästigung durch ausgetrocknete Siphons mehr.

## Besonders flach, besonders gut.

- Mit nur 23 cm Gerätehöhe eines der flachsten Geräte auf dem Markt
- Waagrecht oder senkrecht bringen größtmögliche Flexibilität
- Dank Zonenklappe lässt sich mit der Gerätevariante KBZET eine effiziente Zonenlüftung (z.B. in Wohn- und Schlafzimmer) realisieren
- Bedarfsgerechte Lüftung (sowohl zeitgesteuert als auch mit Hilfe des CO<sub>2</sub>-Sensors)



Dank der zwei Zuluftstutzen ist die Planung bzw. Montage der Anschlussleitungen einfacher: In vielen Fällen lässt sich eine kreuzungsfreie Luftführung realisieren. Ein weiterer Vorteil: Die abgehängte Decke im Flurbereich fällt deutlich flacher aus – die optische Raumhöhe bleibt nahezu erhalten.

MOBIL STEUERBAR/  
EINSTELLBAR:



Das WS 160 Flat lässt sich intelligent mit MAICOs App-/Web-Tool air@home mobil einstellen, ansteuern und überwachen. Nutzer können mit der App jederzeit den Status der Anlage abfragen, während Elektriker das WS 160 Flat aus der Ferne mit dem Web-Tool warten und Fehlfunktionen frühzeitig erkennen können. Für Wohnungsbaugesellschaften hat das den besonderen Vorteil, dass sie Mietern

gesicherte Messdaten vorlegen können und immer bestens über Energieverbrauch sowie vorgeschriebene Lüftungszyklen informiert sind.

**GUTE LUFT MIT GANZJAHRES-GARANTIE:**  
Der Umwelt und dem Geldbeutel zuliebe lässt sich das WS 160 Flat im Ecomodus (Sommerfunktion) jahreszeitengemäß nur mit dem Abluftventilator betreiben – so lassen sich 50% der Leistungsaufnahme einsparen! Dank des serienmäßigen Enthalpie-Wärmetauschers

muss der Neigungswinkel des Geräts nicht beachtet werden und eine Rohrverlegung für den Kondensatablauf ist nicht mehr notwendig, was auch im Winter eine effiziente Feuchterückgewinnung ermöglicht. Der integrierte F7 Filter (mit großer Filteroberfläche und geringem Druckverlust) erlaubt lange Standzeiten sowie eine geringe elektrische Leistungsaufnahme und bietet auch Allergikern das ganze Jahr über eine gute Lüftungslösung.

#### GERÄTEVARIANTE

	0095.0090 WS 160 Flat ET Basisgerät mit Grundausrüstung	0095.0091 WS 160 Flat KET	0095.0092 WS 160 Flat BET	0095.0093 WS 160 Flat KBET	0095.0094 WS 160 Flat KBZET
Frostschutzheizung	–	•	–	•	•
Bypass	–	–	•	•	•
Zonenklappe	–	–	–	–	•

#### TECHNISCHE DATEN

#### WS 160 Flat

Energieeffizienz	Bis zu 84 % Wärmerückgewinnung, bis zu 60 % Feuchterückgewinnung
Leistungsaufnahme bei 50 Pa, bei 45 / 110 / 160 m³/h	16 / 35 / 64 W
Spezifische Leistungsaufnahme (50 Pa bei 100 m³/h)	0,32 W/(m³/h)
Stand-By-Leistungsaufnahme	< 1 W
Anschlussdurchmesser	125 mm
Fördervolumen	40 – 160 m³/h
Schallleistungspegel L <sub>WA2</sub> bei 50 Pa / 112 m³/h	44 dB(A)
Fördermitteltemperatur	-20° bis +50°C
Filterklasse	G4 / F7
Maße L x B x H	1260 x 582 x 230

Infos zu speziellen Verteilern und Schalldämpfern unter [www.maico-ventilatoren.com](http://www.maico-ventilatoren.com)

# WS 170

## Für Etagenwohnungen und Einfamilienhäuser bis 140 m<sup>2</sup>

### PERFEKT FÜR SPARFÜCHSE.

Der extrem hohe Wärmerückgewinnungsgrad von bis zu 90% und die zwei effizienten Gleichstrommotoren sparen Energie und Kosten.

Dabei laufen die Luftströme im Wärmetauscher getrennt voneinander, sodass weder Gerüche noch Schadstoffe auf die frische Luft übertragen werden.

### GERADEZU WINZIG.

Das hochwertige Qualitätsprodukt ist ein sehr kompaktes und platzsparendes Gerät mit kleinen Maßen.



## Die wichtigsten Fakten des WS 170:

- Volumenstrom: 40–170 m<sup>3</sup>/h
- Volumenkonstanz, 4 einstellbare Stufen
- Sehr platzsparend und leise
- Automatikbypass (100%)
- Unterschiedliche Ausstattungsvarianten
- Anschluss-Stutzen auswechselbar und drehbar
- DIBt-Zulassung, PH-Zertifikat



### ARBEITET FLEXIBEL UND NUR BEI BEDARF.

Die vier Lüftungsstufen Urlaubs-, Tag-, Nacht- und Intensivbetrieb sorgen für eine bedarfsorientierte, energiesparende Be- und Entlüftung.

Ein weiterer Vorteil: Sie haben die freie Wahl zwischen Links- oder Rechtsausführung sowie zwischen den Varianten Standard, Komfort und Bypass.

### KAUM ZU HÖREN.

Das doppelt entkoppelte Gehäuse und die integrierte Schwermatte sorgen für einen sehr leisen Betrieb.

### ÜBER HANDY ERREICHBAR.

Das WS 170 lässt sich in der Ausstattungsvariante Bypass mit dem kostenlosen App-/Web-Tool air@home bedienen.

GERÄTEKONZEPT MIT GROSSER FLEXIBILITÄT	STANDARD	KOMFORT	BYPASS
Gehäuse	EPP mit Blechverkleidung	EPP mit Zusatzdämmung und schalloptimiertem Gehäuse	EPP mit Zusatzdämmung und schalloptimiertem Gehäuse
Gehäusedeckel	doppelschalig	doppelschalig	doppelschalig mit Bypasskanal
Frostschutzheizung	◦	PTC-Heizelement	PTC-Heizelement
Einfachbedienteil	•	•	◦
Digitales Bedienteil	◦	◦	•
Bypass	◦	◦	•
Rechts- oder Linksausführung	•	•	•
Steuerung über air@home (App bzw. Web-Tool)	◦	◦	•
<b>TECHNISCHE DATEN</b>	WS 170 R WS 170 L	WS 170 KR WS 170 KL	WS 170 KBR WS 170 KBL
Artikelnummer	0095.0081 0095.0082	0095.0083 0095.0084	0095.0087 0095.0088
Wärmebereitstellungsgrad >90 %	•	•	•
Bemessungsspannung: 230 V	•	•	•
Leistungsaufnahme bei 100 Pa: 50/80/130 m³/h 22/ 31/55 W	•	•	•
Anschlussdurchmesser: 125 mm	•	•	•
Fördervolumen: 40–160 m³/h	•	•	•
Filterklasse (Abluft/Außenluft)	G4/ G4	G4/ F7	G4/ F7
Gewicht	38 kg	43 kg	47 kg
Fördermitteltemperatur: -15 bis +60° C	•	•	•
Schallleistungspegel: L <sub>WA2</sub> = Gehäuseabstrahlung	44 dB(A)	34 dB(A)	34 dB(A)
L <sub>WA5</sub> = Freiansaug (Abluft)*	43 dB(A)	43 dB(A)	43 dB(A)
L <sub>WA6</sub> = Freiausblas (Zuluft)*	45 dB(A)	45 dB(A)	45 dB(A)

\* L<sub>WA5</sub>/L<sub>WA6</sub> an die freie Umgebung abgegebene Schallleistung, gemessen bei 100 Pa. Messung an den raumzugewandten Stützen (Zu- und Abluft Stufe 1)

• inklusive ◦ exklusive ● optional



# WS 320 . WS 470 . WR 310 . WR 410

Für Ein- und Zweifamilienhäuser  
sowie Bürogebäude bis 450 m<sup>2</sup>

**EINZIGARTIG: EFFIZIENZKLASSE A+!**

Dank der bis ins kleinste Detail durchdachten Konstruktion und den energieeffizienten EC-Motoren arbeiten die neuen Lüftungsgeräte extrem energie- und kostensparend.

Das WS 320 erreicht als einziges Gerät seiner Klasse sogar das Energieeffizienzklassen-Label A+! Besser geht's nicht!

**EFFEKTIV: BIS ZU 95% WÄRMERÜCKGEWINNUNG!**

Der hocheffiziente Kreuzgegenstrom-Wärmetauscher sorgt dafür, dass die vorhandene Energie der Abluft weitergenutzt und auf die frische Zuluft übertragen werden kann. Die Ausstattung mit dem ausgeklügelten Enthalpie-Wärmetauscher ermöglicht zusätzlich eine Feuchteübertragung auf die Zuluft, was gerade im Winter bei ansonsten trockener Raumluft von Vorteil ist.





### FLEXIBEL: 16 MÖGLICHE VARIATIONEN!

Maximale Flexibilität bedeutet für Sie: ein modularer Geräteaufbau, führende Technik mit vielen Systemkomponenten und Zubehör, wahlweise Wand- oder Standmontage und eine individuelle (auch später noch anpassbare) Ausstattung bzw. Ansteuerung. Kurz: für jeden Kundenwunsch und jede bauliche Gegebenheit eine perfekte Lösung.

### CLEVER: DURCHDACHTE OPTIONEN!

Bei der Option mit Bypass wird die einströmende Zuluft am Wärmetauscher vorbeigeführt

und somit nicht vorgewärmt. Dadurch wird eine Kühlfunktion erreicht, wovon Bewohner in warmen Sommernächten profitieren.

Im Winter verhindert das optionale PTC-Vorheizregister wiederum das Einfrieren des Wärmetauschers.

Die optionalen Zusatzplatinen für das erweiterbare Elektronikfach eröffnen zudem vielfältige Einsatzmöglichkeiten (u.a. einen geregelten Sole-EWT-Betrieb).

### SMART: BEDIENUNG VIA APP-/WEB-TOOL!

Die Ansteuerung der hochmodernen Geräte erfolgt über das optional erhältliche Touchscreen-Bedienteil oder über die kostenlose App und das dazugehörige Web-Tool air@home. Die Geräteintegration in die Gebäudeleittechnik erfolgt dabei über eine MODBUS-Schnittstelle oder ein KNX-Optionssteckmodul. Das auf Wunsch integrierbare EnOcean-Modul bietet Ihnen zusätzliche Ansteuerungsmöglichkeiten per Funk.



AUSSTATTUNG	ARTIKEL-NR.	BYPASS	VORHEIZREGISTER	ENTHALPIE-WÄRMETAUSCHER	MOBILE ANSTEUERUNG
WR 310 / WR 410	0095.0220 / 0095.0228	–	–	–	•
WS 320 K / WS 470 K	0095.0222 / 0095.0230	–	•	–	•
WS 320 B / WS 470 B	0095.0221 / 0095.0229	•	–	–	•
WS 320 KB / WS 470 KB	0095.0223 / 0095.0231	•	•	–	•
WS 320 ET / WS 470 ET	0095.0224 / 0095.0232	–	–	•	•
WS 320 KET / WS 470 KET	0095.0226 / 0095.0234	–	•	•	•
WS 320 BET / WS 470 BET	0095.0225 / 0095.0233	•	–	•	•
WS 320 KBET / WS 470 KBET	0095.0227 / 0095.0235	•	•	•	•

### TECHNISCHE DATEN

	WS 320/WR 310 ...	WS 470/WR 410 ...
Fördervolumen bei 100 Pa	80 – 320 m³/h	80 – 470 m³/h
Anschlussdurchmesser	160 mm	160 mm
Wärmebereitstellungsgrad nach PHI	ca. 93%	ca. 90%
Feuchteverhältnis bei Enthalpie-Wärmetauscher (DIN EN 13141-7)	ca. 70 %	ca. 70 %
Schallleistungspegel $L_{WA2}$ bei 200 m³/h und 100 Pa	ca. 42 dB(A)	ca. 42 dB(A)
SPI-Wert	0,18 Wh/ m³	0,26 Wh/ m³
Stand-by-Leistungsaufnahme	< 1 W	< 1 W
Fördermitteltemperatur	-15° bis +40°C	-15° bis +40°C
Filterklasse	G4 / F7	G4 / F7
Maße H x B x T	857 x 841 x 598	857 x 841 x 598
Gewicht	ca. 67 kg*	ca. 67 kg*

\* mit Enthalpie-Wärmetauscher ca. 73 kg

# APP-/WEB-TOOL AIR@HOME

## Modernste Technik, smarteste Bedienung

### MOBILE LÜFTUNGSKONTROLLE UND -STEUERUNG

Die kostenlose iOS-App und das dazugehörige Web-Tool air@home ermöglichen dem Anwender den smarten Zugriff auf ein oder mehrere KWL-Geräte – und das überall: egal ob von unterwegs aus oder vom heimischen Sofa. Facility-Manager, Handwerker oder Endanwender – jeder kann ab sofort bequem per Smartphone, Tablet oder PC auf die KWL-Geräte zugreifen:

Endverbraucher können mit der App ihr Lüftungsgerät flexibel kontrollieren und steuern. Darüber hinaus können Handwerker und Wohnungsbaugesellschaften das Web-Tool dafür nutzen, Geräte einzustellen und zu managen.

Wohnungsbaugesellschaften haben den zusätzlichen Vorteil, dass sie ihre Mieter bei der Wahl der richtigen Lüftungsstrategie unterstützen und den Volumenstrom den Gegebenheiten vorab anpassen können (Beispiel: Wohnungsnutzung durch einen Single oder eine 5-köpfige Familie).



## Das Wichtigste auf einen Blick:

- Auswahl und Einstellung von verschiedenen Funktionen wie Lüftungsstufe, Wochenzeitprogramm, Zonenlüftung, Sommer-/Winterbetrieb, Urlaubsfunktion oder Partybetrieb.
- Auswahl und Einstellung der Temperatur, Raumfeuchte und der Sensoren.
- Darstellung von Temperatur-, Feuchte- und CO<sub>2</sub>-Verläufen sowie der rückgewonnenen Energie.
- Filterbestellung via E-Mail.

## Vorteile für alle

### VORTEILE FÜR ENDANWENDER

- Smartes Handling der Lüftungsanlage per Smartphone.
- Sicherheit, was das korrekte Lüften betrifft (grüne Linie = Lüftung im grünen Bereich).
- Sicherstellung eines optimalen Raumklimas, auch wenn niemand zuhause ist.
- Dokumentationsmöglichkeit als Beleg für korrektes Lüften.
- App-Nutzung mit beliebig vielen Endgeräten.

### VORTEILE FÜR WOHNUNGSBAUGESELLSCHAFTEN

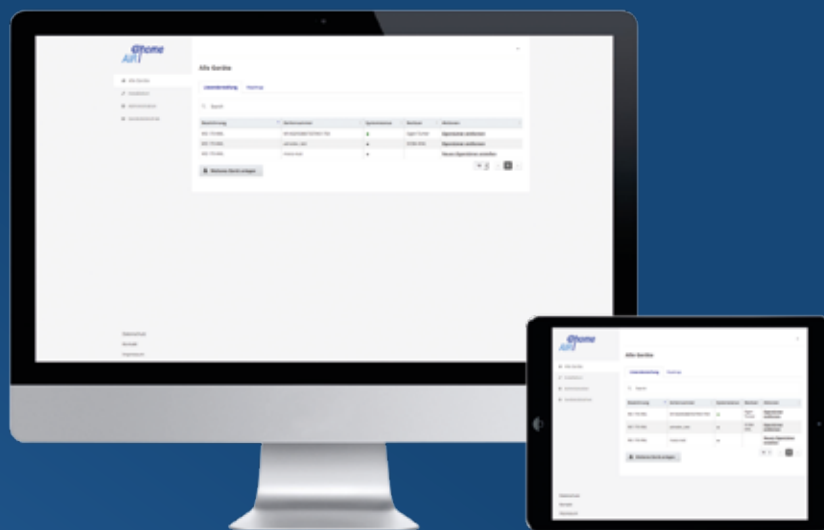
- Einfache und flexible Geräteeinstellung mit dem Web-Tool.
- Perfekte Kontrolle über mehrere Anlagen.
- Eingreifen bei erkennbar fehlerhaftem Lüften.

### VORTEILE FÜR HANDWERKER

- Einfache und flexible Geräteeinstellung mit dem Web-Tool.
- Möglichkeit der Fernwartung.

## Sicherer als andere Lösungen

Bei air@home werden alle zu übertragenden Daten verschlüsselt. Dabei kommuniziert die App niemals direkt mit dem Lüftungsgerät, sondern über den gesicherten MAICO-Server. Sollte ein Smartphone abhanden kommen oder der Mieter/Endverbraucher wechseln, lässt sich der Zugang zu Lüftungsgeräten problemlos sperren bzw. neu vergeben.



Das browserbasierte Web-Tool für unterschiedlichste Betriebssysteme und Endgeräte.

Sie haben Fragen zur neuen KWL-Generation oder zu air@home?

**Wir beantworten sie gerne: [info@maico.de](mailto:info@maico.de)**

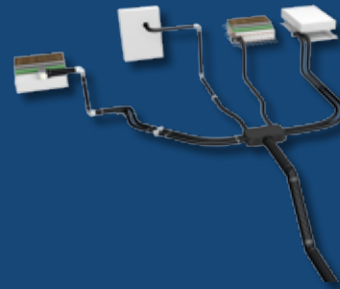
# Systematisch besser lüften

## Für jeden Bedarf das passende MAICO-Rohrsystem

### MAICOFlex

Das praktische Allrounder-Rohrsystem mit dem „Klick“

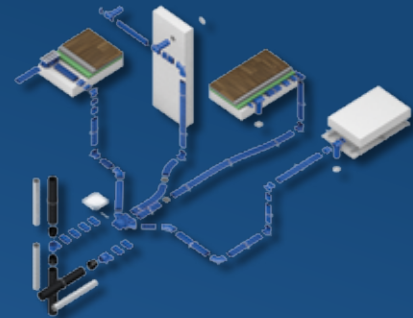
- Komplettlösung mit Verteilern, Rohren, Adaptern und diverser Montagezubehör.
- In den Nennweiten 63, 75 und 90 mm verfügbar.
- Sowohl für den Neubau als auch die Sanierung geeignet.



### MAICOFFS

Das extraflache Rohrsystem – perfekt wenn's eng zugeht

- Aufgrund der geringen Bauhöhe der Komponenten prädestiniert für den Einsatz bei eingeschränktem Platzangebot – wie es bei der nachträglichen Montage im Falle einer Sanierung häufig vorkommt.
- Beste Raumluft dank des hohen Verteiler-Luftdurchsatzes.



### MAICOTherm

Das wärmeisolierte Lüftungsrohrsystem, bei dem nichts verloren geht

- Zeichnet sich besonders durch die Außen- und Fortluftführung aus.
- Hervorragende Wärme- und Geräuschdämmeigenschaften.



Unsere Service-Zeiten

Montag bis Donnerstag von 07.30 Uhr bis 16.30 Uhr

Freitag von 07.30 Uhr bis 15.30 Uhr

Weitere Infos sowie Kontaktadressen unserer Service-Mitarbeiter unter  
[www.maico-ventilatoren.com](http://www.maico-ventilatoren.com)

Zentrale: 0 77 20 / 694-0

